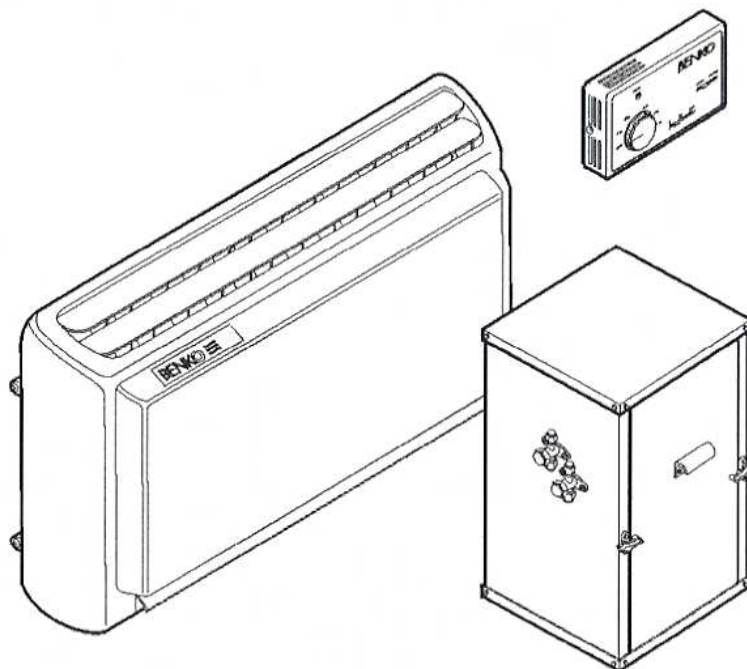
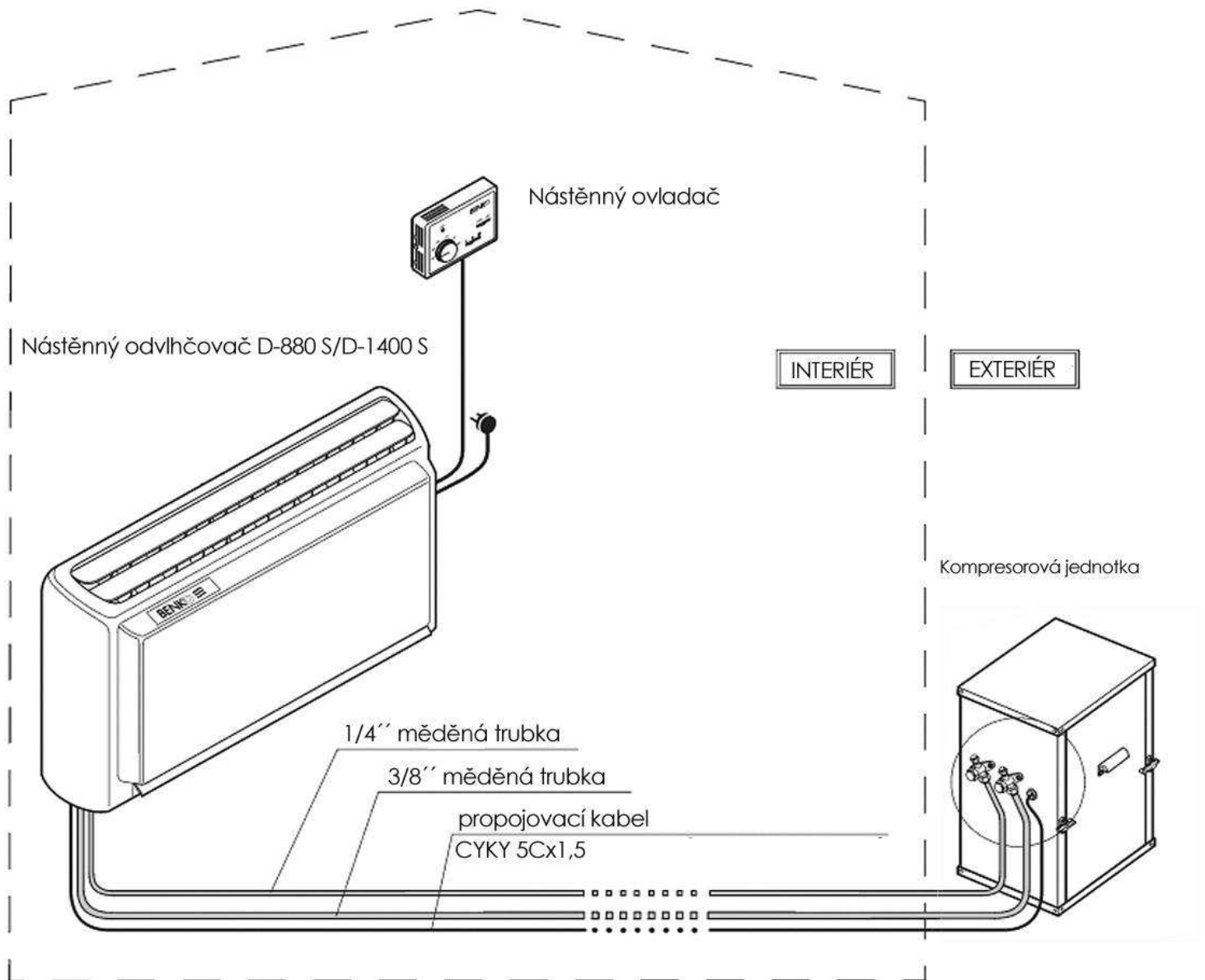


MONTÁŽNÍ PODKLADY

ODVLHČOVAČ D-880 S / D1400 S

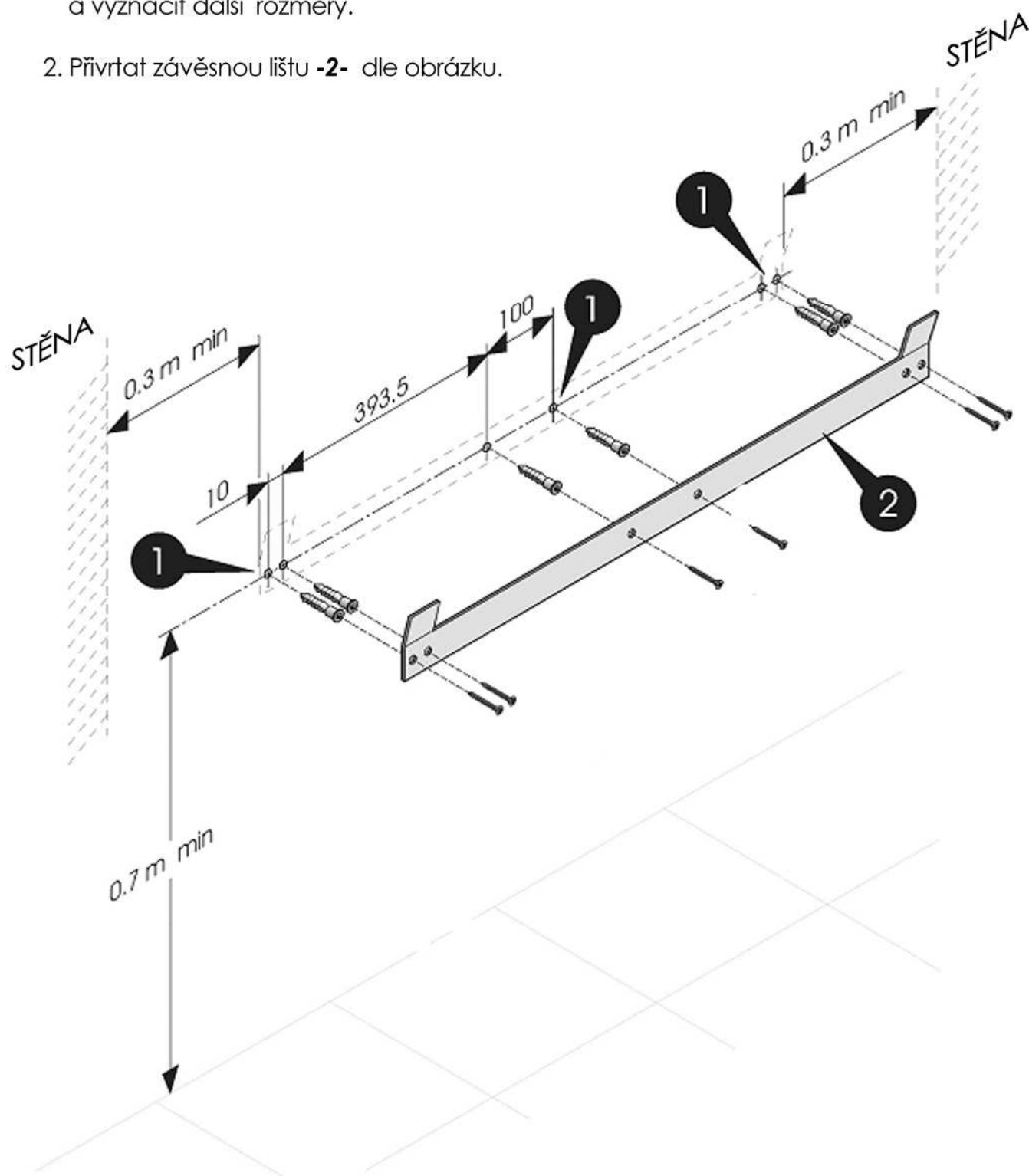


Přívod NN CYKY 3x2,5 do kompresorové jednotky
nebo do vnitřní jednotky

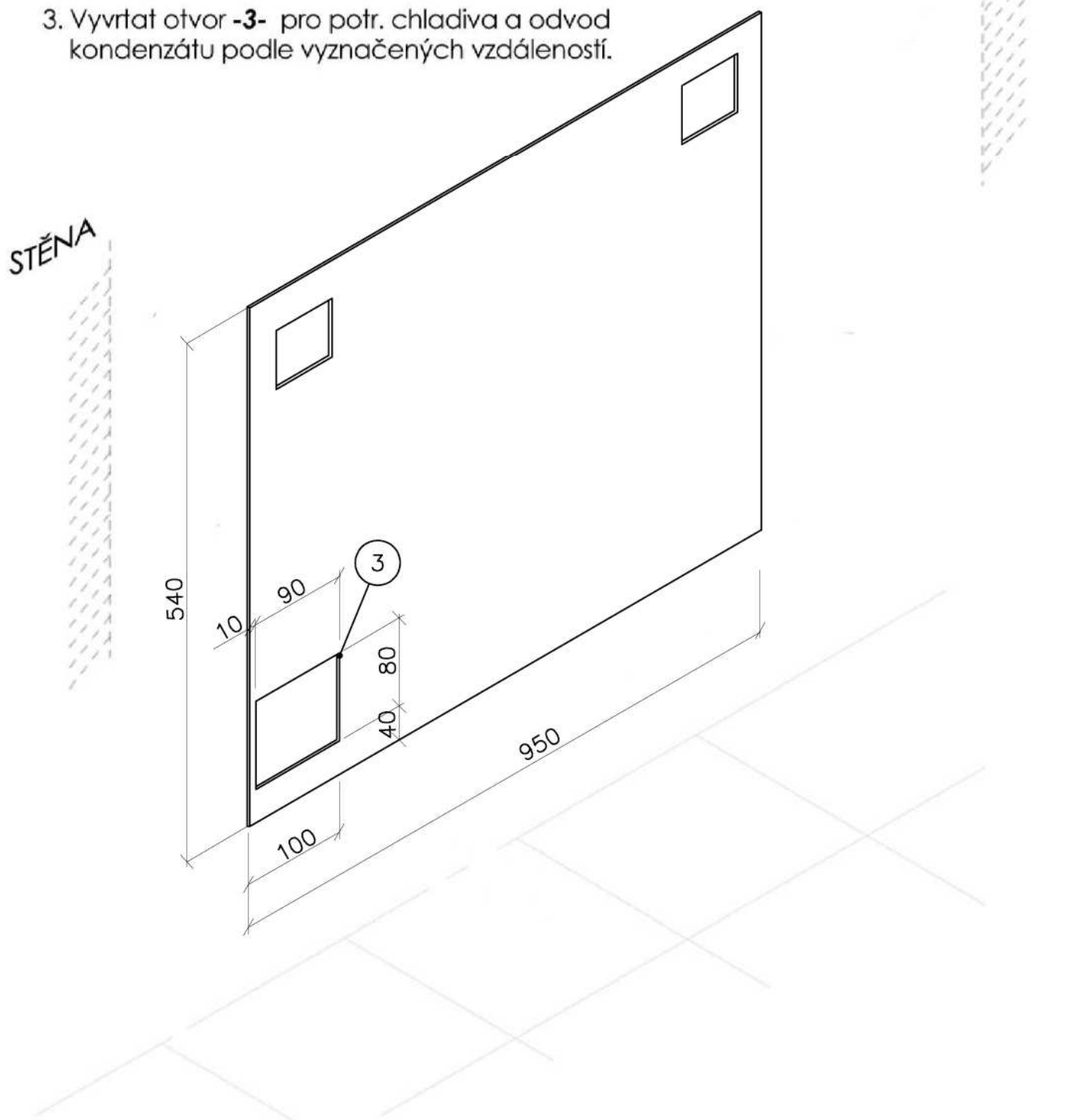


1. Vyvrtnat 6 děr **-1-** podle závěsné lišty **-2-** a vyznačit další rozměry.

2. Přivrtat závěsnou lištu **-2-** dle obrázku.

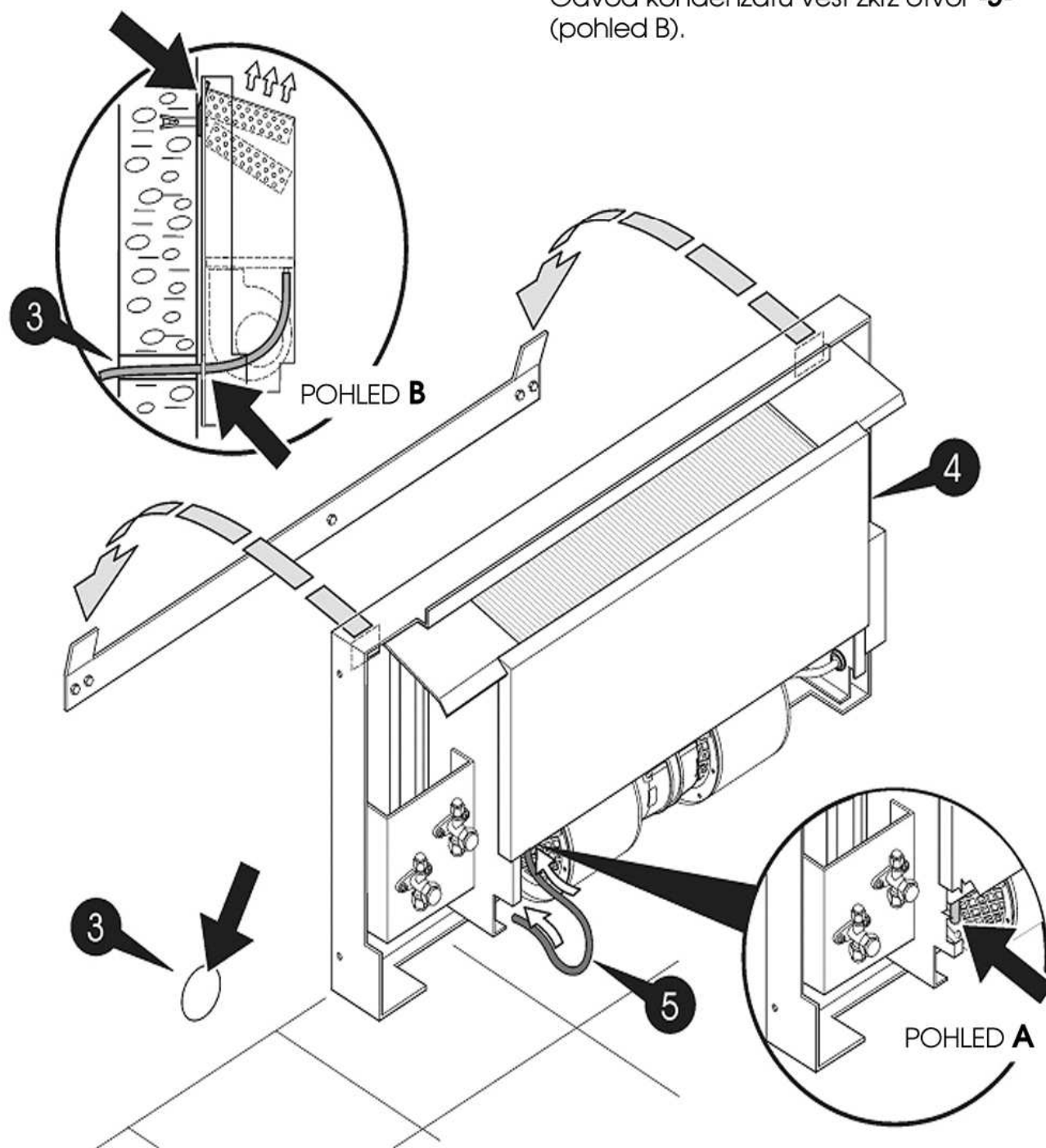


3. Vyvrátat otvor **-3-** pro potr. chladiva a odvod kondenzátu podle vyznačených vzdáleností.

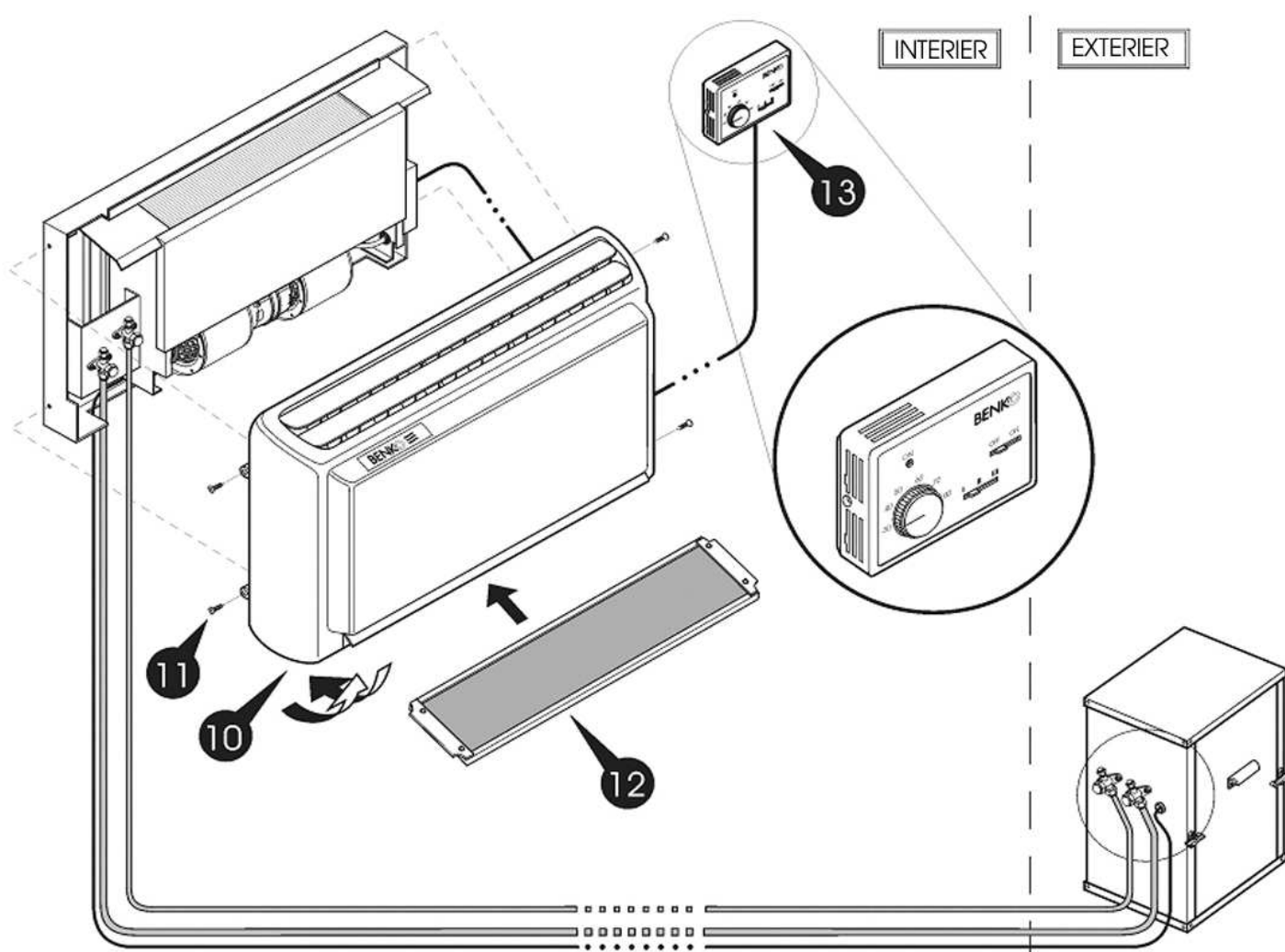


4. Osadit odvlhčovač na závěsnou lištu dle obrázku.

5. Napojit odvod kondenzátu **-5-** na vývod z odvlhčovače (pohled A). Odvod kondenzátu vést zkrz otvor **-3-** (pohled B).



- Nasadit plastový kryt **-10-** a upevnit pomocí šroubků **-11-**.
- Vložit vzduchový filtr **-12-**.
- Zapojit nástěnný ovladač **-15-**.



UPOZORNĚNÍ!

Překontrolujte nastavení propojek na desce humidistatu ERHU55.

Doporučené nastavení:

- JP2 ON (spojeno) rychlá kontrola
- JP3 OFF (rozpojeno) **NUTNÉ** zpoždění kompresoru
- JP4 ON-AUTO (spojeno) ventilátor vypíná s kompresorem

- R - rudý
- M - modrý
- Č - černý
- H - hnědý
- Z - zelený
- F - fialový
- B - bílý
- Ž - žlutý

JP4  ventilátor vypíná s kompresorem

JP4  ventilátor nevypíná s kompresorem

