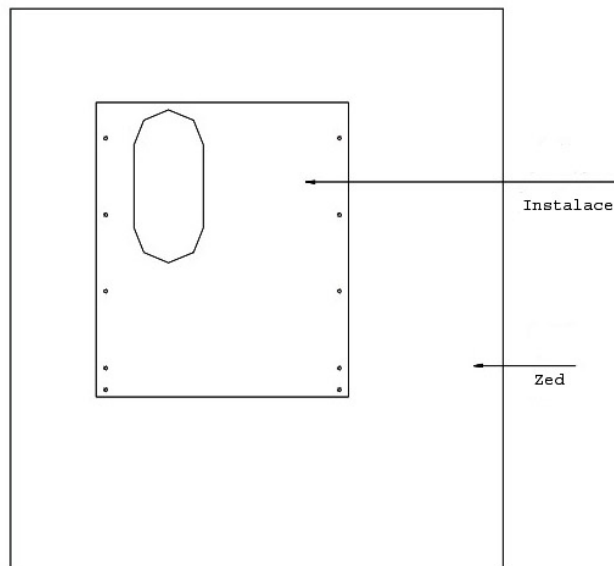


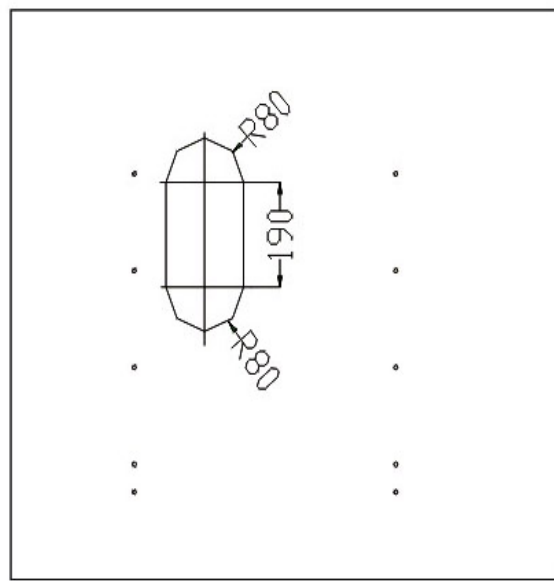
**Návod k instalaci montážní
sady BAW-12 ke klimatizaci
AW-12A**



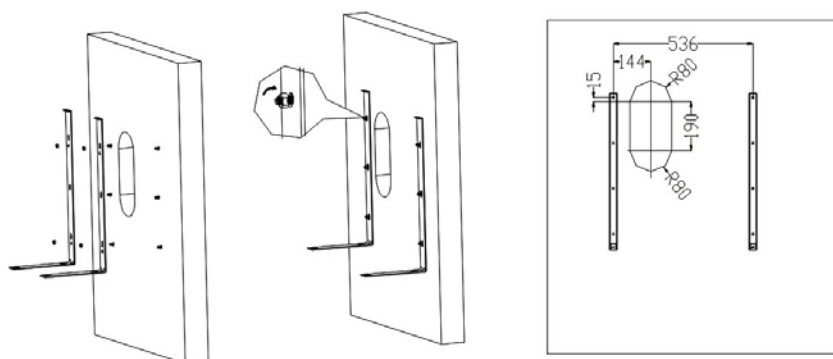
1. Ujistěte se, zda je otvor umístěn přesně podle šablony na vhodném místě na zdi v pokoji.



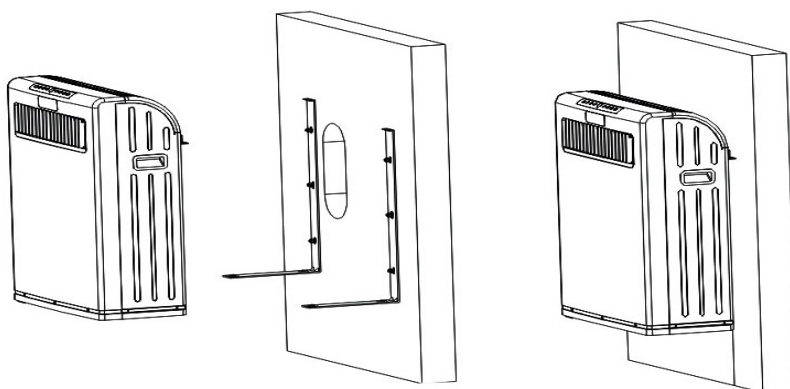
2. Udělejte otvor do zdi pro proudění vzduchu a 10 malých děr pro rozšířené šrouby. (Hloubka a velikost děr pro rozšířené šrouby je ve shodě s M10 závitové specifikace).



3. Usadte konzoli na zeď, a urovnejte umístění děr podle proporcí v přiloženém obrázku.



4. Umístěte klimatizační jednotku na konzolu a posunujte ji až do odpovídající polohy, aby se jednotka připevnila ke konzoli.



5. Utáhněte šrouby na správných místech.

Dle zvětšeného obrázku č.1 umístěte šroubek M6 do odpovídající polohy z vrchu a ze spodu.

Dle zvětšeného obrázku č.2 utáhněte šroubek M8 použitím francouzského klíče.

