

NÁVOD K OBSLUZE

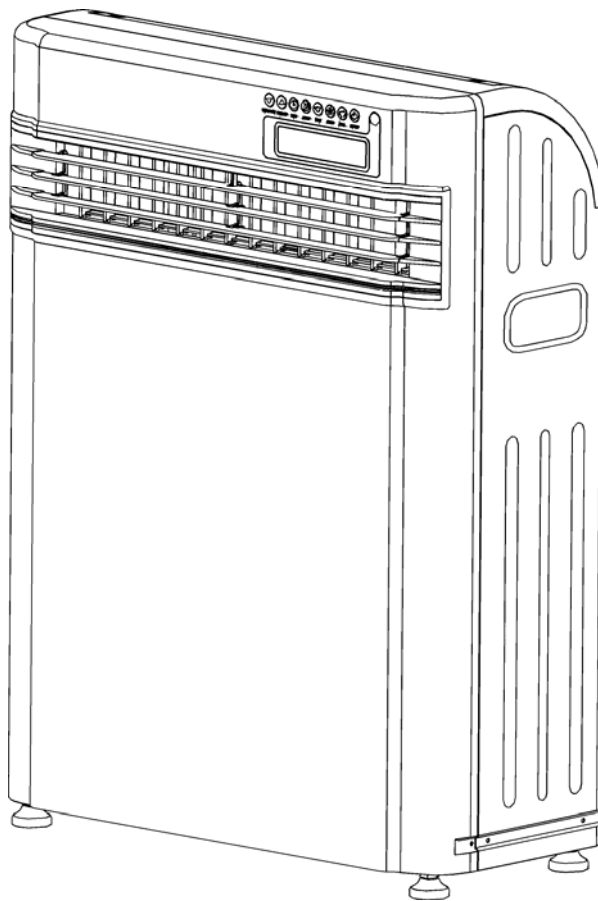
MOBILE SERIES

AW-12A

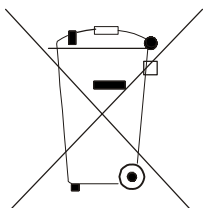


Klimatizační zařízení pro montáž ke zdi

AW-12A



Návod k obsluze



Pozor:

Na Vašem výrobku je uveden tento symbol. Říká, že se elektrické a elektronické přístroje nemají likvidovat s domácím odpadem, nýbrž se mají vrátet zvlášť do specializované sběrný.

A. Informace k likvidaci pro soukromé uživatele

1. V Evropské unii

Pozor: Tento přístroj nelikvidujte s normálním domácím odpadem!

Podle nové směrnice EU, která stanovuje správný způsob zpětného odběru použitých elektrických a elektronických přístrojů, nakládání s nimi a jejich recyklace, se musí staré elektrické a elektronické přístroje likvidovat zvlášť.

Po zavedení směrnice v členských zemích EU mohou nyní soukromé domácnosti odevzdávat svoje použité elektrické a elektronické přístroje bezplatně ve stanovených sběrnách*.

V některých zemích* můžete staré přístroje případně odevzdat bezplatně i u Vašeho specializovaného prodejce, pokud si koupíte srovnatelný nový přístroj.

*) Další podrobnosti obdržíte od Vašeho obecního úřadu.

Jestliže Vaše použité elektrické a elektronické přístroje obsahují baterie nebo akumulátory, měli byste je nejprve vyjmout a zlikvidovat zvlášť podle místního platného nařízení.

Řádnou likvidací přispějete ke správnému sběru starých přístrojů, nakládání s nimi a jejich používání. Odbornou likvidací tak zabráníte možným škodlivým dopadům na životní prostředí a zdraví.

2. V ostatních zemích Evropské unie

Informujte se prosím na Vašem obecním úřadě na správný postup při likvidaci tohoto přístroje.

B. Informace k likvidaci pro průmyslové uživatele

1. V Evropské unii

Jestliže jste tento výrobek používali pro živnostenské účely a nyní ho chcete zlikvidovat:

Obraťte se prosím na Vašeho specializovaného prodejce, který Vás může informovat o vracení výrobku. Možná budete muset za odběr a recyklaci zaplatit. Malé výrobky (a malá množství) možná ne.

2. V ostatních zemích mimo EU

Na správný postup likvidace tohoto přístroje se informujte na Vašem obecním úřadě.

OBSAH

Bezpečnostní pokyny	4
Popis zařízení	5
Montáž a demontáž	7
Provoz.....	13
Údržba	16
Technické údaje.....	17
Řešení potíží.....	18
Obsah dodávky	19

Upozornění: Před použitím zařízení si pečlivě přečtěte tento návod.

BEZPEČNOSTNÍ POKYNY

Varování

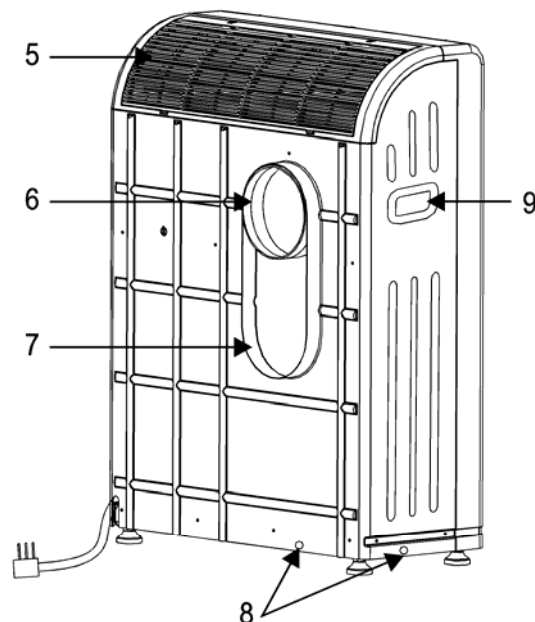
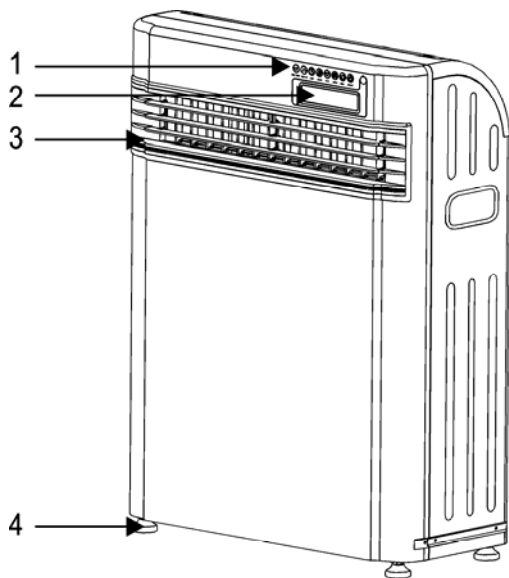
- Nepoužívejte zařízení blízko otevřeného ohně, hořlavin a výbušnin.
- Chraňte zařízení před nárazy a otřesy, aby nedošlo k jeho poškození.
- Nezakrývejte přívod a výfuk vzduchu, aby nedošlo k přehřátí zařízení.
- Chraňte zařízení před vodou, aby nedošlo k úrazu elektrickým proudem.
- Je-li napájecí kabel poškozen, musí být vyměněn autorizovanou servisní organizací nebo kvalifikovaným elektrikářem.
- Neměňte délku napájecího kabelu a nepřipojujte ke stejné zásuvce jiná elektrická zařízení.
- Nesahejte na zástrčku napájecího kabelu, když máte mokré ruce, aby nedošlo k úrazu elektrickým proudem.
- Nestrkejte do otvorů zařízení žádné předměty.
- Neupravujte zástrčku napájecího kabelu
- Nedovolte dětem, aby si hrály blízko zařízení.

Upozornění

- Umístěte zařízení nejméně jeden metr od televizních a rozhlasových přijímačů, aby se zabránilo případnému elektromagnetickému rušení.
- Nedávejte zařízení na místa vystavená přímému slunečnímu světlu, aby nevybledla barva krytu.
- Během přepravy nenaklánějte zařízení o více než 35°.
- Maximálním sklon zařízení při provozu nesmí překročit 5°.
- Zařízení smí být použito jen v prostředí, pro které je určeno (viz technické parametry).
- Nepoužívejte pro čištění povrchu zařízení chemická rozpouštědla, jinak se může povrch snadno poškrábat, poškodit nebo dokonce zdeformovat.
- Před přemístěním nebo nakloněním zařízení zkontrolujte, zda je nádrž na zkondenzovanou vodu úplně prázdná.

POPIS ZAŘÍZENÍ

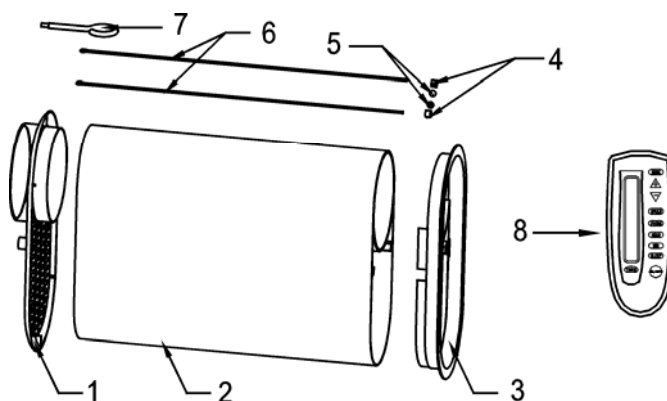
Části zařízení



1. Ovládací panel
2. Okénko displeje
3. Výfuk vzduchu do místnosti
4. Nastavitelná nožka
5. Přívod vzduchu z místnosti
6. Výfuk vzduchu ven
7. Přívod venkovního vzduchu
8. Odtok vody
9. Držadlo

Příslušenství

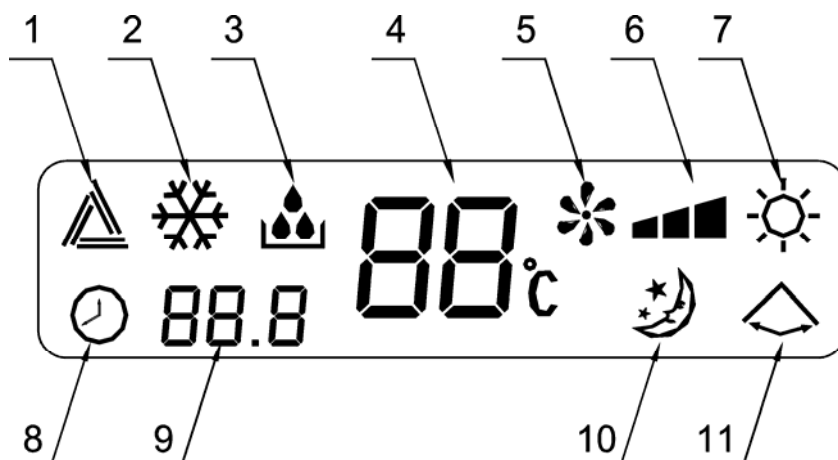
1. Venkovní kryt vzduchového kanálu
2. Vzduchový kanál
3. Vnitřní kryt vzduchového kanálu
4. Matice
5. Podložka
6. Spojovací tyč
7. Držák venkovního krytu vzduchového kanálu
8. Dálkový ovladač



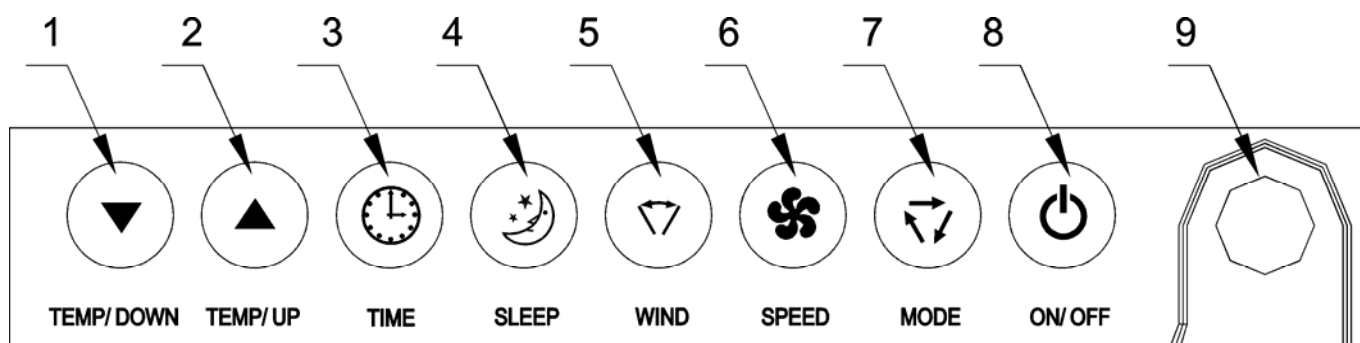
Ovládací panel

Symbols na displeji

1. Indikátor automatického režimu
2. Indikátor režimu chlazení
3. Indikátor režimu odvlhčování
4. Ukazatel teploty
5. Indikátor režimu ventilátoru
6. Indikátor rychlosti ventilátoru
7. Indikátor režimu topení
8. Indikátor časovače
9. Ukazatel hodin
10. Indikátor režimu spánku
11. Indikátor směrování vzduchu



Ovládací tlačítka

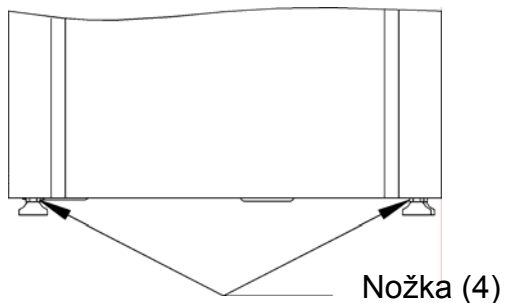


1. Tlačítko pro snížení teploty/času (TEMP/DOWN)
2. Tlačítko pro zvýšení teploty/času (TEMP/UP)
3. Tlačítko časovače (TIME)
4. Tlačítko režimu spánku (SLEEP)
5. Tlačítko automatického směrování vzduchu (natáčení lamel) (WIND)
6. Tlačítko rychlosti ventilátoru (SPEED)
7. Tlačítko volby režimu (MODE)
8. Tlačítko zapnutí/vypnutí (ON/OFF)
9. Senzor dálkového ovládání

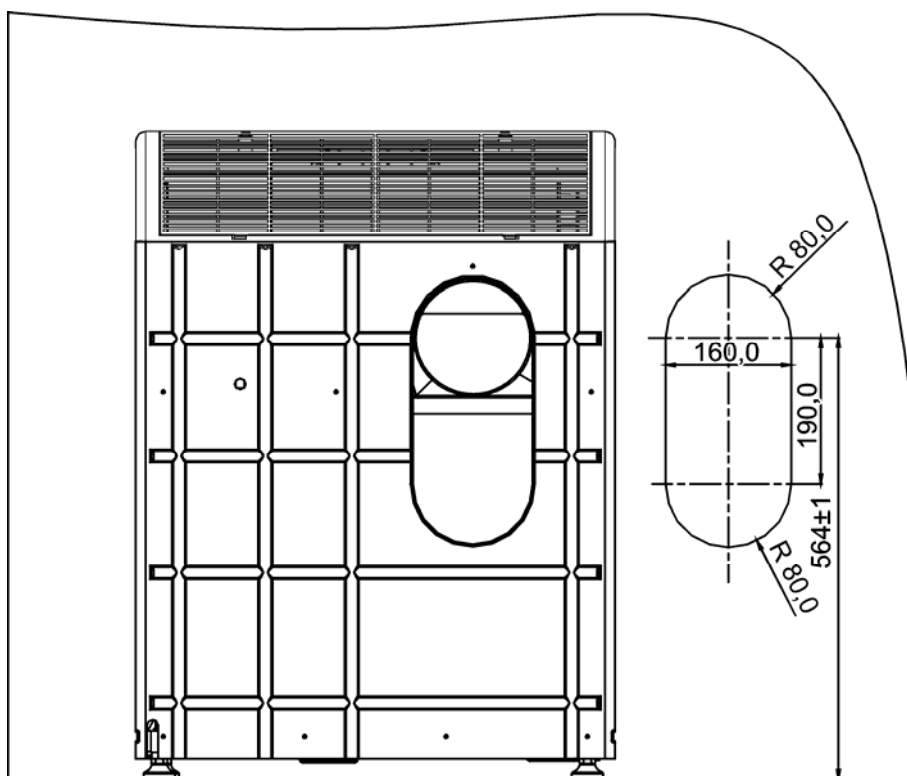
MONTÁŽ A DEMONTÁŽ

Montáž

1. Umístěte zařízení na požadované místo a nastavte horizontální polohu pomocí nastavitelných nožek. Pokud bude zařízení nakloněno, nebude voda dobře odtékat.

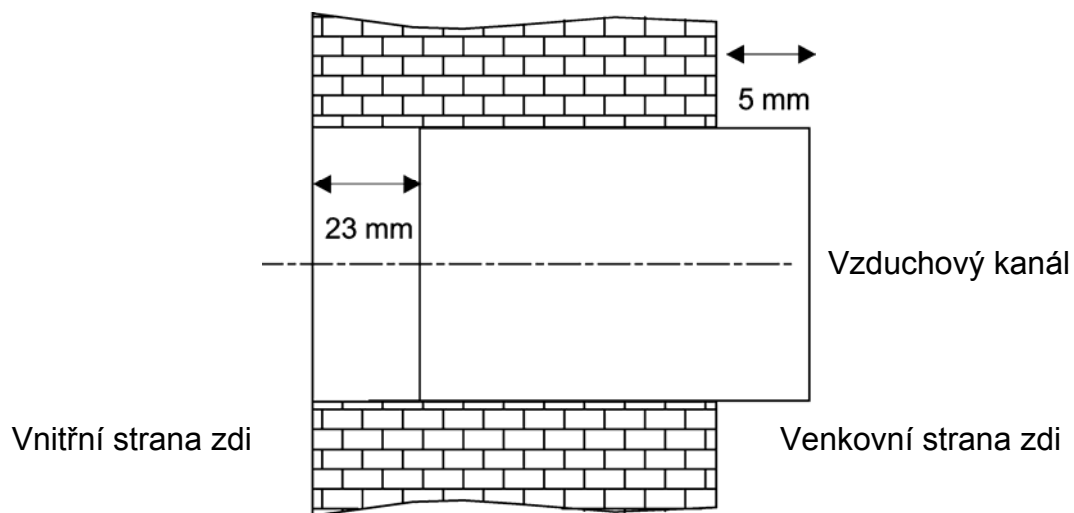


2. Udělejte otvor do zdi pro umístění vzduchového kanálu (viz obrázek).

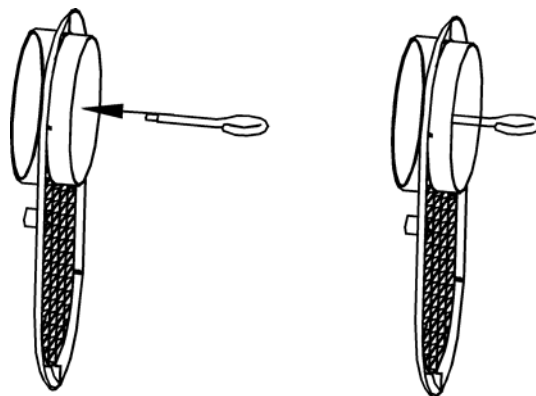


3. Zasuňte vzduchový kanál (délka $L = 482$ mm) do otvoru ve zdi tak, aby na venkovní straně přečníval o 5 mm.

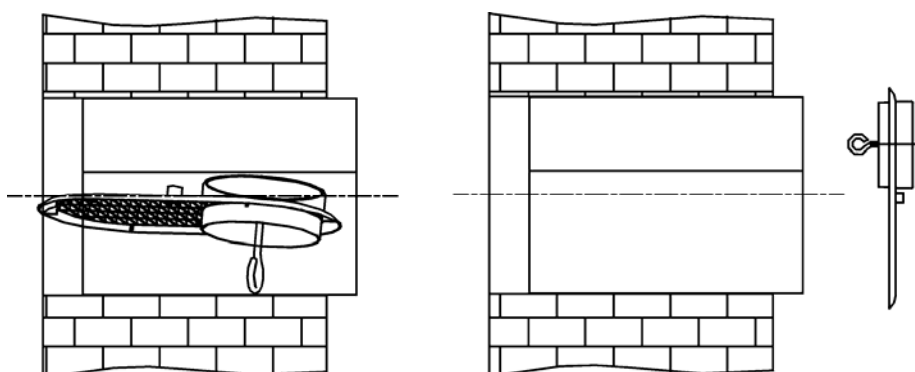
Poznámka: Délka vzduchového kanálu může být zkrácena podle tloušťky zdi.
(Příklad: Je-li tloušťka zdi $W = 300$ mm, může být vzduchový kanál zkrácen o $482 + 23 - 300 - 5 = 200$ mm.)



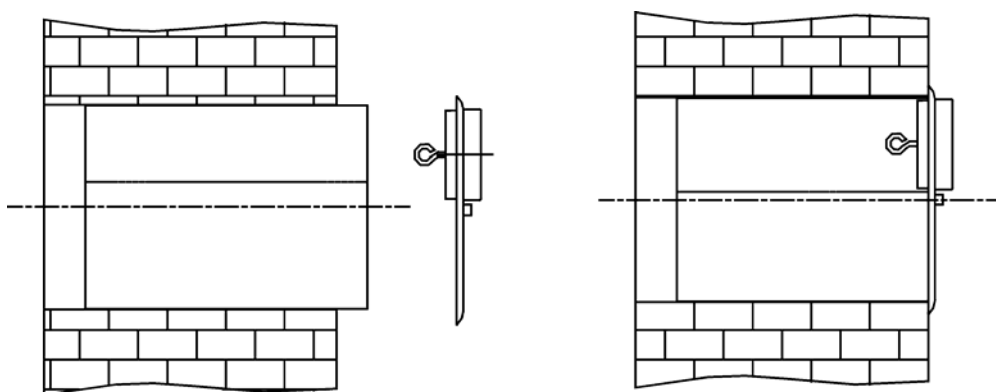
4. Našroubujte držák do venkovního krytu vzduchového kanálu.



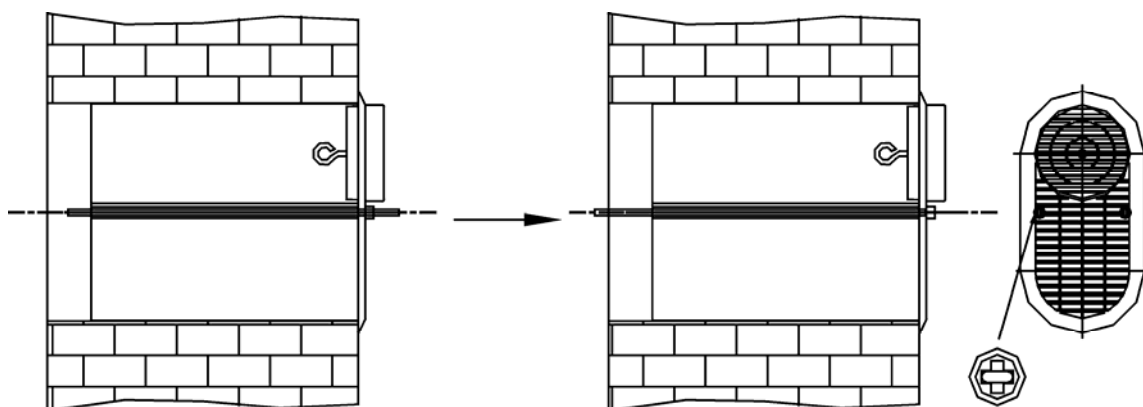
5. Prostrčte venkovní kryt větším otvorem vzduchového kanálu.



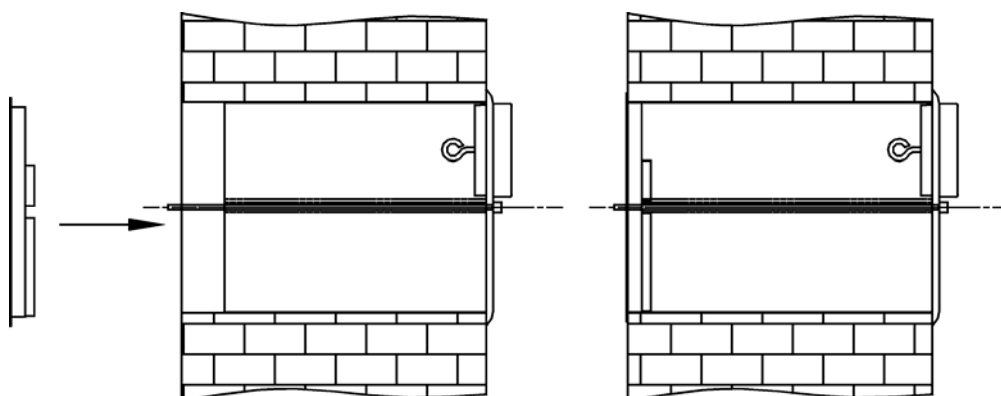
6. Zarovnejte venkovní kryt podle vzduchového kanálu a nasadte jej na vzduchový kanál.



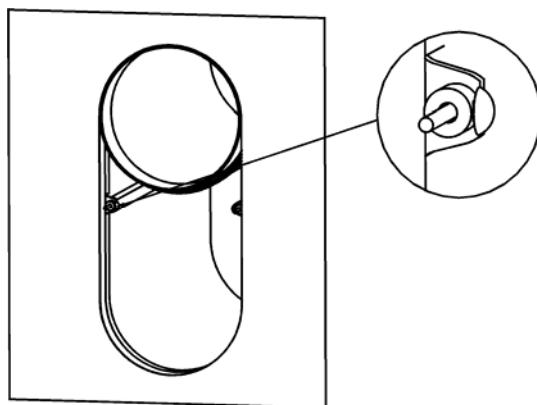
7. Prostrčte spojovací tyč výřezem vzduchového kanálu do otvoru venkovního krytu a zajistěte ji otočením o 90°. Pak zatáhněte za tyč horizontálně směrem dovnitř místnosti až na doraz, aby byl venkovní kryt dobře upevněn.



8. Nasadte na spojovací tyč vnitřní kryt a zasuňte vnitřní kryt do vzduchového kanálu.



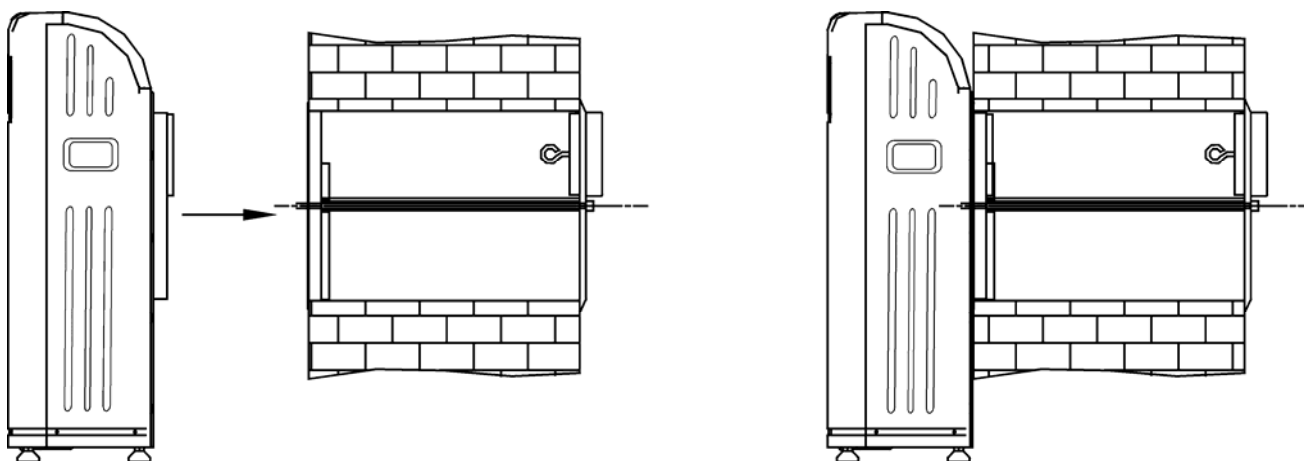
9. Nasadíte na spojovací tyč podložku a upevníte ji maticí.



10. Odřízněte nadbytečnou část spojovací tyče.

11. Vezměte druhou spojovací tyč a upevněte ji podle kroků 7–10.

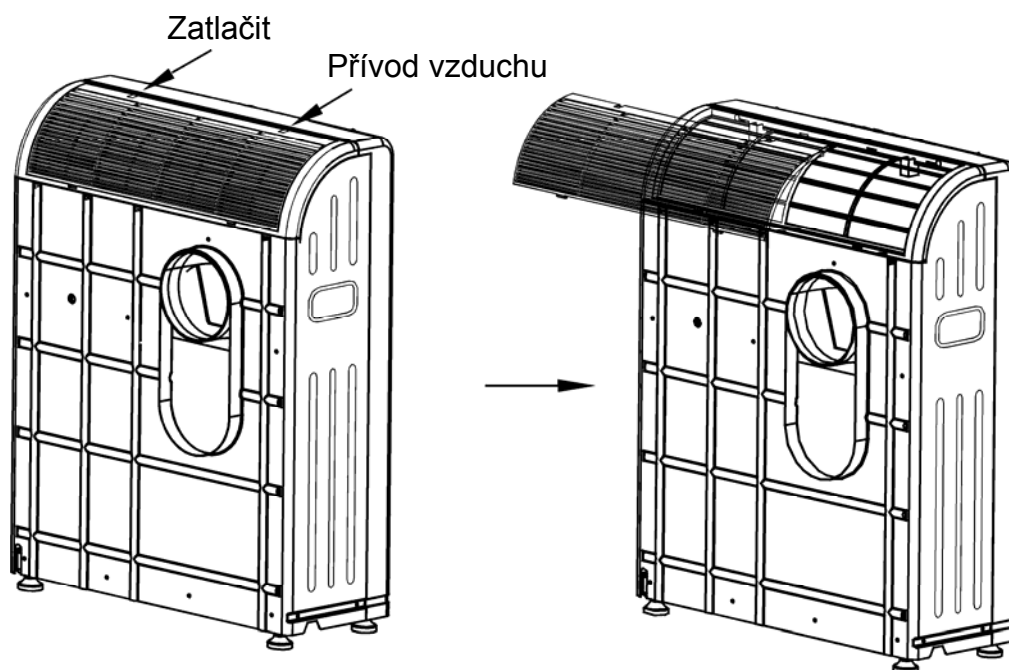
12. Zasuňte zařízení do otvoru ve zdi (podle potřeby můžete nastavit výšku nožek).



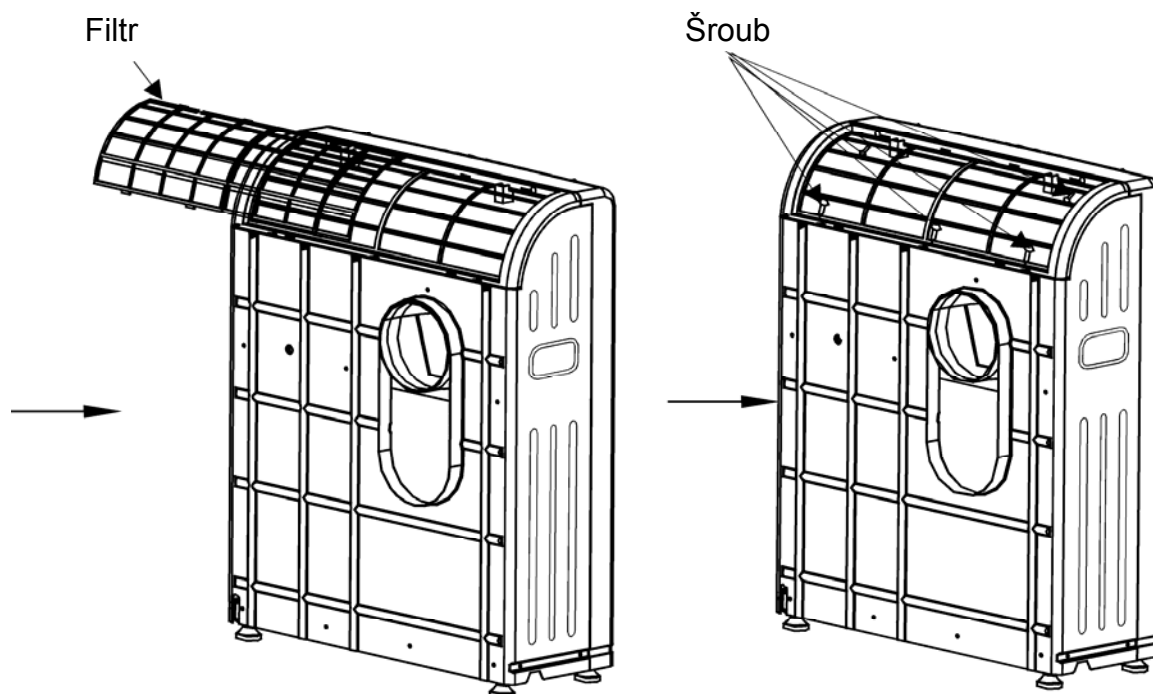
Montáž na zeď

Následující postup lze použít, když má být zařízení upevněno na žádost zákazníka na zeď.

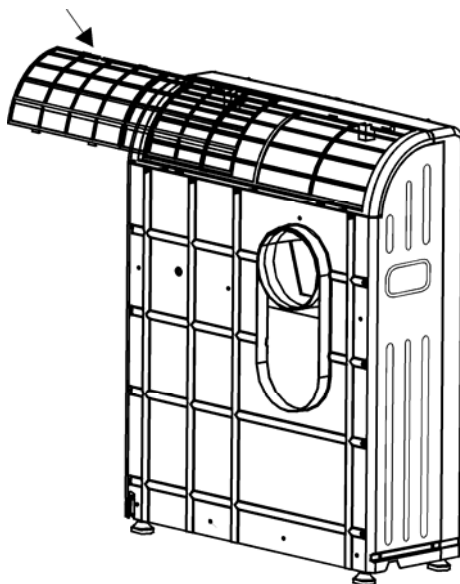
1. Zatlačte silně na výstupek vzadu na zařízení, otočte mřížku přívodu vzduchu a vyjměte ji.



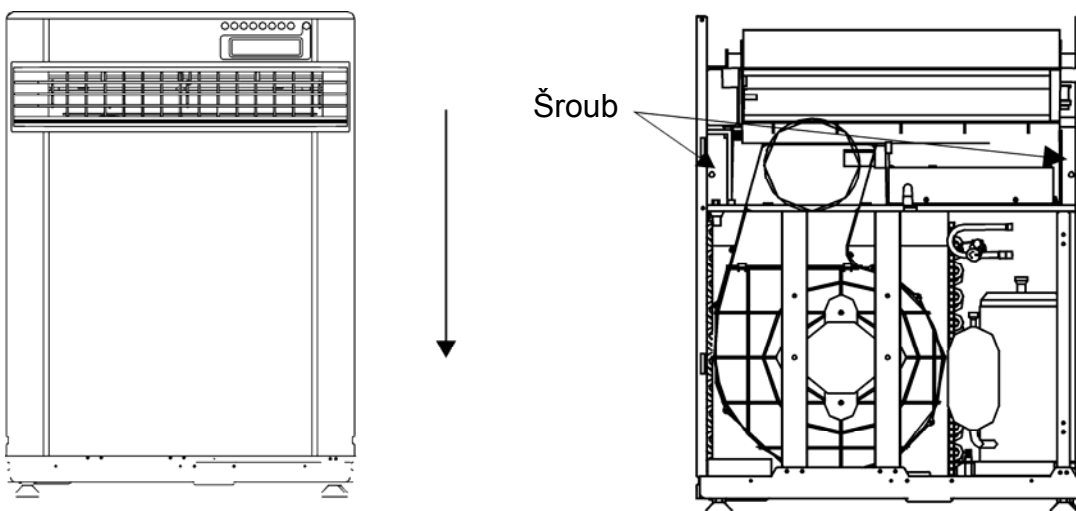
2. Vyjměte filtr, uvolněte šrouby a rám přívodu vzduchu.



Přívod vzduchu



3. Zatlačte přední plášť směrem nahoru a pak dopředu a vyjměte jej.
4. Upevněte zařízení pomocí šroubů st5×8.



5. Použijte opačný postup, abyste namontovali odmontované části nazpět.

Demontáž

1. Pokud je zařízení upevněno na zeď, odmontujte rám přívodu vzduchu a přední kryt a pak odšroubujte upevňovací šrouby.
2. Odpojte zařízení od zdi.
3. Uvolněte matice spojovacích tyčí a vyjměte vnitřní kryt ze vzduchového kanálu.
4. Otočte spojovací tyče o 90° a vytáhněte je ze vzduchového kanálu.
5. Sejměte venkovní kryt vzduchového kanálu.
6. Vytáhněte vzduchový kanál.

PROVOZ

Použití ovládacích tlačítek

Při stisknutí tlačítka se ozve zvukový signál a aktivuje se příslušná funkce.

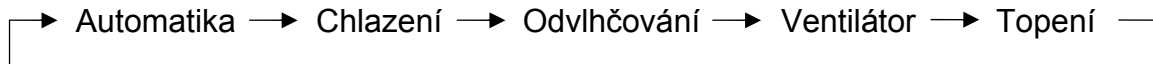
1. Zapnutí/vypnutí (ON/OFF)

Když je zařízení připojeno k elektrické síti, ozve se dvojitý pípnutí. Stisknutím tlačítka ON/OFF se zařízení zapne, dalším stisknutím tlačítka ON/OFF se zařízení vypne.

Je-li zařízení zapnuto hned po vypnutí, bude z důvodu ochrany kompresoru 3 minuty nečinné.

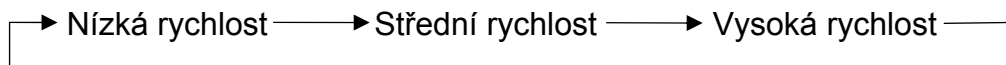
2. Nastavení režimu provozu (MODE)

Stisknutím tlačítka MODE nastavte požadovaný režim provozu. Režimy se přepínají v pořadí:



3. Nastavení rychlosti ventilátoru (SPEED)

Stisknutím tlačítka SPEED se přepíná rychlost ventilátoru v pořadí:



4. Nastavení teploty (TEMP/UP, TEMP/DOWN)

a) Stisknutím tlačítka TEMP/UP nebo TEMP/DOWN se nastavená teplota zvýší nebo sníží o 1 °C. Když se na displeji ukazuje teplota v místnosti, zobrazí se po stisknutí tlačítka TEMP/UP nebo TEMP/DOWN nastavená teplota, po dalším stisknutí se nastavená teplota změní. Po nastavení se po dobu 5 sekund zobrazuje nastavená teplota a pak se začne ukazovat zase teplota v místnosti.

b) Při nastavení časovače se stisknutím tlačítka TEMP/UP nebo TEMP/DOWN nastavený čas zvýší nebo sníží o 1 hodinu. Čas se mění v cyklu 0 až 12 hodin. Po 5 sekundách po nastavení času se aktivuje časovač. Je-li nastavený čas 0 hodin, pak se po 5 sekundách po nastavení časovač vypne.

5. Časovač (TIMER)

a) Pro zapnutí zařízení za určitou dobu stiskněte tlačítko TIMER a tlačítka TEMP/UP nebo TEMP/DOWN nastavte čas zapnutí (viz výše). Opětovným stisknutím tlačítka bez nastavení času se nastavení časovače zruší. Je-li časovač aktivován, může být zrušen manuálním zapnutím zařízení.

b) Pro vypnutí zařízení za určitou dobu stiskněte tlačítko TIMER a tlačítka TEMP/UP nebo TEMP/DOWN nastavte čas vypnutí (viz výše). Opětovným stisknutím tlačítka bez nastavení času se nastavení časovače zruší. Je-li časovač aktivován, může být zrušen manuálním vypnutím zařízení.

6. Směrování proudu vzduchu (WIND/SWING)

Stisknutím tlačítka se zapíná nebo vypíná automatické natáčení lamely směrování proudu vyfukovaného vzduchu. Lamela se natáčí v rozmezí 120°.

7. Režim spánku (SLEEP)

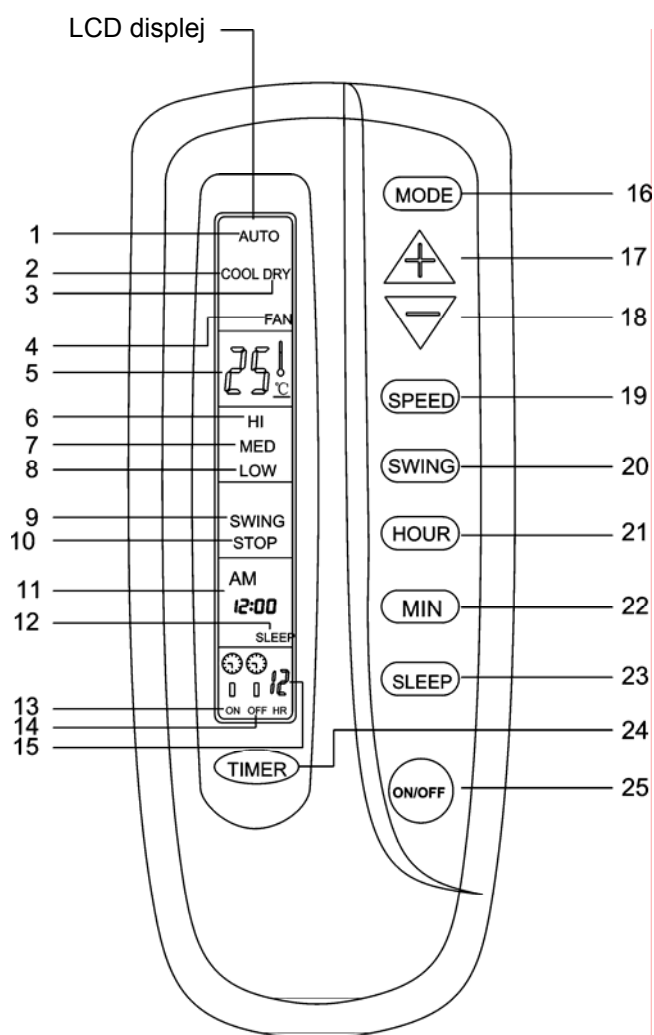
Tento režim lze použít jen při chlazení nebo topení. Při zapnutí režimu se ventilátor přepne na nízkou rychlost.

a) Při chlazení stoupne po 1 hodině nastavená teplota o 1 °C, po další hodině stoupne opět o 1 °C a po 6 hodinách se zařízení vypne.

b) Při topení klesne po 1 hodině nastavená teplota o 1 °C, po další hodině klesne opět o 1 °C a po 6 hodinách se zařízení vypne.

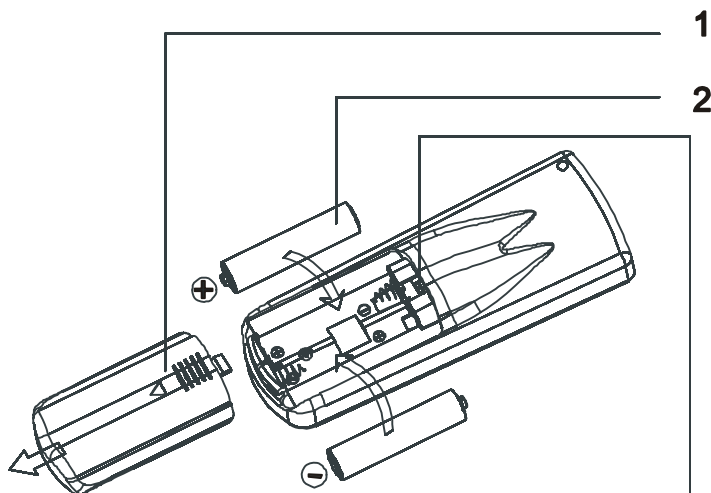
Dálkový ovladač

1. Indikátor automatického režimu
2. Indikátor režimu chlazení
3. Indikátor režimu odvlhčování
4. Indikátor režimu ventilátoru
5. Indikátor teploty v místnosti
6. Indikátor vysoké rychlosti
7. Indikátor střední rychlosti
8. Indikátor nízké rychlosti
9. Indikátor natáčení lamel
10. Indikátor zastavení lamel
11. Zobrazení času
12. Indikátor režimu spánku
13. Indikátor automatického zapnutí
14. Indikátor automatického vypnutí
15. Indikátor časovače
16. Indikátor režimu
17. Tlačítko pro zvýšení času/teploty
18. Tlačítko pro snížení času/teploty
19. Tlačítko rychlosti ventilátoru
20. Tlačítko natáčení lamel
21. Tlačítko nastavení hodiny
22. Tlačítko nastavení minuty
23. Tlačítko režimu spánku
24. Tlačítko časovače
25. Tlačítko zapnutí/vypnutí



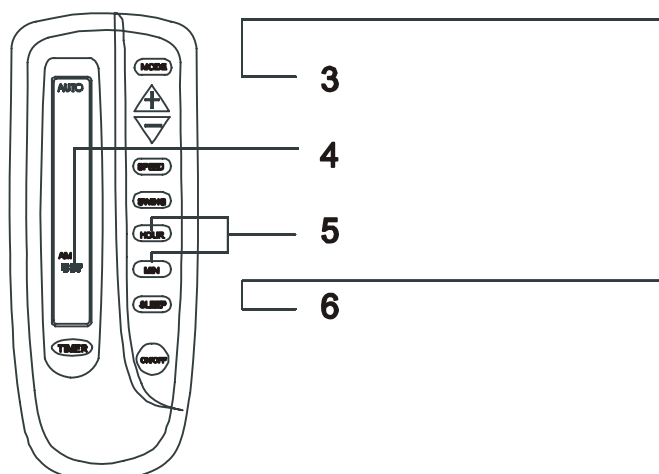
Vložení baterií a nastavení času

1. Otevřete zadní kryt.
2. Vložte baterie do ovladače. Dbejte na správnou polaritu.
3. Stiskněte tlačítko vyznačené na obrázku.
4. Časový údaj bude blikat.
5. Nastavte čas pomocí tlačítek HOUR (hodina) a MIN (minuta).
6. Stiskněte znovu tlačítko vyznačené na obrázku. Čas je nastaven a časový údaj přestane blikat.



Poznámky:

1. Ujistěte se, že póly baterií (+) a (-) odpovídají označení na ovladači.
2. Nepoužívejte současně nové a starší baterie nebo baterie různého typu.
3. Vyjměte baterie, když se dálkový ovladač nebude dlouho používat.
4. Použité baterie zlikvidujte ekologicky šetrným způsobem.



Ovládání pomocí dálkového ovladače

Existují dva postupy, jak pomocí dálkového ovladače nastavit režim provozu zařízení.

- 1: Zapnout zařízení >> Nastavit režim provozu >> Nastavit teplotu >> Nastavit rychlost ventilátoru >> Vypnout zařízení. (Tento postup je stejný jako při použití ovládacího panelu zařízení.)
- 2: Nastavit režim provozu >> Nastavit teplotu >> Nastavit rychlost ventilátoru >> Zapnout zařízení >> Vypnout zařízení.

ÚDRŽBA

Čištění vzduchového filtru

1. Odstraňte mřížku přívodu vzduchu. Vyjměte filtr ze zadní strany zařízení.
2. Umyjte vzduchový filtr ponořením do teplé vody (asi 40 °C) s neutrálním čisticím prostředkem. a nechejte jej uschnout na stinném místě.
3. Zasuňte suchý vzduchový filtr zpět do zadní části zařízení a zavřete mřížku přívodu vzduchu.

Poznámky

1. Před čištěním zařízení vypněte a odpojte od zásuvky elektrické sítě, abyste zabránili úrazu elektrickým proudem.
2. Je-li vzduchový filtr zanesený prachem, sníží se objem proudícího vzduchu. Doporučuje se čistit filtr každý měsíc.

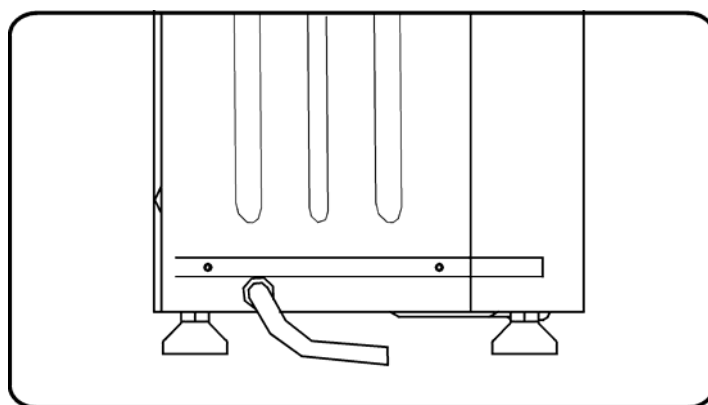
Odstranění zkondenzované vody

Pracuje-li zařízení v režimu chlazení, bude zkondenzovaná voda stékat do vnitřní nádrže. Když se nádrž naplní, zazní 20krát zvukový signál, na displeji se zobrazí kód chyby „E4“ a chladicí systém se automaticky zastaví. Po třech minutách se automaticky vypne také vnitřní ventilátor. Chcete-li spustit znovu chlazení, vytáhněte pryžovou zátku z odtoku vody a nechejte vodu ze zařízení vytéci do odtokové misky.

Stálý odtok zkondenzované vody

Pokud bude zařízení používáno dlouhodobě, použijte následující řešení:

1. Vyjměte zátku odtoku na boku zařízení, jak ukazuje obrázek, a uschovejte ji pro další použití.
2. Připojte odtokovou hadici do odtokového otvoru, jak ukazuje obrázek. Zkondenzovaná voda bude vytékat z hadice.
3. Vodu z hadice odvádějte do kanalizace.
4. Pro odvod vody můžete použít plastovou hadici o vnitřním průměru 8 mm. Odtoková hadice musí vést ve stejné výšce nebo níže než je odtokový otvor.



TECHNICKÉ ÚDAJE

Model	AW-12A	
Výkon chlazení (Btu/h)/(W)	12000/3500	
Výkon topení (Btu/h)/(W)	12000/3500	
Výkon odvlhčování (l/h)	1,8	
Příkon při topení (W)	1500	
Příkon při chlazení (W)	1300	
Průtok vzduchu (m ³ /h)	400	
Napájecí napětí (jednofázové) / frekvence (V~/Hz)	230/50	
Hladina hluku (dB(A))	< 52	
Hmotnost netto (kg)	47	
Rozměry	Zařízení (mm)	610 × 285 × 825
	Obal (mm)	685 × 370 × 885
	Obal příslušenství (mm)	420 × 230 × 525
Chladivo / hmotnost (g)	R410A / 790	
Provozní plocha (m ²)	20–25	

Poznámka: Z důvodu rychlé inovace produktů mohou být technické parametry bez upozornění změněny.

ŘEŠENÍ POTÍŽÍ

Než zavoláte servis, prověřte následující body:

PROBLÉM	PŘÍČINA	NÁPRAVA
Zařízení nepracuje.	Chybí napájení: 1. Zařízení není dobře připojeno do zásuvky. 2. Vadný kabel nebo zásuvka. 3. Přepálená pojistka.	1. Připojte zařízení správně. 2. Vyměňte napájecí kabel nebo zásuvku. 3. Požádejte servisní středisko o výměnu pojistky (3,15 A, 250 V).
Zařízení se automaticky zastaví.	Byl nastaven časovač nebo teplota místnosti odpovídá nastavené teplotě.	Vypněte časovač nebo počkejte, až se zařízení automaticky spustí.
V režimu chlazení se nevyfukuje studený vzduch.	1. Teplota místnosti je nižší než nastavená teplota. 2. Příliš nízká teplota uvnitř způsobila námrazu na výparník.	1. Je to normální stav. Zařízení se spustí po zvýšení teploty v místnosti. 2. Jednotka se odmrazuje, po odmrazení poběží dál.
V režimu topení se nevyfukuje teplý vzduch.	1. Teplota místnosti je vyšší než nastavená teplota. 2. Probíhá odmrazování.	Je to normální stav. Zařízení se spustí po snížení teploty v místnosti nebo po odmrazení.
Na displeji se zobrazí kód chyby „E1“.	Málo chladiva.	Spusťte znovu po doplnění chladiva.
Na displeji se zobrazí kód chyby „E2“.	Závada senzoru vnitřní teploty.	Vyměňte senzor vnitřní teploty.
Na displeji se zobrazí kód chyby „E3“.	Závada senzoru vnitřní spirály.	Vyměňte senzor vnitřní spirály.
Na displeji se zobrazí kód chyby „E4“.	Nádrž na zkondenzovanou vodu je plná.	Vyprázdněte nádrž na zkondenzovanou vodu.
Na displeji se zobrazí kód chyby „E5“.	Závada senzoru venkovní spirály.	Vyměňte senzor venkovní spirály.

OBSAH DODÁVKY

Č. 1	SOUČÁSTI KLIMATIZAČNÍ JEDNOTKY	POČET
1.1	Klimatizační zařízení	1
1.2	Ovladač	1
1.3	Návod	1
1.4	Baterie	2
1.5	Odtoková hadice (1,5 m)	1
Č. 2	SOUČÁSTI PŘÍSLUŠENSTVÍ	
2.1	Vnitřní kryt vzduchového kanálu	1
2.2	Venkovní kryt vzduchového kanálu	1
2.3	Vzduchový kanál	1
2.4	Spojovací tyč	2
2.5	Držák venkovního krytu	1
2.6	Podložka M3	2
2.7	Nožka/Kolečko	4
2.8	Klíč	1
2.9	Odtoková miska	1
2.10	Trubka odtoku	1

