

KATALOG  
TEPELNÝCH  
ČERPADEL  
2025/2026  
TECHNICKÁ ČÁST

- TEPELNÁ ČERPADLA S-THERM
- OHŘÍVAČE TV
- AKUMULAČNÍ NÁDRŽE
- NÁDRŽE PRO OHŘEV TV
- PŘÍSLUŠENSTVÍ





**OBSAH****S-THERM ONTARIO**

- MONOBLOKY 4. GENERACE	2
- MONOBLOKY 5. GENERACE	9
- SPLIT	19
- HYDROBOXY	27
- ALL IN ONE	37

**S-THERM YUKON**

- MONOBLOKY R32	47
- MONOBLOKY R290	55
- KOMERČNÍ TEPELNÁ ČERPADLA	63
- KOMERČNÍ TEPELNÁ ČERPADLA R290	67
- SPLIT	71
- HYDROBOXY	75
- ALL IN ONE	77

- DĚLENÉ OHŘÍVAČE VODY	124
- MONOBLOKOVÉ OHŘÍVAČE VODY	127
- MONOBLOKOVÉ OHŘÍVAČE VODY R290	132
- ZÁVĚSNÉ MONOBLOKOVÉ OHŘÍVAČE VODY R290	137
- AKUMULAČNÍ NÁDRŽE	139
- NÁDRŽE PRO OHŘEV VODY	141
- PŘÍSLUŠENSTVÍ	146

- CHYBOVÉ KÓDY A HLÁŠENÍ	150
--------------------------	-----

**MONOBLOK 4. GENERACE**

MODEL			SMH-40IRB	SMH-60IRB	SMH-80IRB	SMH-100IRB2	SMH-100IRB2-3
Vhodné pro tepelnou ztrátu budovy			3 - 5 kW	4 - 6 kW	6 - 8 kW	7 - 9,5 kW	7 - 9,5 kW
Výkon*1	Chlazení (podlahové)	kW	3,8	5,8	6,8	8,8	8,8
	Topení (podlahové)	kW	4	6	7,5	10	10
Příkon*1	Chlazení (podlahové)	kW	0,82	1,32	1,55	1,96	1,96
	Topení (podlahové)	kW	0,78	1,2	1,63	2,15	2,15
EER*1 (podlahové chlazení)		-	4,65	4,4	4,4	4,5	4,5
COP*1 (podlahové vytápění)		-	5,1	5	4,6	4,65	4,65
Výkon*2	Chlazení (fancoil)	kW	3	4	5	7,8	7,8
	Topení (fancoil a radiatory)	kW	4	6	7,5	10	10
Příkon*2	Chlazení (fancoil)	kW	0,94	1,27	1,56	2,48	2,48
	Topení (fan coil a radiatory)	kW	0,98	1,56	2	2,67	2,67
EER*2 (fan coil)		-	3,2	3,15	3,2	3,15	3,15
COP*2 (fan coil a radiatory)		-	4,1	3,85	3,75	3,75	3,75
Chladivo	Typ / kg / t Eq. CO <sub>2</sub>		R32 / 0,87 / 0,587			R32 / 2,2 / 1,485	
SCOP pro průměrné podnebí			3,3/4,8	3,3/4,8	3,3/4,8	3,2/4,5	3,2/4,5
Energetická třída			A++/A+++	A++/A+++	A++/A+++	A++/A+++	A++/A+++
Typ kompresoru		-	dvojitý rotační				
Povrch lamel výparníku			gold fin				
Rozsah teplot	Chlazení	°C	7-25				
	Topení	°C	20-60				
	Teplá voda	°C	40-80 (max. 55 °C kompresorem)				
Rozsah venkovních teplot	Chlazení	°C	10-48				
	Topení	°C	-25-35				
	Teplá voda	°C	-25-45				
Hladina akustického tlaku v 1 m	Chlazení	dB (A)	56			59	
	Topení	dB (A)	58			61	
Rozměry jednotky (ŠxVxH)	Venkovní (ŠxHxV)	mm	1150x345x758			1200x460x879	
	Balení (ŠxHxV)	mm	1258x488x900			1288x588x1020	
Netto/Brutto		kg	96/109			151/166	
Napájení	V/f/Hz		220-240 / 1 / 50				380-415 / 3 / 50
Jistič	A		16	16	20	25	16
Doporučený průřez přívodního kabelu	-		3x2,5 mm <sup>2</sup>	3x2,5 mm <sup>2</sup>	3x4 mm <sup>2</sup>	3x6 mm <sup>2</sup>	5x2,5 mm <sup>2</sup>
Rozběhový proud	A		1	1	1	1	1
Nominální proud	A		3,5	5,8	6,8	8,6	2,9
Maximální proud	A		10,4		19	23	12
Zabudovaný e-ohřivač	kW		Ne				
<b>DALŠÍ TECHNICKÁ DATA</b>							
Připojení k topnému okruhu	palec		1" (vnější)				
Vzdálenost děr pro připevnění jednotky	mm		1150x345			1200x460	
<b>STANDARDNÍ PŘÍSLUŠENSTVÍ</b>							
Y-filter		-	Ano				
Display		-	Ano				
Referenční čidlo + kabel		-	Ano (9,5 m)				
Komunikační kabel mezi ovladačem a jednotkou		-	Ano (8 m)				
Teplotní senzor do TUV		-	Ano (20 m)				
Teplotní senzor za zálohový ohřivač		-	Ano (5,5 m)				
Produktový list a energetický štítek		-	Ano				
<b>VOLITELNÉ PŘÍSLUŠENSTVÍ</b>							
Doplňkový elektrický ohřivač		-	EH-SMH				
Třicestný ventil		-	Dodá instalační firma (230V, 10-30 sek. čas přepnutí)				
<b>POŽADAVKY NA TOPNÝ SYSTÉM</b>							
Minimální množství vody v topném systému	l		60	90	120	150	150
Minimální průtok vody	l/min		9,2±1,7	9,2±1,7	9,2±1,7	9,2±1,7	9,2±1,7

Podmínky pro hodnoty označené \*1:

Chlazení: Vnitřní teplota vody: 23 °C/18 °C, Venkovní teplota: 35 °C DB/24 °C WB

Topení: Vnitřní teplota vody: 30 °C/35 °C, Venkovní teplota: 7 °C DB/6 °C WB

Podmínky pro hodnoty označené \*2:

Chlazení: Vnitřní teplota vody: 12 °C/7 °C, Venkovní teplota: 35 °C DB/24 °C WB

Topení: Vnitřní teplota vody: 40 °C/45 °C, Venkovní teplota: 7 °C DB/6 °C WB

POZNÁMKY: Technická specifikace výrobků se může lišit od uváděných hodnot na základě vývoje zařízení výrobcem. Říďte se dle parametrů na typovém štítku jednotky.

R32 (jednosložkové chladivo HFC-32). Hodnota GWP použitého chladiva: 675.

Toto zařízení obsahuje fluorované skleníkové plyny zahrnuté v Kjótském protokolu.

Vysvětlivky na poslední straně katalogu. Průřez jednotlivých vodičů musí být volen s ohledem na IEC 60364.

## MONOBLOK 4. GENERACE

MODEL			SMH-120IRB2-3	SMH-140IRB2-3	SMH-160IRB2-3	SMH-120IRB2	SMH-140IRB2
Vhodné pro tepelnou ztrátu budovy			10 - 12 kW	11 - 14 kW	12 - 15 kW	10 - 12 kW	11 - 14 kW
Výkon*1	Chlazení (podlahové)	kW	11	12,5	14,5	11	12,5
	Topení (podlahové)	kW	12	14	15,5	12	14
Příkon*1	Chlazení (podlahové)	kW	2,56	3,05	3,82	2,56	3,05
	Topení (podlahové)	kW	2,64	3,22	3,6	2,64	3,22
EER*1 (podlahové chlazení)		-	4,2	4	4	4,2	4
COP*1 (podlahové vytápění)		-	4,55	4,35	4,35	4,55	4,35
Výkon*2	Chlazení (fancoil)	kW	9,5	12	13	9,5	12
	Topení (fancoil a radiatory)	kW	12	14	15,5	12	14
Příkon*2	Chlazení (fancoil)	kW	3,11	4,14	4,73	3,11	4,14
	Topení (fan coil a radiatory)	kW	3,48	4,18	4,7	3,48	4,18
EER*2 (fan coil)		-	3	3,05	2,9	3	3,05
COP*2 (fan coil a radiatory)		-	3,5	3,6	3,55	3,5	3,6
Chladivo	Typ / kg / t Eq. CO <sub>2</sub>		R32 / 2,2 / 1,485				
SCOP pro průměrné podnebí			3,3/4,5	3,2/4,3	3,2/4,3	3,2/4,5	3,2/4,3
Energetická třída			A++/A+++	A++/A++	A++/A++	A++/A+++	A++/A++
Typ kompresoru		-	dvojitý rotační				
Povrch lamel výparníku			gold fin				
Rozsah teplot	Chlazení	°C	7-25				
	Topení	°C	20-60				
	Teplá voda	°C	40-80 (max. 55 °C kompresorem)				
Rozsah venkovních teplot	Chlazení	°C	10-48				
	Topení	°C	-25-35				
	Teplá voda	°C	-25-45				
Hladina akustického tlaku v 1 m	Chlazení	dB (A)	59				
	Topení	dB (A)	61				
Rozměry jednotky (ŠxVxH)	Venkovní (ŠxHxV)	mm	1200×460×879				
	Balení (ŠxHxV)	mm	1288×588×1020				
Netto/Brutto			151/166				
Napájení	V/f/Hz		380-415 / 3 / 50			220-240 / 1 / 50	
Jistič	A		16	16	16	32	40
Doporučený průřez přívodního kabelu	-		5×2,5 mm <sup>2</sup>	5×2,5 mm <sup>2</sup>	5×2,5 mm <sup>2</sup>	3×10mm <sup>2</sup>	3×10mm <sup>2</sup>
Rozběhový proud	A		1	1	1	1	1
Nominální proud	A		3,8	4,5	5,6	11,47	14
Maximální proud	A		12	12	12	25	34
Zabudovaný e-ohřivač	kW		Ne				
<b>DALŠÍ TECHNICKÁ DATA</b>							
Připojení k topnému okruhu	palec		1" (vnější)				
Vzdálenost děr pro připevnění jednotky	mm		1200×460				
<b>STANDARDNÍ PŘÍSLUŠENSTVÍ</b>							
Y-filter	-		Ano				
Display	-		Ano				
Referenční čidlo + kabel	-		Ano (9,5 m)				
Komunikační kabel mezi ovladačem a jednotkou	-		Ano (8 m)				
Teplotní senzor do TUV	-		Ano (20 m)				
Teplotní senzor za zálohový ohřivač	-		Ano (5,5 m)				
Produktový list a energetický štítek	-		Ano				
<b>VOLITELNÉ PŘÍSLUŠENSTVÍ</b>							
Doplňkový elektrický ohřivač	-		EH-SMH				
Třicestný ventil	-		Dodá instalační firma (230V, 10-30 sek. čas přepnutí)				
<b>POŽADAVKY NA TOPNÝ SYSTÉM</b>							
Minimální množství vody v topném systému	l		180	210	240	180	210
Minimální průtok vody	l/min		9,2±1,7	9,2±1,7	9,2±1,7	9,2±1,7	9,2±1,7

Podmínky pro hodnoty označené \*1:

Chlazení: Vnitřní teplota vody: 23 °C/18 °C, Venkovní teplota: 35 °C DB/24 °C WB

Topení: Vnitřní teplota vody: 30 °C/35 °C, Venkovní teplota: 7 °C DB/6 °C WB

Podmínky pro hodnoty označené \*2:

Chlazení: Vnitřní teplota vody: 12 °C/7 °C, Venkovní teplota: 35 °C DB/24 °C WB

Topení: Vnitřní teplota vody: 40 °C/45 °C, Venkovní teplota: 7 °C DB/6 °C WB

POZNÁMKY: Technická specifikace výrobků se může lišit od uváděných hodnot na základě vývoje zařízení výrobcem. Řiďte se dle parametrů na typovém štítku jednotky.

R32 (jednosložkové chladivo HFC-32). Hodnota GWP použitého chladiva: 675.

Toto zařízení obsahuje fluorované sklenkové plyny zahrnuté v Kjótském protokolu.

Vysvětlivky na poslední straně katalogu. Průřez jednotlivých vodičů musí být volen s ohledem na IEC 60364.

**MONOBLOK 4. GENERACE**

MODEL			SMH-160IRB2			
Vhodné pro tepelnou ztrátu budovy			12 - 15 kW			
Výkon*1	Chlazení (podlahové)	kW	14,5			
	Topení (podlahové)	kW	15,5			
Příkon*1	Chlazení (podlahové)	kW	3,82			
	Topení (podlahové)	kW	3,6			
EER*1 (podlahové chlazení)			4			
COP*1 (podlahové vytápění)			4,35			
Výkon*2	Chlazení (fancoil)	kW	13			
	Topení (fancoil a radiatory)	kW	15,5			
Příkon*2	Chlazení (fancoil)	kW	4,73			
	Topení (fan coil a radiatory)	kW	4,7			
EER*2 (fan coil)			2,9			
COP*2 (fan coil a radiatory)			3,55			
Chladivo		Typ / kg / t Eq. CO <sub>2</sub>	R32 / 2,2 / 1,485			
SCOP pro průměrné podnebí			3,2/4,2			
Energetická třída			A++/A++			
Typ kompresoru			dvójitý rotační			
Povrch lamel výparníku			gold fin			
Rozsah teplot	Chlazení	°C	7-25			
	Topení	°C	20-60			
	Teplá voda	°C	40-80 (max. 55 °C kompresorem)			
Rozsah venkovních teplot	Chlazení	°C	10-48			
	Topení	°C	-25-35			
	Teplá voda	°C	-25-45			
Hladina akustického tlaku v 1 m	Chlazení	dB (A)	59			
	Topení	dB (A)	61			
Rozměry jednotky (ŠxVxH)	Venkovní (ŠxHxV)	mm	1200×460×879			
	Balení (ŠxHxV)	mm	1288×588×1020			
Netto/Brutto		kg	151/166			
Napájení		V/f/Hz	220-240 / 1 / 50			
Jistič		A	40			
Doporučený průřez přírodního kabelu		-	3x10mm <sup>2</sup>			
Rozběhový proud		A	1			
Nominální proud		A	15,65			
Maximální proud		A	34			
Zabudovaný e-ohřivač		kW	Ne			
<b>DALŠÍ TECHNICKÁ DATA</b>						
Připojení k topnému okruhu		palec	1" (vnější)			
Vzdálenost děr pro připevnění jednotky		mm	1200×460			
<b>STANDARDNÍ PŘÍSLUŠENSTVÍ</b>						
Y-filter		-	Ano			
Display		-	Ano			
Referenční čidlo + kabel		-	Ano (9,5 m)			
Komunikační kabel mezi ovladačem a jednotkou		-	Ano (8 m)			
Teplotní senzor do TUV		-	Ano (20 m)			
Teplotní senzor za zálohový ohřivač		-	Ano (5,5 m)			
Produktový list a energetický štítek		-	Ano			
<b>VOLITELNÉ PŘÍSLUŠENSTVÍ</b>						
Doplňkový elektrický ohřivač		-	EH-SMH			
Třícestný ventil		-	Dodá instalační firma (230V, 10-30 sek. čas přepnutí)			
<b>POŽADAVKY NA TOPNÝ SYSTÉM</b>						
Minimální množství vody v topném systému		l	240			
Minimální průtok vody		l/min	9,2±1,7			

Podmínky pro hodnoty označené \*1:

Chlazení: Vnitřní teplota vody: 23 °C/18 °C, Venkovní teplota: 35 °C DB/24 °C WB

Topení: Vnitřní teplota vody: 30 °C/35 °C, Venkovní teplota: 7 °C DB/6 °C WB

Podmínky pro hodnoty označené \*2:

Chlazení: Vnitřní teplota vody: 12 °C/7 °C, Venkovní teplota: 35 °C DB/24 °C WB

Topení: Vnitřní teplota vody: 40 °C/45 °C, Venkovní teplota: 7 °C DB/6 °C WB

POZNÁMKY: Technická specifikace výrobků se může lišit od uváděných hodnot na základě vývoje zařízení výrobcem. Řiďte se dle parametrů na typovém štítku jednotky.

R32 (jednosložkové chladivo HFC-32). Hodnota GWP použitého chladiva: 675.

Toto zařízení obsahuje fluorované sklenkové plyny zahrnuté v Kjótském protokolu.

Vysvětlivky na poslední straně katalogu. Průřez jednotlivých vodičů musí být volen s ohledem na IEC 60364.

# VZHLED A ROZMĚRY TEPELNÝCH ČERPADEL ONTARIO

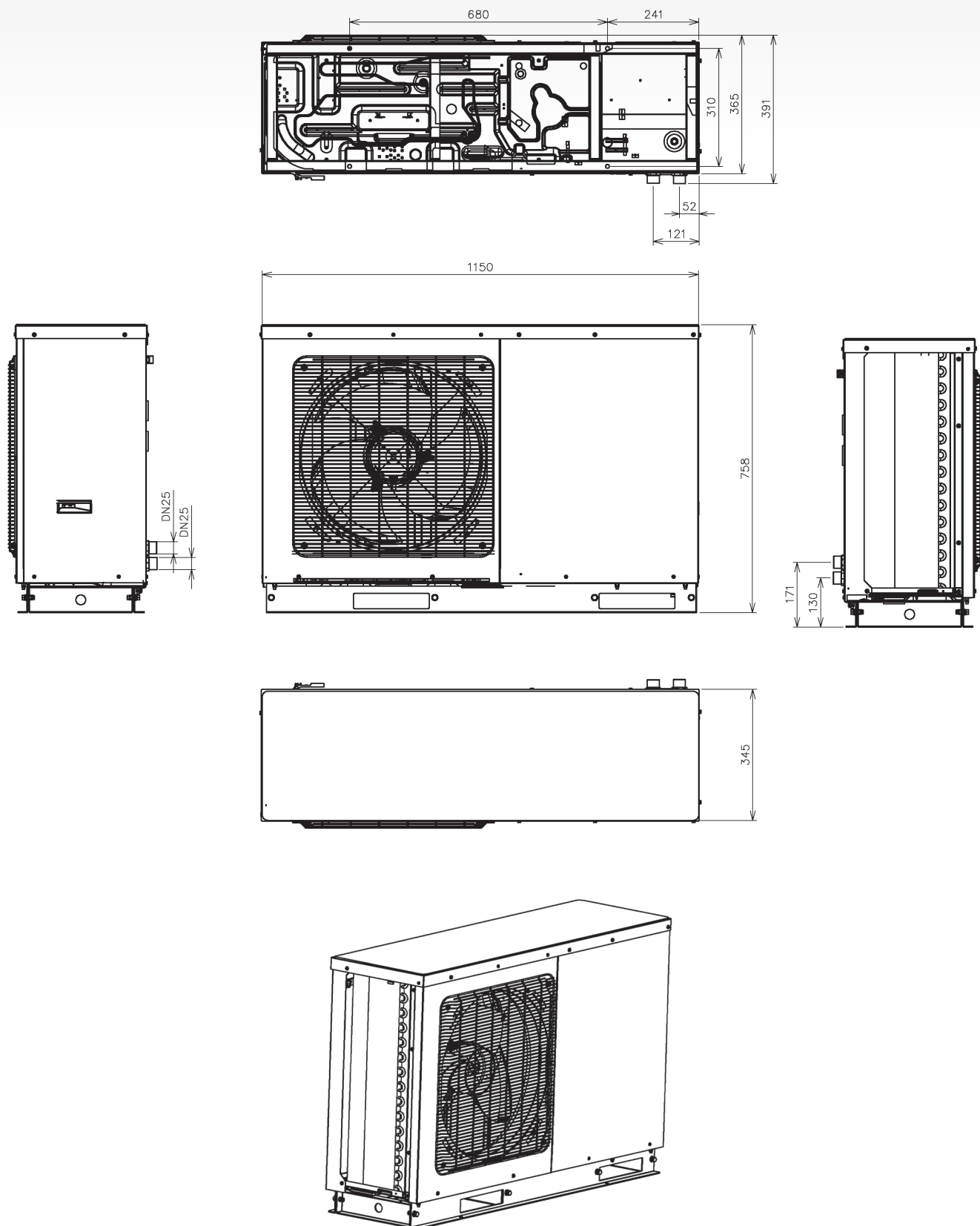
## MONOBLOK 4.GENERACE

SMH-100IRB2, SMH-120IRB2, SMH-140IRB2, SMH-160IRB2

SMH-100IRB2-3, SMH-120IRB2-3, SMH-140IRB2-3, SMH-160IRB2-3

SMH-100IRB, SMH-160IRB

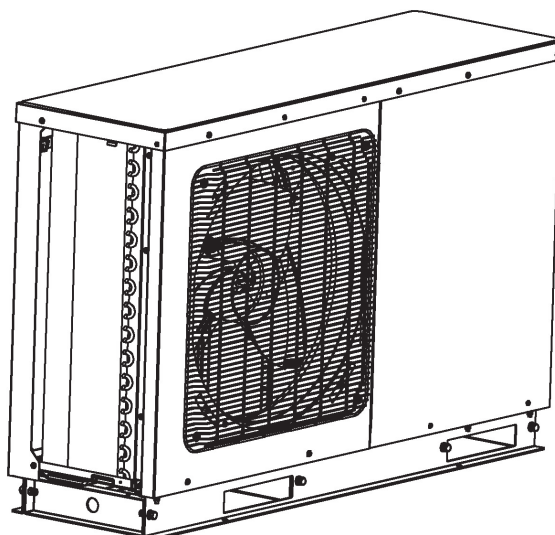
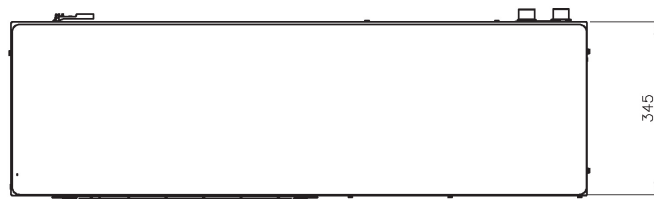
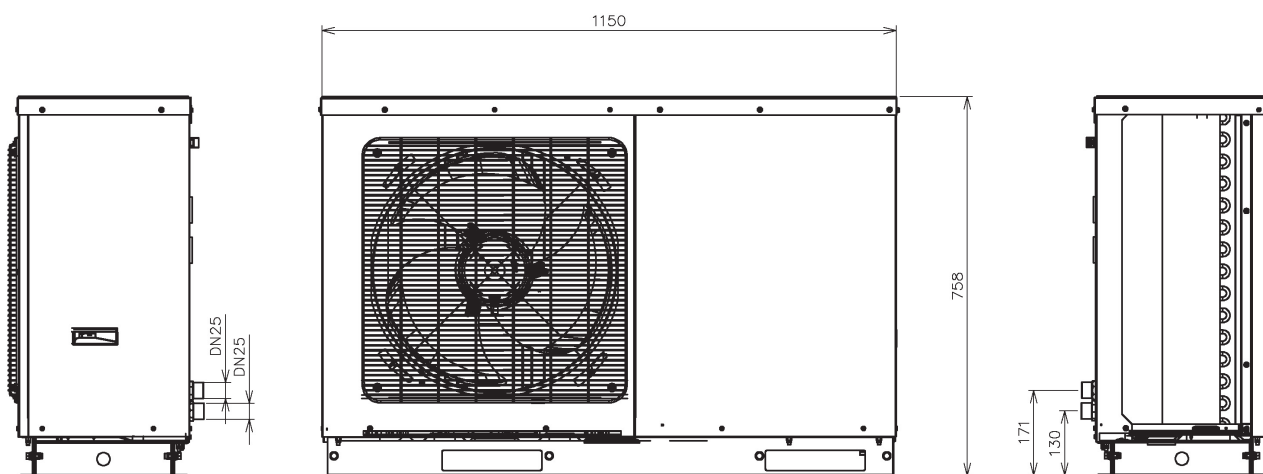
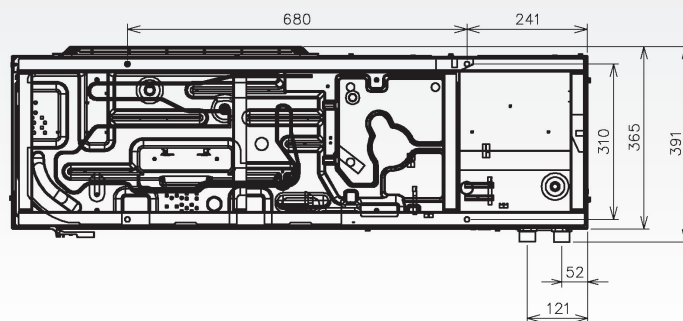
SMH-100IRB-3



# VZHLED A ROZMĚRY TEPELNÝCH ČERPADEL ONTARIO

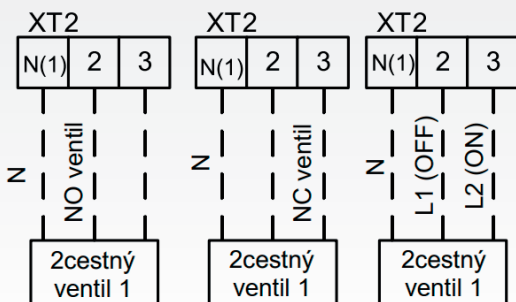
## MONOBLOK 4.GENERACE

SMH-40IRB, SMH-60IRB, SMH-80IRB

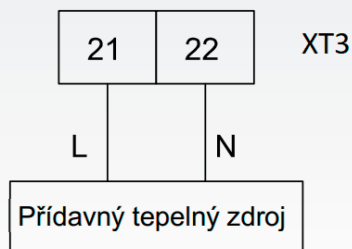


**MONOBLOK 4.GENERACE**

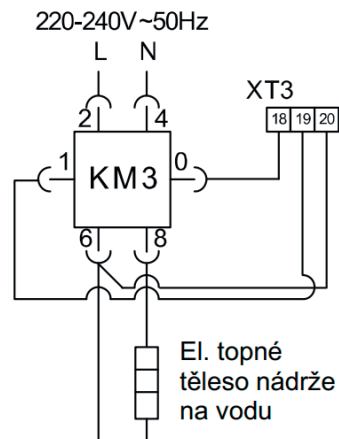
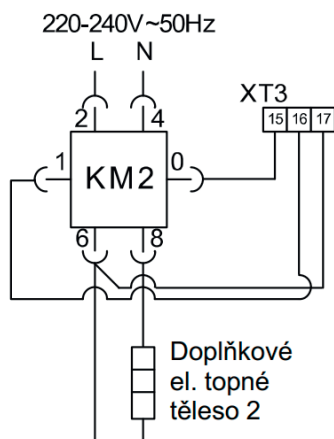
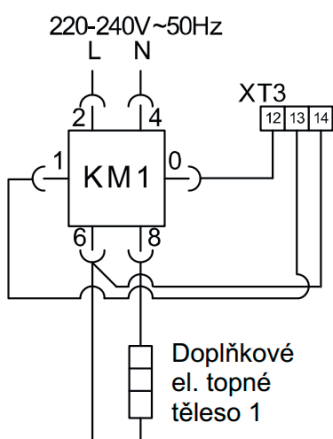
**2-cestný ventil:**



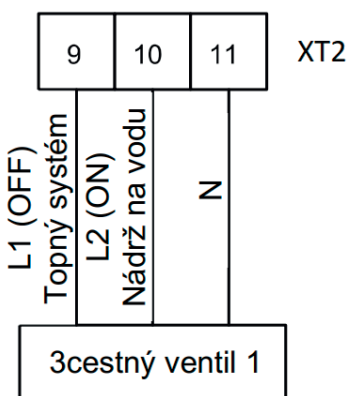
**Přídavný tepelný zdroj:**



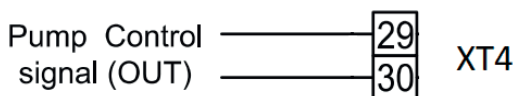
**Stykač pro 1-fázové zapojení:**



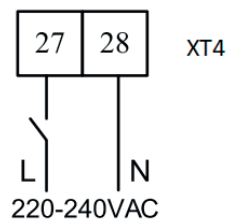
**3-cestný ventil:**



**Oběhové čerpadlo:**

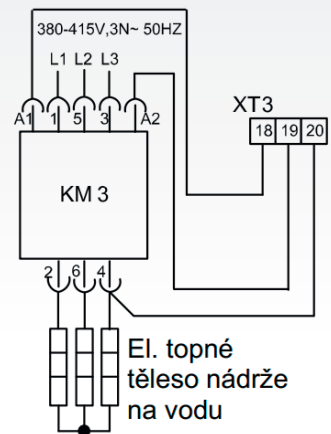
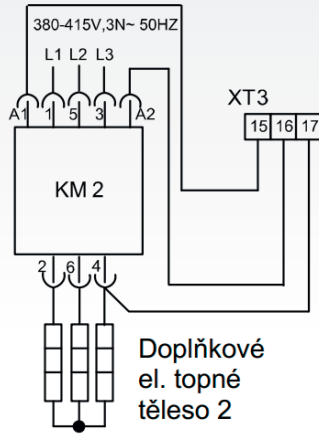
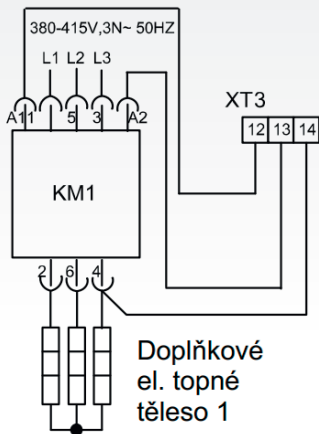


**Ovládání kartou:**

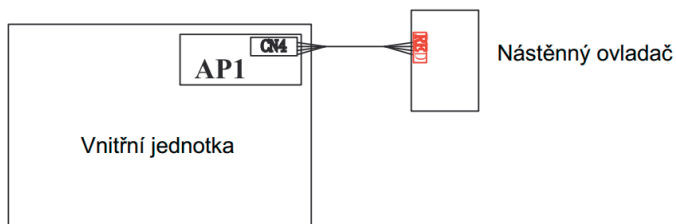


**MONOBLOK 4.GENERACE**

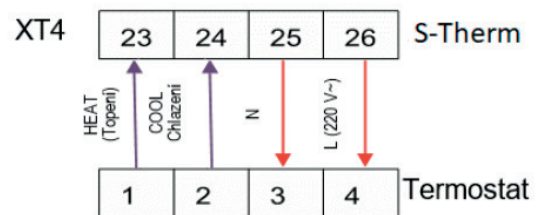
**Stykač pro 3-fázové zapojení:**



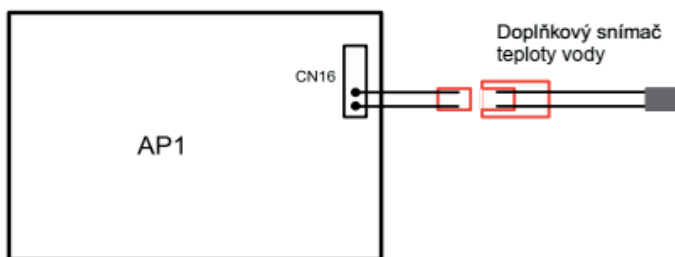
**Ovladač:**



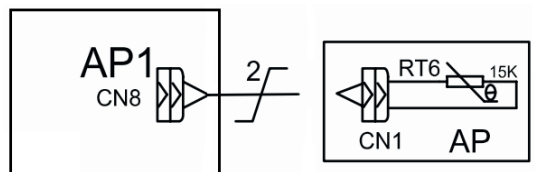
**Externí termostat:**



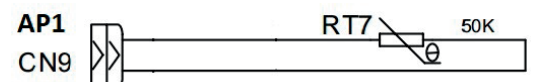
**Teploměr za e-ohřivač**



**Čidlo referenční místnosti**



**Čidlo TUV**



**Pozor: Detailní schéma zapojení naleznete v instalačním manuálu**

**MONOBLOK 5. GENERACE**

MODEL			SMH-40IRBC	SMH-60IRBC	SMH-80IRBC	SMH-100IRBC2		
Vhodné pro tepelnou ztrátu budovy			3 - 5 kW	4 - 6 kW	6 - 8 kW	7 - 9,5 kW		
Výkon*1	Chlazení (podlahové)	kW	5	6,5	8,3	10,2		
	Topení (podlahové)	kW	5	6	8,2	10,2		
Příkon*1	Chlazení (podlahové)	kW	0,962	1,275	1,56	2		
	Topení (podlahové)	kW	0,926	1,111	1,54	2,02		
EER*1 (podlahové chlazení)		-	5,2	5,1	5,32	5,1		
COP*1 (podlahové vytápění)		-	5,4	5,4	5,32	5,05		
Výkon*2	Chlazení (fancoil)	kW	4,9	5,7	7,4	9		
	Topení (fancoil a radiatory)	kW	4,9	6,8	8,3	10,2		
Příkon*2	Chlazení (fancoil)	kW	1,4	1,76	2	2,65		
	Topení (fan coil a radiatory)	kW	1,167	1,659	1,9	2,5		
EER*2 (fan coil)		-	3,5	3,25	3,7	3,4		
COP*2 (fan coil a radiatory)		-	4,2	4,1	4,36	4,08		
Chladivo	Typ / kg / t Eq. CO <sub>2</sub>		R32 / 0,95 / 0,641			R32 / 1,6 / 1,08		
SCOP pro průměrné podnebí			3,5/4,87	3,5/5,05	3,7/4,5	3,45/4,47		
Energetická třída			A++/A+++	A++/A+++	A++/A+++	A++/A+++		
Typ kompresoru		-	dvojitý rotační					
Povrch lamel výparníku			gold fin					
Rozsah teplot	Chlazení	°C	7-25					
	Topení	°C	20-65					
	Teplá voda	°C	40-80 (max. 55 °C kompresorem)					
Rozsah venkovních teplot	Chlazení	°C	-15-48					
	Topení	°C	-25-35					
	Teplá voda	°C	-25-45					
Hladina akustického tlaku v 1 m	Chlazení	dB (A)	51	52	56	56		
	Topení	dB (A)	53	54	56	56		
	Chlazení (Tichý režim)	dB (A)	33	37	39	39		
	Topení (Tichý režim)	dB (A)	35	39	39	39		
Rozměry jednotky (ŠxVxH)	Venkovní (ŠxHxV)	mm	1150x365x735		1206x445x878			
	Balení (ŠxHxV)	mm	1250x500x765		1320x525x885			
Netto/Brutto		kg	90/106		120/139			
Napájení		V/f/Hz	220-240 / 1 / 50					
Jistič		A	16	16	25	25		
Doporučený průřez přírodního kabelu		-	3x2,5mm <sup>2</sup>	3x2,5mm <sup>2</sup>	3x6mm <sup>2</sup>	3x6mm <sup>2</sup>		
Rozběhový proud		A	1	1	1	1		
Nominální proud		A	4,02	4,83	6,69	8,78		
Maximální proud		A	11	11	23	24		
Zabudovaný e-ohřivač		kW	Ne					
<b>DALŠÍ TECHNICKÁ DATA</b>								
Připojení k topnému okruhu		palec	1" (vnější)					
Vzdálenost děr pro připevnění jednotky		mm	1063x302		1120x322			
<b>STANDARDNÍ PŘÍSLUŠENSTVÍ</b>								
Y-filtr		-	Ano					
Display		-	Ano					
Referenční čidlo + kabel		-	Ano (9,5 m)					
Komunikační kabel mezi ovladačem a jednotkou		-	Ano (8 m)					
Teplotní senzor do TUV		-	Ano (20 m)					
Teplotní senzor za zálohový ohřivač		-	Ano (5,5 m)					
Produktový list a energetický štítek		-	Ano					
<b>VOLITELNÉ PŘÍSLUŠENSTVÍ</b>								
Třícestný ventil		-	Dodá instalační firma (230V, 10-30 sek. čas přepnutí)					
<b>POŽADAVKY NA TOPNÝ SYSTÉM</b>								
Minimální množství vody v topném systému		l	60	90	120	150		
Minimální průtok vody		l/min	9,2±1,7	9,2±1,7	9,2±1,7	9,2±1,7		

Podmínky pro hodnoty označené \*1:

Chlazení: Vnitřní teplota vody: 23 °C/18 °C, Venkovní teplota: 35 °C DB/24 °C WB

Topení: Vnitřní teplota vody: 30 °C/35 °C, Venkovní teplota: 7 °C DB/6 °C WB

Podmínky pro hodnoty označené \*2:

Chlazení: Vnitřní teplota vody: 12 °C/7 °C, Venkovní teplota: 35 °C DB/24 °C WB

Topení: Vnitřní teplota vody: 40 °C/45 °C, Venkovní teplota: 7 °C DB/6 °C WB

POZNÁMKY: Technická specifikace výrobků se může lišit od uváděných hodnot na základě vývoje zařízení výrobcem. Řiďte se dle parametrů na typovém štítku jednotky.

R32 (jednosložkové chladivo HFC-32). Hodnota GWP použitého chladiva: 675.

Toto zařízení obsahuje fluorované skleníkové plyny zahrnuté v Kjótském protokolu.

Vysvětlivky na poslední straně katalogu. Průřez jednotlivých vodičů musí být volen s ohledem na IEC 60364.

**MONOBLOK 5. GENERACE**

MODEL			SMH-100IRBC2-3	SMH-120IRBC2-3	SMH-140IRBC2-3	SMH-160IRBC2-3	
Vhodné pro tepelnou ztrátu budovy			7 - 9,5 kW	10 - 12 kW	11 - 14 kW	12 - 15 kW	
Výkon*1	Chlazení (podlahové)	kW	10,2	12	13,9	15,4	
	Topení (podlahové)	kW	10,2	12	14,2	15,7	
Příkon*1	Chlazení (podlahové)	kW	2,13	2,61	3,32	4,05	
	Topení (podlahové)	kW	2,06	2,49	3,09	3,57	
EER*1 (podlahové chlazení)		-	4,79	4,6	4,19	3,8	
COP*1 (podlahové vytápění)		-	4,95	4,82	4,6	4,4	
Výkon*2	Chlazení (fancoil)	kW	9,1	11,1	13,3	13,8	
	Topení (fancoil a radiatory)	kW	10,2	13	14,2	16,2	
Příkon*2	Chlazení (fancoil)	kW	2,8	3,68	4,75	5,09	
	Topení (fan coil a radiatory)	kW	2,6	3,45	3,84	4,49	
EER*2 (fan coil)		-	3,25	3,1	2,8	2,71	
COP*2 (fan coil a radiatory)		-	3,92	3,77	3,7	3,61	
Chladivo	Typ / kg / t Eq. CO <sub>2</sub>		R32 / 1,6 / 1,08	R32 / 2,2 / 1,485			
SCOP pro průměrné podnebí			3,57/4,8	3,5/4,57	3,52/4,55	3,52/4,55	
Energetická třída			A++/A+++	A++/A+++	A++/A+++	A++/A+++	
Typ kompresoru		-	dvojitý rotační				
Povrch lamel výparníku			gold fin				
Rozsah teplot	Chlazení	°C	7-25				
	Topení	°C	20-65				
Rozsah venkovních teplot	Teplá voda	°C	40-80 (max. 55 °C kompresorem)				
	Chlazení	°C	-15-48				
	Topení	°C	-25-35				
	Teplá voda	°C	-25-45				
Hladina akustického tlaku v 1 m	Chlazení	dB (A)	54	55	56		
	Topení	dB (A)	56	58	59		
	Chlazení (Tichý režim)	dB (A)	37	38			
	Topení (Tichý režim)	dB (A)	39				
Rozměry jednotky (ŠxVxH)	Venkovní (ŠxHxV)	mm	1206x445x878				
	Balení (ŠxHxV)	mm	1320x525x885				
Netto/Brutto		kg	134/152	144/162			
Napájení		V/Hz	380-415 / 3 / 50				
Jistič		A	16	16	16	16	
Doporučený průřez přírodního kabelu		-	5x2,5mm <sup>2</sup>	5x2,5mm <sup>2</sup>	5x2,5mm <sup>2</sup>	5x2,5mm <sup>2</sup>	
Rozběhový proud		A	1	1	1	1	
Nominální proud		A	3,14	3,8	4,66	5,21	
Maximální proud		A	12	12	12	12	
Zabudovaný e-ohříváč		kW	Ne				
<b>DALŠÍ TECHNICKÁ DATA</b>							
Připojení k topnému okruhu		palec	1" (vnější)				
Vzdálenost děr pro připevnění jednotky		mm	1120x322				
<b>STANDARDNÍ PŘÍSLUŠENSTVÍ</b>							
Y-filtr		-	Ano				
Display		-	Ano				
Referenční čidlo + kabel		-	Ano (9,5 m)				
Komunikační kabel mezi ovladačem a jednotkou		-	Ano (8 m)				
Teplotní senzor do TUV		-	Ano (20 m)				
Teplotní senzor za zálohový ohříváč		-	Ano (5,5 m)				
Produktový list a energetický štítek		-	Ano				
<b>VOLITELNÉ PŘÍSLUŠENSTVÍ</b>							
Třícestný ventil		-	Dodá instalační firma (230V, 10-30 sek. čas přeprnutí)				
<b>POŽADAVKY NA TOPNÝ SYSTÉM</b>							
Minimální množství vody v topném systému		l	150	180	210	240	
Minimální průtok vody		l/min	9,2±1,7	9,2±1,7	9,2±1,7	9,2±1,7	

Podmínky pro hodnoty označené \*1:

Chlazení: Vnitřní teplota vody: 23 °C/18 °C, Venkovní teplota: 35 °C DB/24 °C WB

Topení: Vnitřní teplota vody: 30 °C/35 °C, Venkovní teplota: 7 °C DB/6 °C WB

Podmínky pro hodnoty označené \*2:

Chlazení: Vnitřní teplota vody: 12 °C/7 °C, Venkovní teplota: 35 °C DB/24 °C WB

Topení: Vnitřní teplota vody: 40 °C/45 °C, Venkovní teplota: 7 °C DB/6 °C WB

POZNÁMKY: Technická specifikace výrobků se může lišit od uváděných hodnot na základě vývoje zařízení výrobcem. Řiďte se dle parametrů na typovém štítku jednotky.

R32 (jednosložkové chladivo HFC-32). Hodnota GWP použitého chladiva: 675.

Toto zařízení obsahuje fluorované sklenkové plyny zahrnuté v Kjótském protokolu.

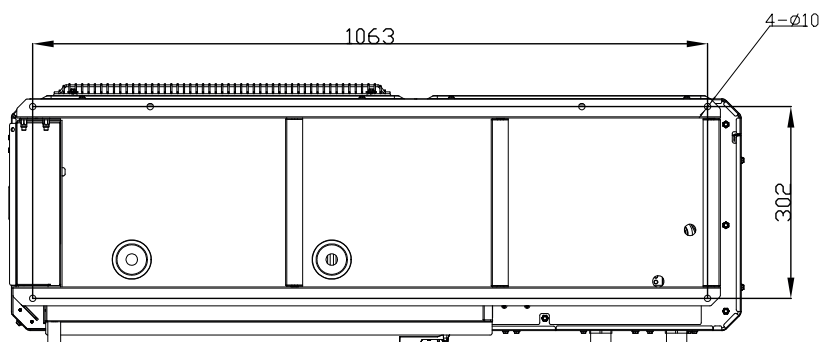
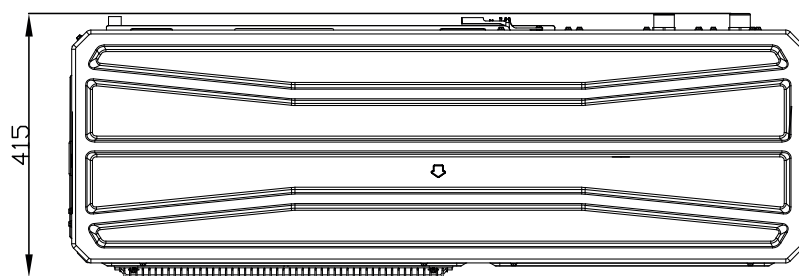
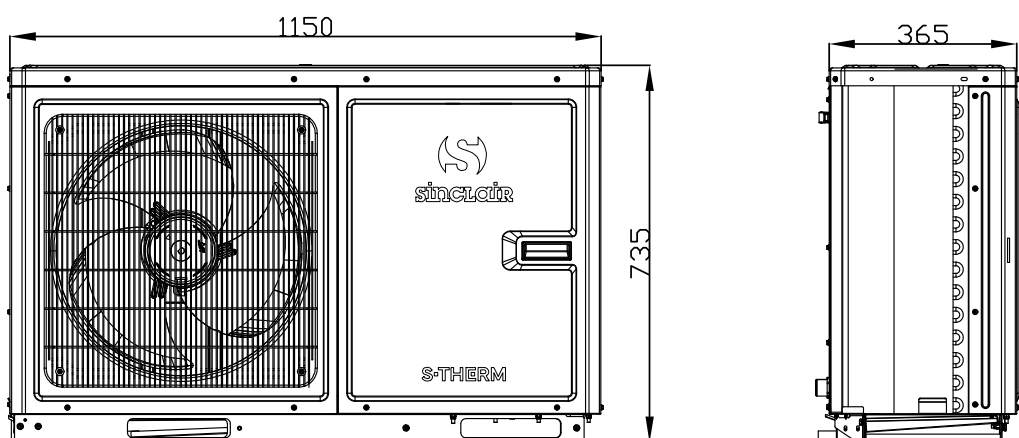
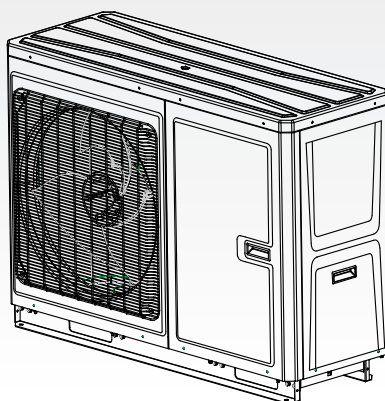
Vysvětlivky na poslední straně katalogu. Průřez jednotlivých vodičů musí být volen s ohledem na IEC 60364.

# VZHLED A ROZMĚRY TEPELNÝCH ČERPADEL ONTARIO

## MONOBLOK 5.GENERACE

SMH-40IRBC

SMH-60IRBC



# VZHLED A ROZMĚRY TEPELNÝCH ČERPADEL ONTARIO

## MONOBLOK 5.GENERACE

SMH-80IRBC

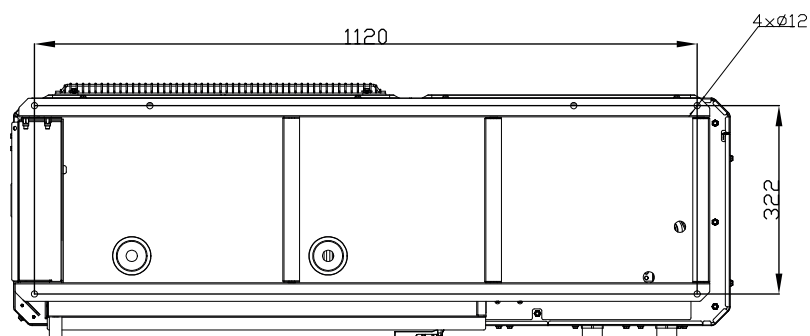
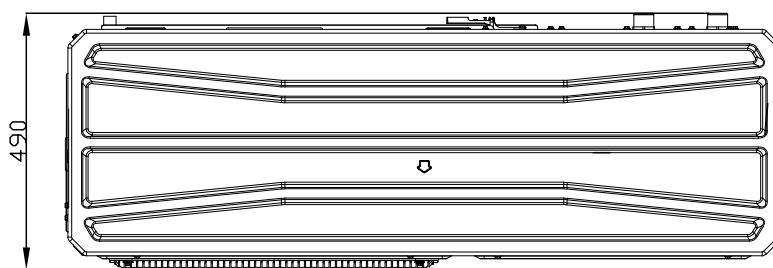
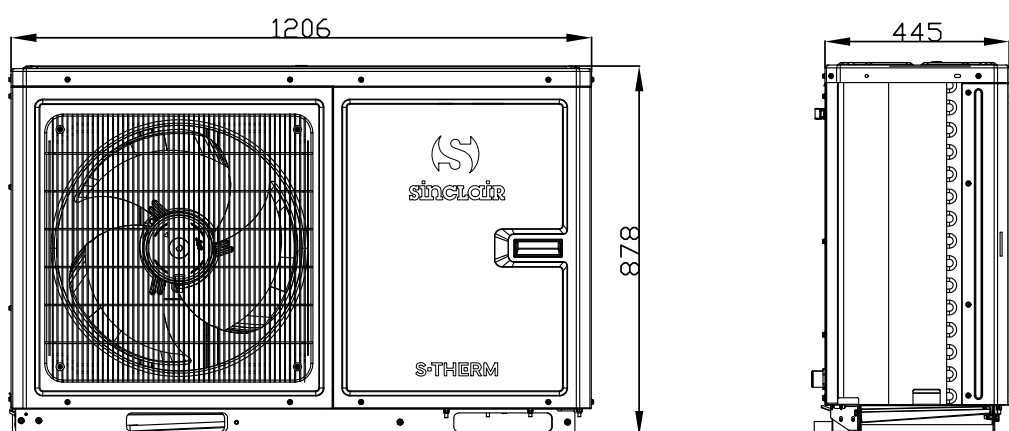
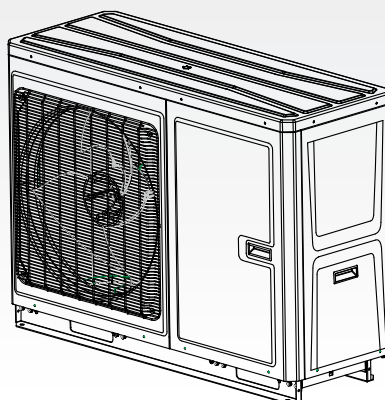
SMH-100IRBC2

SMH-100IRBC2-3

SMH-120IRBC2-3

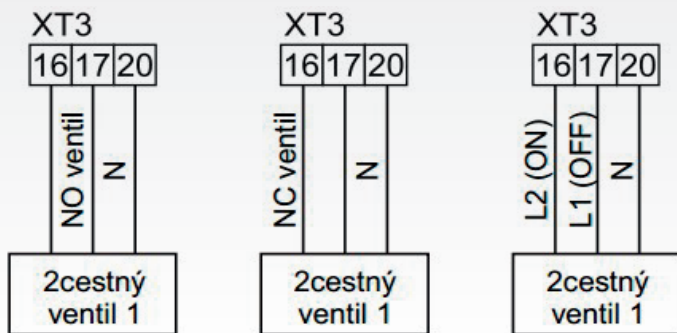
SMH-140IRBC2-3

SMH-160IRBC2-3

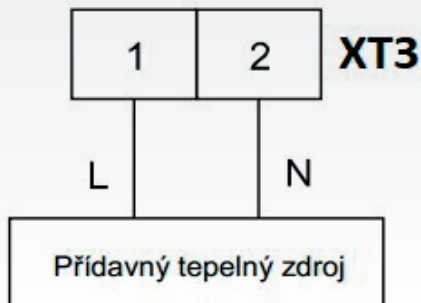


**MONOBLOK 5.GENERACE**

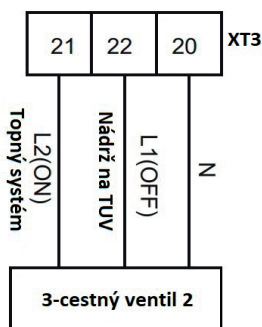
**2-cestný ventil:**



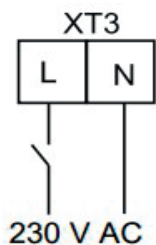
**Přídavný tepelný zdroj:**



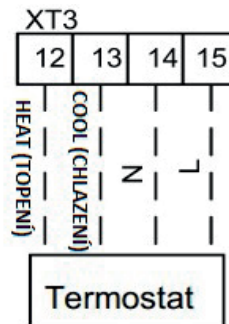
**3-cestný ventil:**



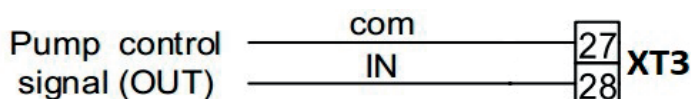
**Ovládání kartou:**



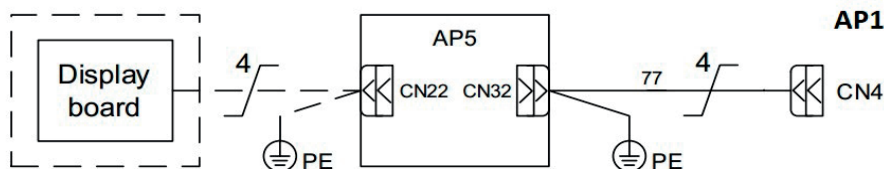
**Externí termostat:**



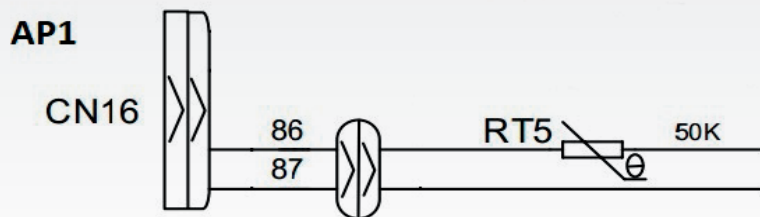
**Doplňkové oběhové čerpadlo:**



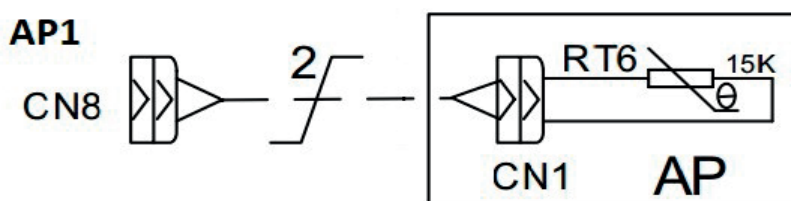
**Ovladač:**



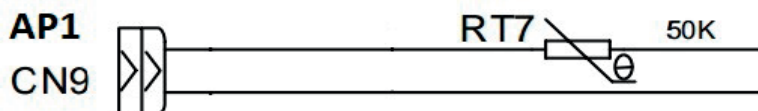
**Teploměr za přídavný zdroj tepla:**



**Čidlo referenční místnosti:**



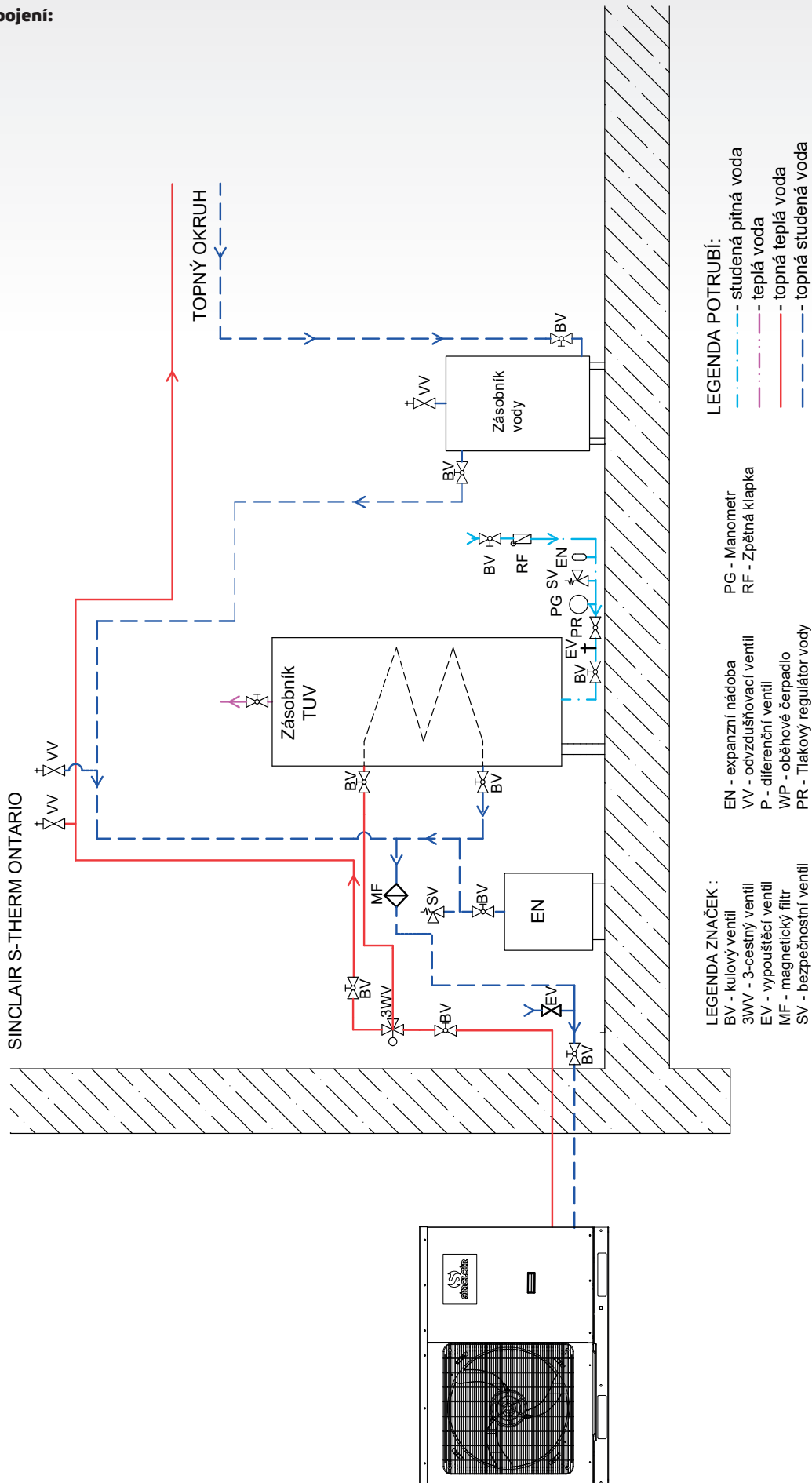
**Teploměr TUV:**



**Pozor: Detailní schéma zapojení naleznete v instalačním manuálu**

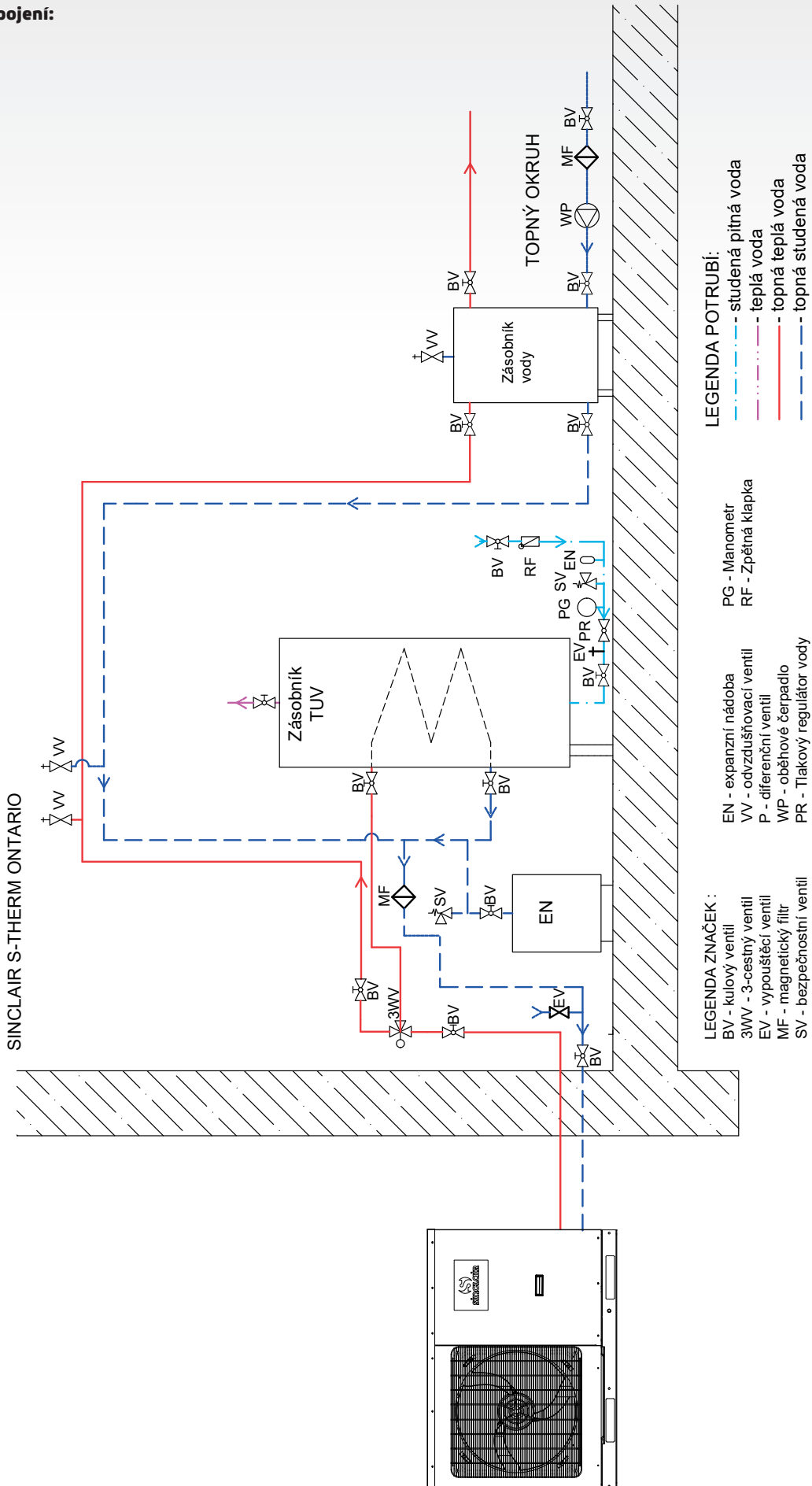
ONTARIO - PŘIPOJENÍ DO TOPNÉHO OKRUHU  
**MONOBLOK 4. A 5. GENERACE**

**Příklady zapojení:**



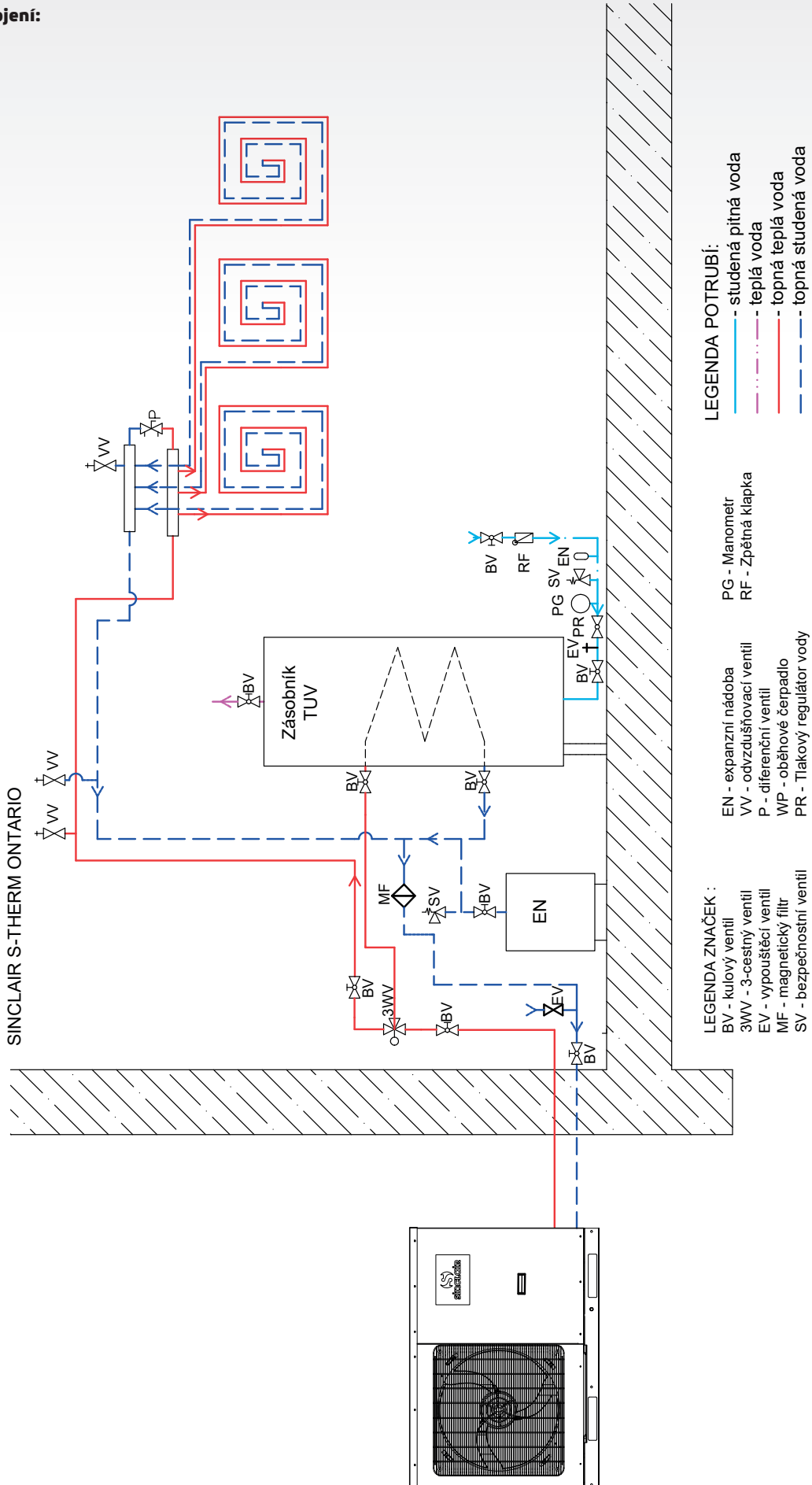
ONTARIO - PŘIPOJENÍ DO TOPNÉHO OKRUHU  
**MONOBLOK 4. A 5. GENERACE**

**Příklady zapojení:**



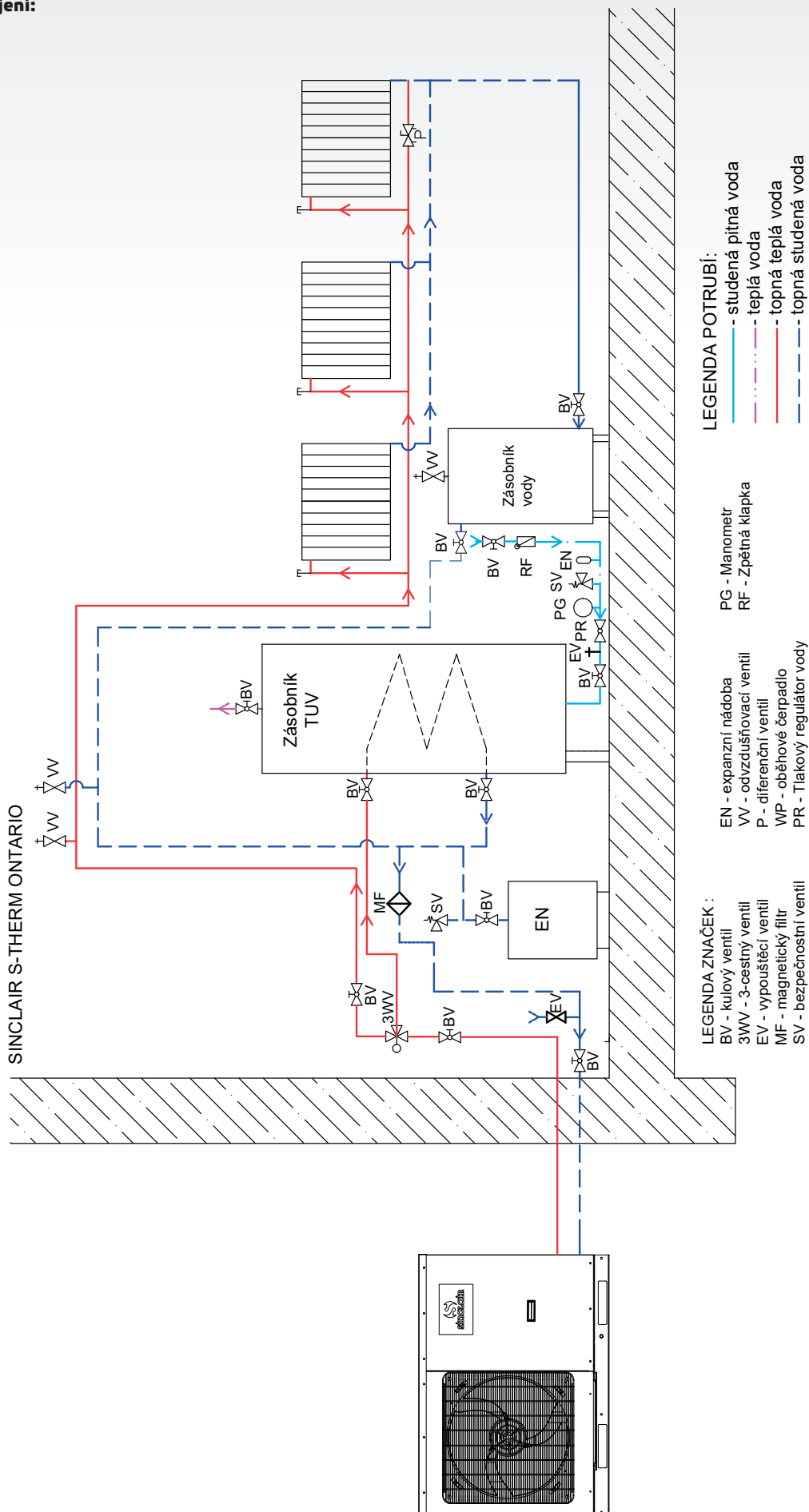
ONTARIO - PŘIPOJENÍ DO TOPNÉHO OKRUHU  
**MONOBLOK 4. A 5. GENERACE**

**Příklady zapojení:**



ONTARIO - PŘIPOJENÍ DO TOPNÉHO OKRUHU  
**MONOBLOK 4. A 5. GENERACE**

**Příklady zapojení:**



**SPLIT - VENKOVNÍ JEDNOTKY**

MODEL			GSH-40ERB2	GSH-60ERB2	GSH-80ERB2	GSH-100ERB2	
Vhodné pro tepelnou ztrátu budovy			3 - 5 kW	4 - 6 kW	6 - 8 kW	7 - 9,5 kW	
Výkon*1	Chlazení	kW	3,9	5,8	7,7	9,35	
	Topení	kW	4	6	8	10	
Příkon*1	Chlazení	kW	0,68	1,14	1,72	2,36	
	Topení	kW	0,77	1,23	1,61	2,1	
EER*1 (podlahové chlazení)		-	5,74	5,09	4,48	3,96	
COP*1 (podlahové topení)		-	5,19	4,88	4,97	4,76	
Výkon*2	Chlazení (fan coil)	kW	3,4	4	7,15	7,6	
	Topení (fan coil / radiátory)	kW	4,1	5,8	8	9,85	
Příkon*2	Chlazení (fan coil)	kW	0,92	1,16	2,49	2,77	
	Topení (fan coil / radiátory)	kW	1,04	1,52	2,07	2,68	
EER*2 (fan coil)		-	3,69	3,45	2,87	2,74	
COP*2 (fan coil / radiátor)		-	3,94	3,82	3,86	3,67	
Chladivo	Typ / kg / t Eq. CO <sub>2</sub>		R32 / 1,1 / 0,742	R32 / 1,1 / 0,742	R32 / 1,84 / 1,242	R32 / 1,84 / 1,242	
SCOP pro průměrné podnebí (55 °C / 35° C)		-	3,27/4,66	3,27/4,61	3,3/4,59	3,24/4,6	
Energetická třída		-	A++/A+++	A++/A+++	A++/A+++	A++/A+++	
Typ kompresoru		-	dvojitý rotační				
Povrch lamel výparníku		-	gold fin				
Rozsah teplot	Chlazení	°C	7-25				
	Topení	°C	20-60				
	Teplá voda	°C	40-80 (max. 55 °C kompresorem)				
Rozsah venkovních teplot	Chlazení	°C	10-48				
	Topení	°C	-25-35				
	Teplá voda	°C	-25-43				
Hladina akustického tlaku	Chlazení	dB (A)	52	52	55	55	
	Topení	dB (A)	52	52	55	55	
Rozměry (ŠxVxH)	Jednotka	mm	975x396x702	975x396x702	982x427x787	982x427x787	
	Balení	mm	1028x458x830	1028x458x830	1097x478x937	1097x478x937	
Váha Netto/Brutto		kg	55/65	55/65	82/92	82/92	
Napájení	V/f/Hz		220-240 / 1 / 50				
Jističe	A		16	16	20	25	
Minimální průřez zemního vodiče	mm <sup>2</sup>		2,5	2,5	4	6	
Minimální průřez napájecího vodiče	mm <sup>2</sup>		2,5	2,5	4	6	
Náběhový proud	A		1	1	1	1	
Jmenovitý proud	A		3,4	5,4	7,4	9	
Maximální proud	A		10	10	19	22	
Velikost potrubí - Plyn	palec		1/2"				
Velikost potrubí - Kapalína	palec		1/4"				
Předplněná délka	m		10				
Délka - Standardní (Min.)	m		5 (3,5)				
Délka - Max.	m		20		25		
Výška - Standardní	m		0				
Výška - Max.	m		15				
Doplnění chladiva	g/m		16				
Utahovací moment plynového potrubí	N/m		45-55				
Utahovací moment kapalinového potrubí	N/m		15-25				
<b>DALŠÍ TECHNICKÁ DATA</b>							
Vzdálenosti děr	Š x H	mm	364x560	364x560	395x650	395x650	
Komunikační kabel		mm <sup>2</sup>	2x0,129	2x0,129	2x0,129	2x0,129	
Doporučený napájecí kabel		mm <sup>2</sup>	3x2,5	3x2,5	3x6	3x6	
<b>STANDARTNÍ PŘÍSLUŠENSTVÍ</b>							
Y-filtr		-	Ano				
Komunikační kabel		-	Ano (12 m)				
Nástěnný držák s kotvami		-	Ano				
Pertlovací matice - nerozebíratelné		-	Ano				
Referenční údlo místnosti s kabelem		-	Ano (9,5 m)				
Komunikační kabel displaye		-	Ano (8 m)				
Teplotní senzor pro TUV		-	Ano (20 m)				
Teplotní senzor pro elektrický ohřivač		-	Ano (5,5 m)				
Produktový list + energetický štítek		-	Ano				

Podmínky pro hodnoty označené \*1:

Chlazení: Vnitřní teplota vody: 23 °C/18 °C, Venkovní teplota: 35 °C DB/24 °C WB

Topení: Vnitřní teplota vody: 30 °C/35 °C, Venkovní teplota: 7 °C DB/6 °C WB

Podmínky pro hodnoty označené \*2:

Chlazení: Vnitřní teplota vody: 12 °C/7 °C, Venkovní teplota: 35 °C DB/24 °C WB

Topení: Vnitřní teplota vody: 40 °C/45 °C, Venkovní teplota: 7 °C DB/6 °C WB

POZNÁMKY: Technická specifikace výrobků se může lišit od uváděných hodnot na základě vývoje zařízení výrobcem. Řiďte se dle parametrů na typovém štítku jednotky.

R32 (jednosložkové chladivo HFC-32). Hodnota GWP použitého chladiva: 675.

Toto zařízení obsahuje fluorované sklenkové plyny zahrnuté v Kjótském protokolu.

Vysvětlivky na poslední straně katalogu.

Průřez jednotlivých vodičů musí být volen s ohledem na IEC 60364.

**SPLIT - VENKOVNÍ JEDNOTKY**

MODEL			GSH-40ERB	GSH-60ERB	GSH-80ERB	GSH-100ERB	GSH-120ERB
Vhodné pro tepelnou ztrátu budovy			3 - 5 kW	4 - 6 kW	6 - 8 kW	7 - 9,5 kW	10 - 12 kW
Výkon*1	Chlazení	kW	3,8	5,8	7	8,5	11
	Topení	kW	4	6	8	9,5	12
Příkon*1	Chlazení	kW	0,8	1,32	1,75	2,24	2,5
	Topení	kW	0,78	1,2	1,7	2,07	2,4
EER*1 (podlahové chlazení)		-	4,75	4,4	4	3,8	4,4
COP*1 (podlahové topení)		-	5,1	5	4,7	4,6	5
Výkon*2	Chlazení (fan coil)	kW	3,15	4,09	5,3	6,5	10,59
	Topení (fan coil / radiátory)	kW	4	5,9	8	9,5	12,4
Příkon*2	Chlazení (fan coil)	kW	0,92	1,28	1,73	2,27	3,79
	Topení (fan coil / radiátory)	kW	1,02	1,51	2,14	2,64	3,29
EER*2 (fan coil)		-	3,4	3,2	3	2,9	2,79
COP*2 (fan coil / radiátor)		-	3,9	3,9	3,7	3,6	3,77
Chladivo	Typ / kg / t Eq. CO <sub>2</sub>		R32 / 1 / 0,675	R32 / 1 / 0,675	R32 / 1,6 / 1,08	R32 / 1,6 / 1,08	R32 / 1,84 / 1,242
SCOP pro průměrné podnebí (55 °C / 35° C)		-	3,3/4,7	3,3/4,5	3,3/4,6	3,3/4,6	3,5/4,6
Energetická třída		-	A++/A+++	A++/A+++	A++/A+++	A++/A+++	A++/A+++
Typ kompresoru			dvojitý rotační				
Povrch lamel výparníku		-	gold fin				
Rozsah teplot	Chlazení	°C	7-25				
	Topení	°C	20-60				
	Teplá voda	°C	40-80 (max. 55 °C kompresorem)				
Rozsah venkovních teplot	Chlazení	°C	10-48				
	Topení	°C	-25-35				
	Teplá voda	°C	-25-43				
Hladina akustického tlaku	Chlazení	dB (A)	52	52	55	55	58
	Topení	dB (A)	52	52	55	55	60
Rozměry (ŠxVxH)	Jednotka	mm	975×396×702	975×396×702	982×427×787	982×427×787	940×460×820
	Balení	mm	1028×458×830	1028×458×830	1097×478×937	1097×478×937	1073×563×868
Váha Netto/Brutto		kg	55/65	55/65	82/92	82/92	104/114
Napájení		V/Hz	220-240 / 1 / 50				
Jističe		A	16	16	20	25	32
Minimální průřez zemního vodiče		mm <sup>2</sup>	2,5	2,5	4	6	10
Minimální průřez napájecího vodiče		mm <sup>2</sup>	2,5	2,5	4	6	10
Náběhový proud		A	1	1	1	1	1
Jmenovitý proud		A	3,4	5,4	7,4	9	10,4
Maximální proud		A	10	10	19	22	26
Velikost potrubí - Plyn		palec	1/2"				
Velikost potrubí - Kapalína		palec	1/4"				
Předplněná délka		m	10				
Délka - Standardní (Min.)		m	5 (3,5)				
Délka - Max.		m	20		25		15
Výška - Standardní		m	0				
Výška - Max.		m	15				
Doplnění chladiva		g/m	16				
Utahovací moment plynového potrubí		N/m	45-55				
Utahovací moment kapalinového potrubí		N/m	15-25				
<b>DALŠÍ TECHNICKÁ DATA</b>							
Vzdálenosti děr	Š x H	mm	364×560	364×560	395×650	395×650	460×610
Komunikační kabel		mm <sup>2</sup>	2x0,129	2x0,129	2x0,129	2x0,129	2x0,129
Doporučený napájecí kabel		mm <sup>2</sup>	3×2,5	3×2,5	3×6	3×6	3×10
<b>STANDARTNÍ PŘÍSLUŠENSTVÍ</b>							
Y-filtr		-	Ano				
Komunikační kabel		-	Ano (12 m)				
Nástěnný držák s kotvami		-	Ano				
Pertlovací matice - nerozebíratelné		-	Ano				
Referenční čílo místnosti s kabelem		-	Ano (9,5 m)				
Komunikační kabel displaye		-	Ano (8 m)				
Teplotní senzor pro TUV		-	Ano (20 m)				
Teplotní senzor pro elektrický ohříváč		-	Ano (5,5 m)				
Produktový list + energetický štítek		-	Ano				

Podmínky pro hodnoty označené \*1:

Chlazení: Vnitřní teplota vody: 23 °C/18 °C, Venkovní teplota: 35 °C DB/24 °C WB

Topení: Vnitřní teplota vody: 30 °C/35 °C, Venkovní teplota: 7 °C DB/6 °C WB

Podmínky pro hodnoty označené \*2:

Chlazení: Vnitřní teplota vody: 12 °C/7 °C, Venkovní teplota: 35 °C DB/24 °C WB

Topení: Vnitřní teplota vody: 40 °C/45 °C, Venkovní teplota: 7 °C DB/6 °C WB

POZNÁMKY: Technická specifikace výrobků se může lišit od uváděných hodnot na základě vývoje zařízení výrobcem. Říďte se dle parametrů na typovém štítku jednotky.

R32 (jednosložkové chladivo HFC-32). Hodnota GWP použitého chladiva: 675.

Toto zařízení obsahuje fluorované sklenkové plyny zahrnuté v Kjótském protokolu.

Vysvětlivky na poslední straně katalogu.

Průřez jednotlivých vodičů musí být volen s ohledem na IEC 60364.

**SPLIT - VENKOVNÍ JEDNOTKY**

MODEL			GSH-140ERB	GSH-160ERB	GSH-80ERB-3	GSH-100ERB-3	GSH-120ERB-3
Vhodné pro tepelnou ztrátu budovy			11 - 14 kW	12 - 15 kW	6 - 8 kW	7 - 9,5 kW	10 - 12 kW
Výkon*1	Chlazení	kW	12,6	13	8,5	10	11
	Topení	kW	14	15,5	8	10	12
Příkon*1	Chlazení	kW	3,41	3,6	1,74	2,33	2,5
	Topení	kW	2,98	3,44	1,63	2,15	2,4
EER*1 (podlahové chlazení)		-	3,7	3,6	4,89	4,29	4,4
COP*1 (podlahové topení)		-	4,7	4,5	4,91	4,65	5
Výkon*2	Chlazení (fan coil)	kW	11,07	11,51	7,6	8,2	10,65
	Topení (fan coil / radiátory)	kW	14,48	16,09	8	10,2	12,29
Příkon*2	Chlazení (fan coil)	kW	4,18	4,49	1,52	1,91	3,74
	Topení (fan coil / radiátory)	kW	3,93	4,44	1,92	2,55	3,09
EER*2 (fan coil)		-	2,65	2,57	5	4,3	2,85
COP*2 (fan coil / radiátor)		-	3,68	3,62	4,16	4	3,98
Chladivo	Typ / kg / t Eq. CO <sub>2</sub>		R32 / 1,84 / 1,242	R32 / 1,84 / 1,242	R32 / 1,84 / 1,242	R32 / 1,84 / 1,242	R32 / 1,84 / 1,242
SCOP pro průměrné podnebí (55 °C / 35° C)		-	3,5/4,7	3,5/4,5	3,2/4,6	3,5/4,7	3,2/4,5
Energetická třída		-	A++/A+++	A++/A+++	A++/A+++	A++/A+++	A++/A+++
Typ kompresoru			dvojitý rotační				
Povrch lamel výpárku		-	gold fin				
Rozsah teplot	Chlazení	°C	7-25				
	Topení	°C	20-60				
	Teplá voda	°C	40-80 (max. 55 °C kompresorem)				
Rozsah venkovních teplot	Chlazení	°C	10-48				
	Topení	°C	-25-35				
	Teplá voda	°C	-25-43				
Hladina akustického tlaku	Chlazení	dB (A)	59	60	55	55	58
	Topení	dB (A)	61	61	55	55	60
Rozměry (ŠxVxH)	Jednotka	mm	940×460×820	940×460×820	982×395×787	982×395×787	940×460×820
	Balení	mm	1073×563×868	1073×563×868	1097×478×937	1097×478×937	1073×563×868
Váha Netto/Brutto		kg	104/114	104/114	88/98	88/98	110/121
Napájení	V/f/Hz		220-240 / 1 / 50			380-415 / 3 / 50	
Jističe	A		40	40	16	16	16
Minimální průřez zemního vodiče	mm <sup>2</sup>		10	10	2,5	2,5	2,5
Minimální průřez napájecího vodiče	mm <sup>2</sup>		10	10	2,5	2,5	2,5
Náběhový proud	A		1	1	1	1	1
Jmenovitý proud	A		13	15	2,35	3,1	2,02
Maximální proud	A		29	31	7,5	8	9,2
Velikost potrubí - Plyn	palec		5/8"		1/2"		5/8"
Velikost potrubí - Kapalina	palec		1/4"				
Předplněná délka	m		15				
Délka - Standardní (Min.)	m		5 (3,5)				
Délka - Max.	m		15				
Výška - Standardní	m		0				
Výška - Max.	m		15				
Doplnění chladiva	g/m		0				
Utahovací moment plynového potrubí	N/m		60-65		45-55		60-65
Utahovací moment kapalinového potrubí	N/m		15-25				
<b>DALŠÍ TECHNICKÁ DATA</b>							
Vzdálenosti děr	Š x H	mm	460×610	460×610	395×650	395×650	460×610
Komunikační kabel		mm <sup>2</sup>	3x0,129	3x0,129	3x0,129	3x0,129	3x0,129
Doporučený napájecí kabel		mm <sup>2</sup>	3×10	3×10	5×2,5	5×2,5	5×2,5
<b>STANDARTNÍ PŘÍSLUŠENSTVÍ</b>							
Y-filtr		-	Ano				
Komunikační kabel		-	Ano (12 m)				
Nástěnný držák s kotvami		-	Ano				
Pertlovací matice - nerozebíratelné		-	Ano				
Referenční údlo místnosti s kabelem		-	Ano (9,5 m)				
Komunikační kabel displeje		-	Ano (8 m)				
Teplotní senzor pro TUV		-	Ano (20 m)				
Teplotní senzor pro elektrický ohřivač		-	Ano (5,5 m)				
Produktový list + energetický štítek		-	Ano				

Podmínky pro hodnoty označené \*1:

Chlazení: Vnitřní teplota vody: 23 °C/18 °C, Venkovní teplota: 35 °C DB/24 °C WB

Topení: Vnitřní teplota vody: 30 °C/35 °C, Venkovní teplota: 7 °C DB/6 °C WB

Podmínky pro hodnoty označené \*2:

Chlazení: Vnitřní teplota vody: 12 °C/7 °C, Venkovní teplota: 35 °C DB/24 °C WB

Topení: Vnitřní teplota vody: 40 °C/45 °C, Venkovní teplota: 7 °C DB/6 °C WB

POZNÁMKY: Technická specifikace výrobků se může lišit od uváděných hodnot na základě vývoje zařízení výrobcem. Řiďte se dle parametrů na typovém štítku jednotky.

R32 (jednosložkové chladivo HFC-32). Hodnota GWP použitého chladiva: 675.

Toto zařízení obsahuje fluorované skleníkové plyny zahrnuté v Kjótském protokolu.

Vysvětlivky na poslední straně katalogu.

Průřez jednotlivých vodičů musí být volen s ohledem na IEC 60364.

**SPLIT - VENKOVNÍ JEDNOTKY**

MODEL			GSH-140ERB-3	GSH-160ERB-3		
Vhodné pro tepelnou ztrátu budovy			11 - 14 kW	12 - 15 kW		
Výkon*1	Chlazení	kW	12,6	13		
	Topení	kW	14	15,5		
Příkon*1	Chlazení	kW	3,41	3,6		
	Topení	kW	2,98	3,44		
EER*1 (podlahové chlazení)		-	3,7	3,6		
COP*1 (podlahové topení)		-	4,7	4,51		
Výkon*2	Chlazení (fan coil)	kW	11,24	11,52		
	Topení (fan coil / radiátory)	kW	14,44	16,13		
Příkon*2	Chlazení (fan coil)	kW	4,13	4,38		
	Topení (fan coil / radiátory)	kW	3,63	4,16		
EER*2 (fan coil)		-	2,72	2,63		
COP*2 (fan coil / radiátor)		-	3,98	3,88		
Chladivo	Typ / kg / t Eq. CO <sub>2</sub>		R32 / 1,84 / 1,242	R32 / 1,84 / 1,242		
SCOP pro průměrné podnebí (55 °C / 35° C)		-	3,4/4,5	3,4/4,5		
Energetická třída		-	A++/A+++	A++/A+++		
Typ kompresoru		-	dvojitý rotační			
Povrch lamel výparníku		-	gold fin			
Rozsah teplot	Chlazení	°C	7~25			
	Topení	°C	20~60			
	Teplá voda	°C	40~80 (max. 55 °C kompresorem)			
Rozsah venkovních teplot	Chlazení	°C	10~48			
	Topení	°C	-25~-35			
	Teplá voda	°C	-25~-43			
Hladina akustického tlaku	Chlazení	dB (A)	59	60		
	Topení	dB (A)	61	61		
Rozměry (ŠxVxH)	Jednotka	mm	940×460×820	940×460×820		
	Balení	mm	1073×563×868	1073×563×868		
Váha Netto/Brutto		kg	110/121	110/121		
Napájení		V/Hz	380-415 / 3 / 50			
Jističe		A	16	16		
Minimální průřez zemního vodiče		mm <sup>2</sup>	2,5	2,5		
Minimální průřez napájecího vodiče		mm <sup>2</sup>	2,5	2,5		
Náběhový proud		A	1	1		
Jmenovitý proud		A	4,3	4,97		
Maximální proud		A	11,5	11,5		
Velikost potrubí - Plyn		palec	5/8"			
Velikost potrubí - Kapalina		palec	1/4"			
Předplněná délka		m	15			
Délka - Standardní (Min.)		m	5 (3,5)			
Délka - Max.		m	15			
Výška - Standardní		m	0			
Výška - Max.		m	15			
Doplnění chladiva		g/m	0			
Utahovací moment plynového potrubí		N/m	60-65			
Utahovací moment kapalinového potrubí		N/m	15-25			
<b>DALŠÍ TECHNICKÁ DATA</b>						
Vzdálenosti děr	Š x H	mm	460×610	460×610		
Komunikační kabel		mm <sup>2</sup>	3x0,129	3x0,129		
Doporučený napájecí kabel		mm <sup>2</sup>	5x2,5	5x2,5		
<b>STANDARTNÍ PŘÍSLUŠENSTVÍ</b>						
Y-filtr		-	Ano			
Komunikační kabel		-	Ano (12 m)			
Nástěnný držák s kotvami		-	Ano			
Pertlovací matice - nerozebíratelné		-	Ano			
Referenční údllo místnosti s kabelem		-	Ano (9,5 m)			
Komunikační kabel displaye		-	Ano (8 m)			
Teplotní senzor pro TUV		-	Ano (20 m)			
Teplotní senzor pro elektrický ohřivač		-	Ano (5,5 m)			
Produktový list + energetický štítek		-	Ano			

Podmínky pro hodnoty označené \*1:

Chlazení: Vnitřní teplota vody: 23 °C/18 °C, Venkovní teplota: 35 °C DB/24 °C WB

Topení: Vnitřní teplota vody: 30 °C/35 °C, Venkovní teplota: 7 °C DB/6 °C WB

Podmínky pro hodnoty označené \*2:

Chlazení: Vnitřní teplota vody: 12 °C/7 °C, Venkovní teplota: 35 °C DB/24 °C WB

Topení: Vnitřní teplota vody: 40 °C/45 °C, Venkovní teplota: 7 °C DB/6 °C WB

POZNÁMKY: Technická specifikace výrobků se může lišit od uváděných hodnot na základě vývoje zařízení výrobcem. Říďte se dle parametrů na typovém štítku jednotky.

R32 (jednosložkové chladivo HFC-32). Hodnota GWP použitého chladiva: 675.

Toto zařízení obsahuje fluorované sklenkové plyny zahrnuté v Kjótském protokolu.

Vysvětlivky na poslední straně katalogu.

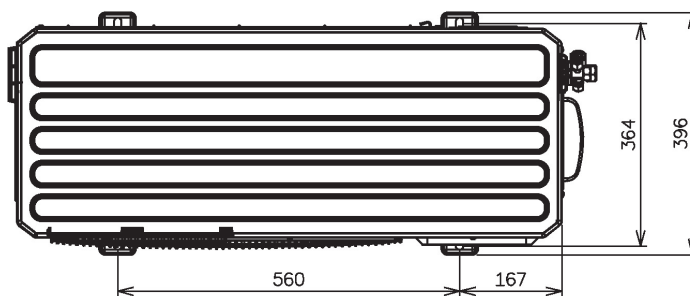
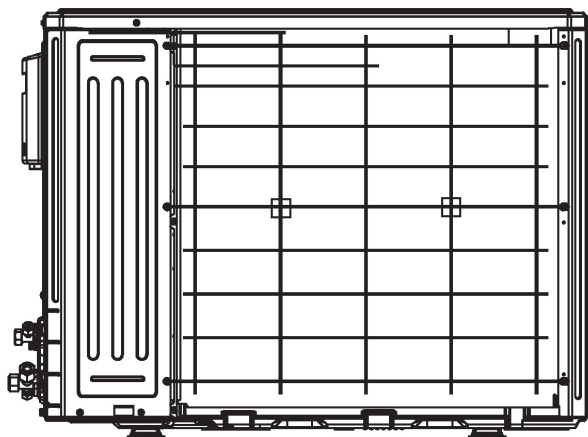
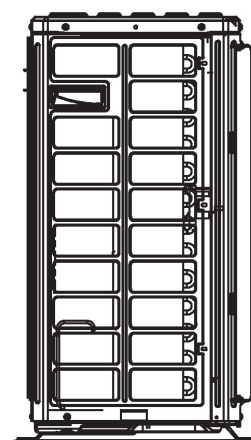
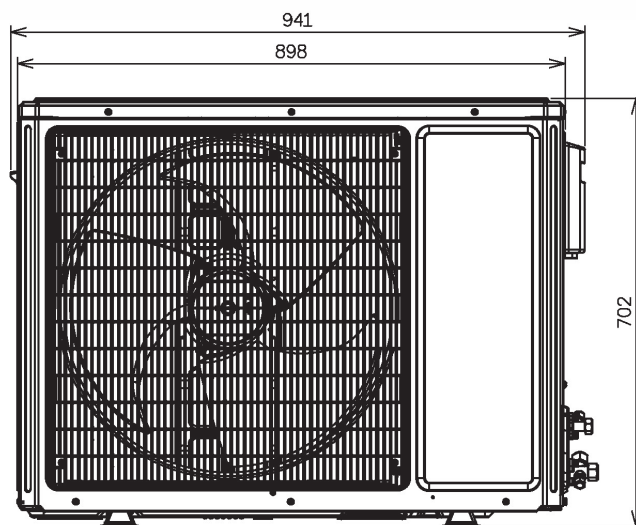
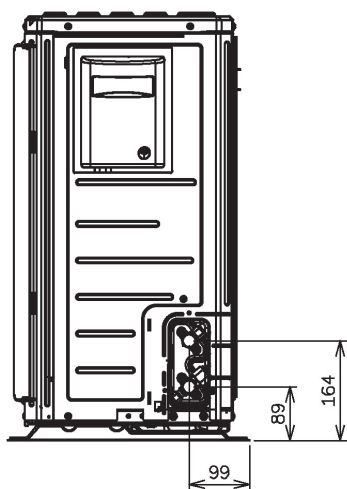
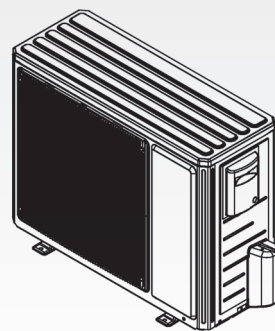
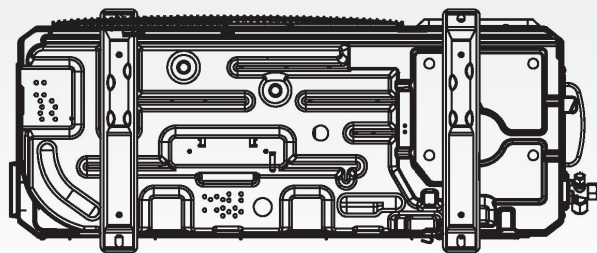
Průřez jednotlivých vodičů musí být volen s ohledem na IEC 60364.

# VZHLED A ROZMĚRY TEPELNÝCH ČERPADEL ONTARIO

## SPLIT - VENKOVNÍ JEDNOTKY

GSH-40ERB2, GSH-60ERB2

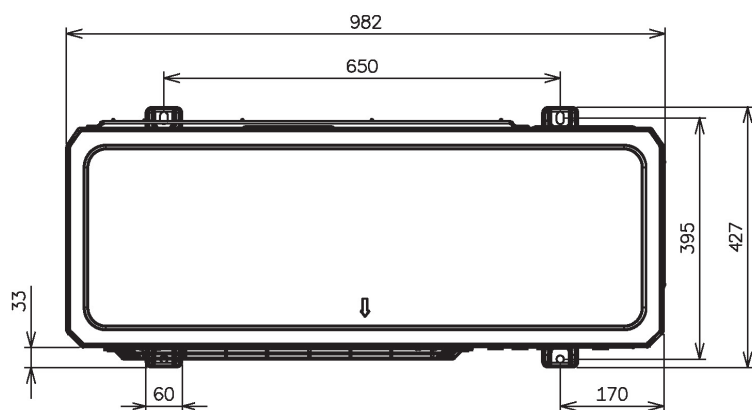
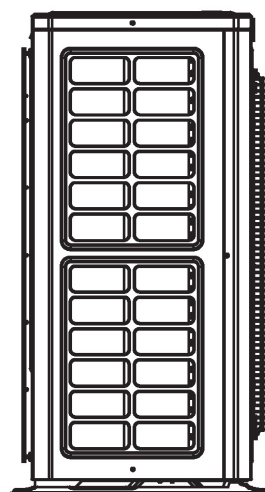
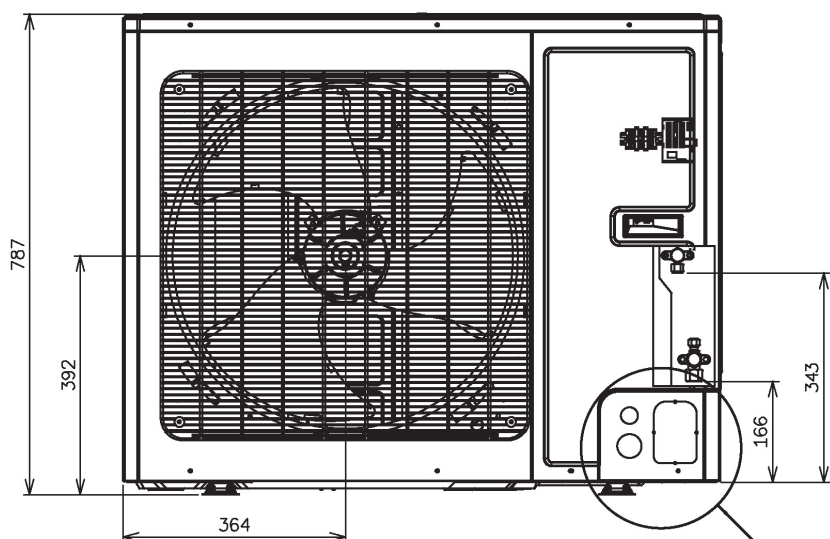
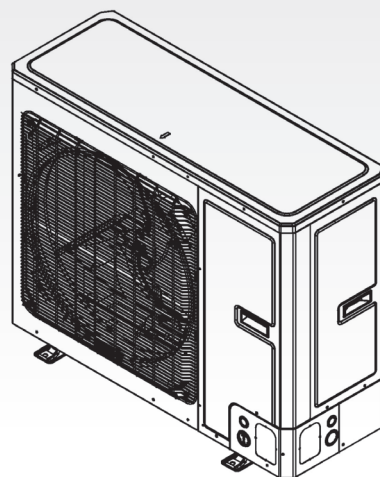
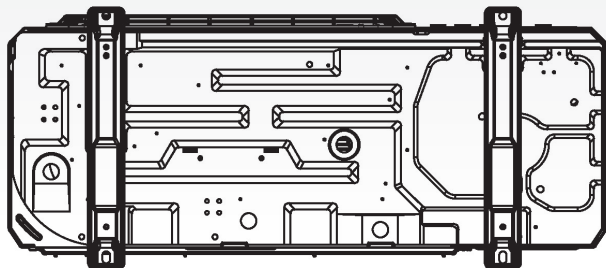
GSH-40ERB, GSH-60ERB



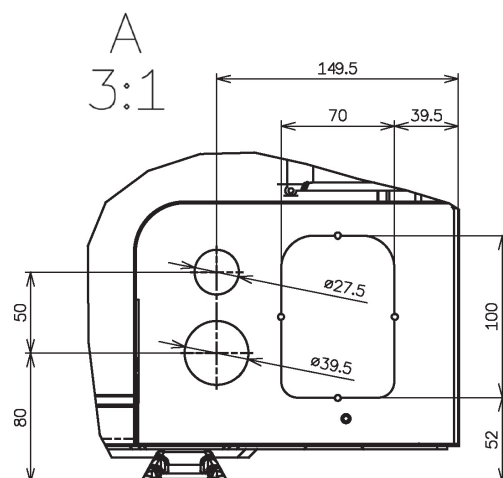
VZHLED A ROZMĚRY TEPELNÝCH ČERPADEL ONTARIO  
**SPLIT - VENKOVNÍ JEDNOTKY**

GSH-80ERB-3, GSH-100ERB-3

GSH-80ERB, GSH-100ERB, GSH-80ERB2, GSH-100ERB2



A

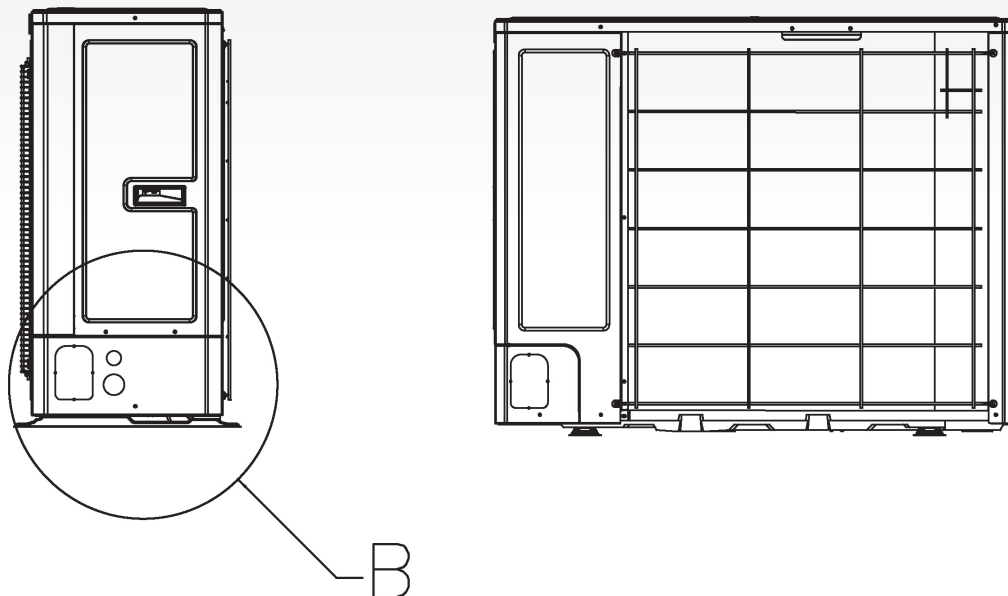


# VZHLED A ROZMĚRY TEPELNÝCH ČERPADEL ONTARIO

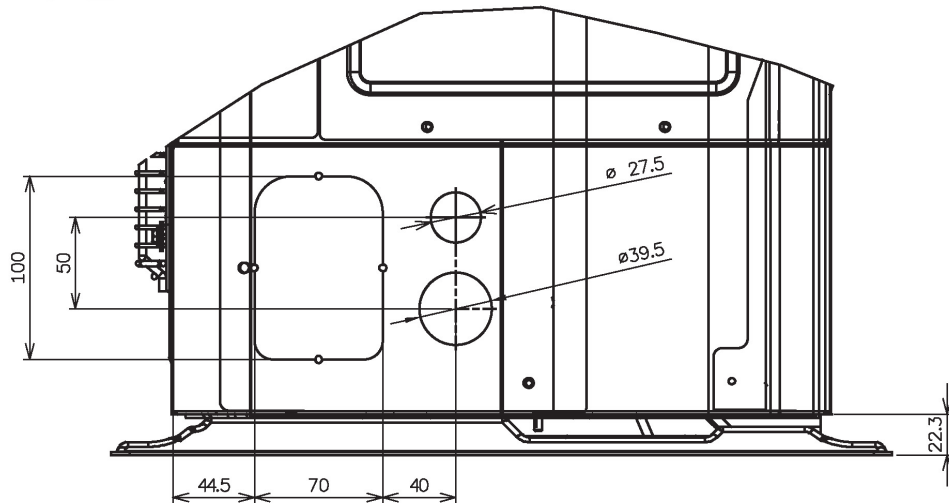
## **SPLIT - VENKOVNÍ JEDNOTKY**

GSH-80ERB-3, GSH-100ERB-3

GSH-80ERB, GSH-100ERB, GSH-80ERB2, GSH-100ERB2



B  
3:1

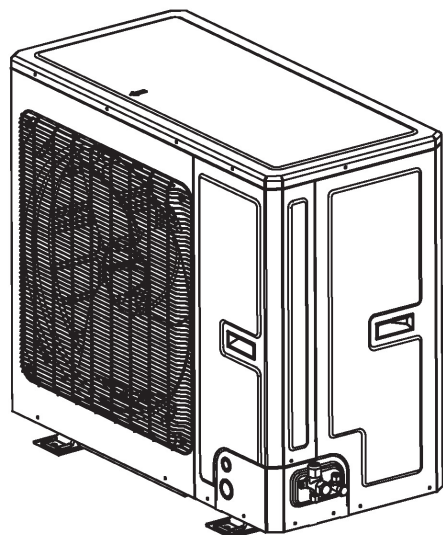
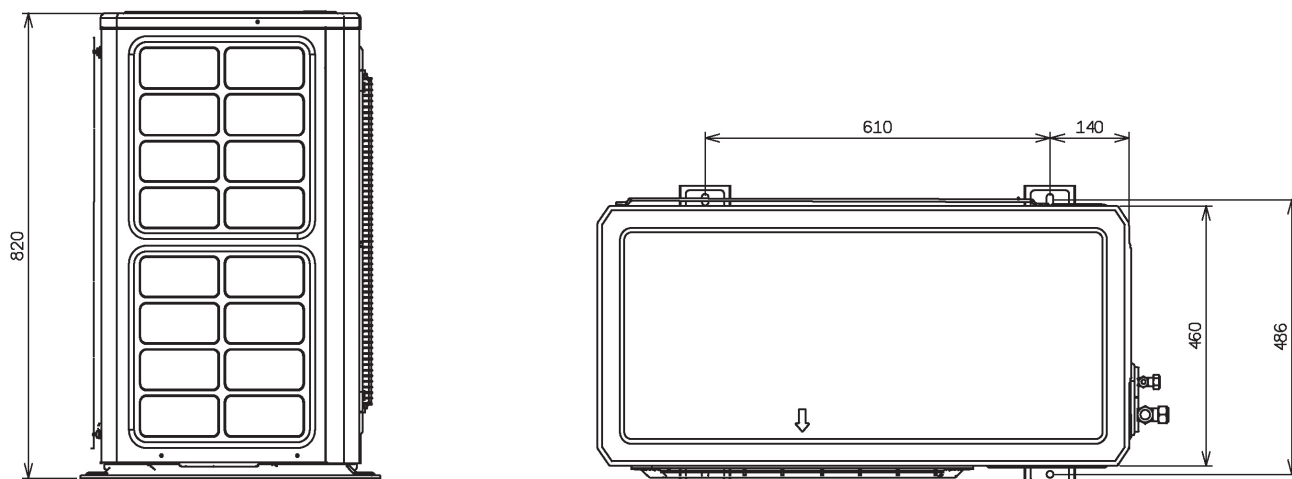
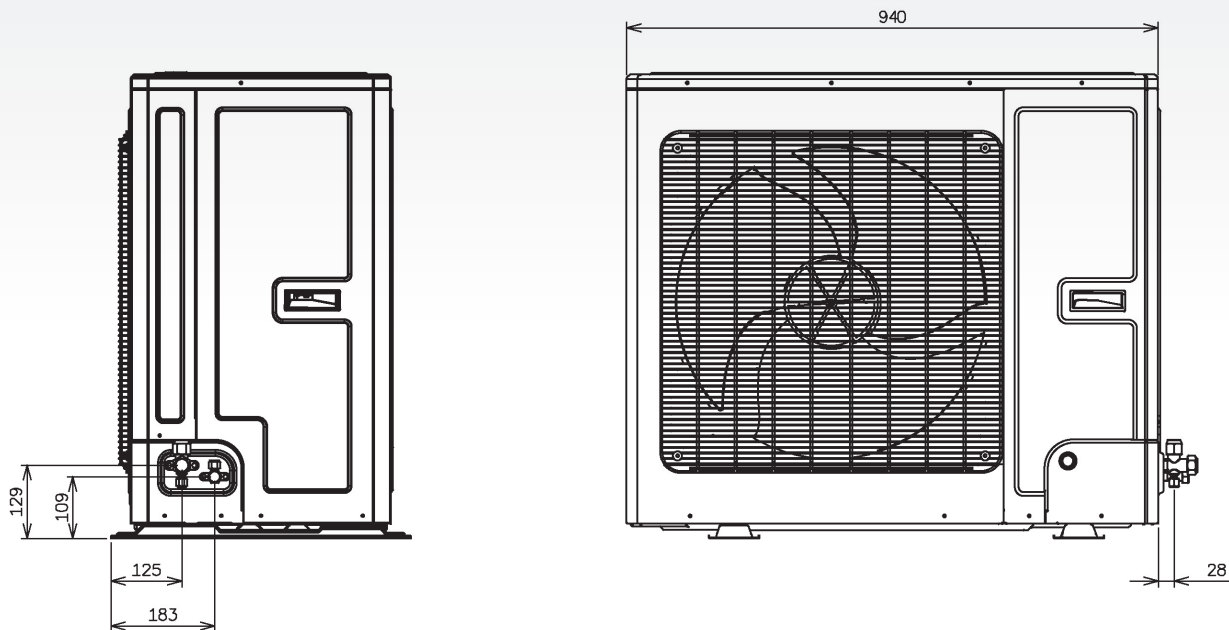


# VZHLED A ROZMĚRY TEPELNÝCH ČERPADEL ONTARIO

## SPLIT - VENKOVNÍ JEDNOTKY

GSH-120ERB-3, GSH-140ERB-3, GSH-160ERB-3

GSH-120ERB, GSH-140ERB, GSH-160ERB



**SPLIT - VNITŘNÍ JEDNOTKY HYDROBOX**

MODEL			GSH-40IRB	GSH-60IRB	GSH-80IRB	GSH-100IRB	GSH-120IRB
Napájení		V/f/Hz	220-240/1/50				
Připojovací potrubí (chlادivo)	Plyn	palec	1/2"				5/8"
	Kapalina		1/4"				
Připojovací potrubí (voda)	Vstup	palec	1" (vnější)				
	Výstup						
Přetlakový ventil		bar	3				
Výstupní teplota vody	Chlazení	°C	7-25				
	Topení		20-60				
<b>HLAVNÍ KOMPONENTY</b>							
Oběhové čerpadlo	Typ	-	Inverter PWM1				
	Rychlost	-	Automatická samoregulace				
	Maximální příkon	W	75				87
Expanzní nádoba	Objem	l	10				
	Maximální tlak	bar	3				
	Tlak	bar	1				
Záložní elektrická patrona	Typ	-	Automatické				
	Výkon	kW	3		6		
	Kombinace	-	1,5+1,5		3+3		
	Napájení	V/f/Hz	220-240 / 1 / 50				
Výměník tepla	Typ	-	Pájený deskový				
Hladina akustického tlaku v 1m		dB (A)	29				
Rozměry	Jednotka (ŠxHxV)	mm	460x318x860				
	Balení (ŠxHxV)		565x375x1130				568x390x1133
Váha	Netto	kg	62				
	Brutto		71				
Maximální proud		A	13 (27*)	13 (27*)	26 (39,5*)	26 (39,5*)	26 (39,5*)
Jistič		A	16 (32*)	16 (32*)	32 (40*)	32 (40*)	32 (40*)
Nominální proud		A	<1	<1	<1	<1	<1
Doporučený přívodní kabel		-	3x2,5 (10*) mm <sup>2</sup>	3x2,5 (10*) mm <sup>2</sup>	3x10 mm <sup>2</sup>	3x10 mm <sup>2</sup>	3x10 mm <sup>2</sup>
<b>POŽADAVKY NA TOPNÝ SYSTÉM</b>							
Minimální průtok vody		l/min	10,8±1,7	10,8±1,7	10,8±1,7	10,8±1,7	10,8±1,7
Minimální množství vody v topném systému		l	60	90	120	150	180
<b>STANDARDNÍ PŘÍSLUŠENSTVÍ</b>							
Třicestý ventil		-	Ano (již zabudován)				

Je-li připojena spirála do TUV (3kW), platí hodnoty označené \*.

Technická specifikace výrobků se může lišit od uváděných hodnot na základě vývoje zařízení výrobcem. Řiďte se dle parametrů na typovém štítku jednotky.

R32 (jednosložkové chladivo HFC-32). Hodnota GWP použitého chladiva: 675.

Toto zařízení obsahuje fluorované skleníkové plyny zahrnuté v Kjótském protokolu.

Vysvětlivky na poslední straně katalogu.

Průřez jednotlivých vodičů musí být volen s ohledem na IEC 60364.

**SPLIT - VNITŘNÍ JEDNOTKY HYDROBOX**

MODEL			GSH-140IRB	GSH-160IRB	GSH-80IRB-3	GSH-100IRB-3	GSH-120IRB-3
Napájení		V/f/Hz	220-240/1/50		380-415/3/50		
Přípojovací potrubí (chladiivo)	Plyn	palec	5/8"		1/2"		5/8"
	Kapalina		1/4"				
Přípojovací potrubí (voda)	Vstup	palec	1" (vnější)				
	Výstup						
Přetlakový ventil		bar	3				
Výstupní teplota vody	Chlazení	°C	7-25				
	Topení		20-60				
<b>HLAVNÍ KOMPONENTY</b>							
Oběhové čerpadlo	Typ	-	Inverter PWM1				
	Rychlost	-	Automatická samoregulace				
	Maximální příkon	W	87				
Expanzní nádoba	Objem	l	10				
	Maximální tlak	bar	3				
	Tlak	bar	1				
Záložní elektrická patrona	Typ	-	Automatické				
	Výkon	kW	6				
	Kombinace	-	3+3				
	Napájení	V/f/Hz	220-240 / 1 / 50		380-415 / 3 / 50		
Výměník tepla	Typ	-	Pájený deskový				
Hladina akustického tlaku v 1m		dB (A)	29				
Rozměry	Jednotka (ŠxHxV)	mm	460x318x860				
	Balení (ŠxHxV)		568x390x1133				
Váha	Netto	kg	59,5				
	Brutto		68,5				
Maximální proud		A	26 (39,5*)	26 (39,5*)	9 (13*)	9 (13*)	9 (13*)
Jistič		A	32 (40*)	32 (40*)	16	16	16
Nominální proud		A	<1	<1	<1	<1	<1
Doporučený přívodní kabel		-	3x10 mm <sup>2</sup>	3x10 mm <sup>2</sup>	5x2,5 mm <sup>2</sup>	5x2,5 mm <sup>2</sup>	5x2,5 mm <sup>2</sup>
<b>POŽADAVKY NA TOPNÝ SYSTÉM</b>							
Minimální průtok vody		l/min	10,8±1,7	10,8±1,7	10,8±1,7	10,8±1,7	10,8±1,7
Minimální množství vody v topném systému		l	210	240	120	150	180
<b>STANDARDNÍ PŘÍSLUŠENSTVÍ</b>							
Třícestný ventil		-	Ano (již zabudován)				

MODEL			GSH-140IRB-3	GSH-160IRB-3			
Napájení		V/f/Hz	380-415/3/50				
Přípojovací potrubí (chladiivo)	Plyn	palec	5/8"				
	Kapalina		1/4"				
Přípojovací potrubí (voda)	Vstup	palec	1" (vnější)				
	Výstup						
Přetlakový ventil		bar	3				
Výstupní teplota vody	Chlazení	°C	7-25				
	Topení		20-60				
<b>HLAVNÍ KOMPONENTY</b>							
Oběhové čerpadlo	Typ	-	Inverter PWM1				
	Rychlost	-	Automatická samoregulace				
	Maximální příkon	W	87				
Expanzní nádoba	Objem	l	10				
	Maximální tlak	bar	3				
	Tlak	bar	1				
Záložní elektrická patrona	Typ	-	Automatické				
	Výkon	kW	6				
	Kombinace	-	3+3				
	Napájení	V/f/Hz	380-415 / 3 / 50				
Výměník tepla	Typ	-	Pájený deskový				
Hladina akustického tlaku v 1m		dB (A)	29				
Rozměry	Jednotka (ŠxHxV)	mm	460x318x860				
	Balení (ŠxHxV)		568x390x1133				
Váha	Netto	kg	59,5				
	Brutto		68,5				
Maximální proud		A	9 (13*)	9 (13*)			
Jistič		A	16	16			
Nominální proud		A	<1	<1			
Doporučený přívodní kabel		-	5x2,5 mm <sup>2</sup>	5x2,5 mm <sup>2</sup>			
<b>POŽADAVKY NA TOPNÝ SYSTÉM</b>							
Minimální průtok vody		l/min	10,8±1,7	10,8±1,7			
Minimální množství vody v topném systému		l	210	240			
<b>STANDARDNÍ PŘÍSLUŠENSTVÍ</b>							
Třícestný ventil		-	Ano (již zabudován)				

Je-li připojena spirála do TUV (3kW), platí hodnoty označené \*.

Technická specifikace výrobků se může lišit od uváděných hodnot na základě vývoje zařízení výrobcem. Říďte se dle parametrů na typovém štítku jednotky.

R32 (jednosložkové chladivo HFC-32). Hodnota GWP použitého chladiva: 675. Toto zařízení obsahuje fluorované sklenkové plyny zahrnuté v Kjótském protokolu.

Vysvětlivky na poslední straně katalogu.

Přetřez jednotlivých vodičů musí být volen s ohledem na IEC 60364.

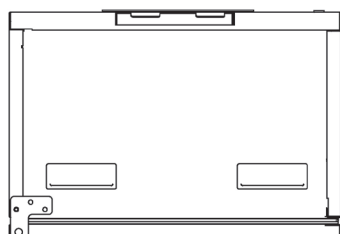
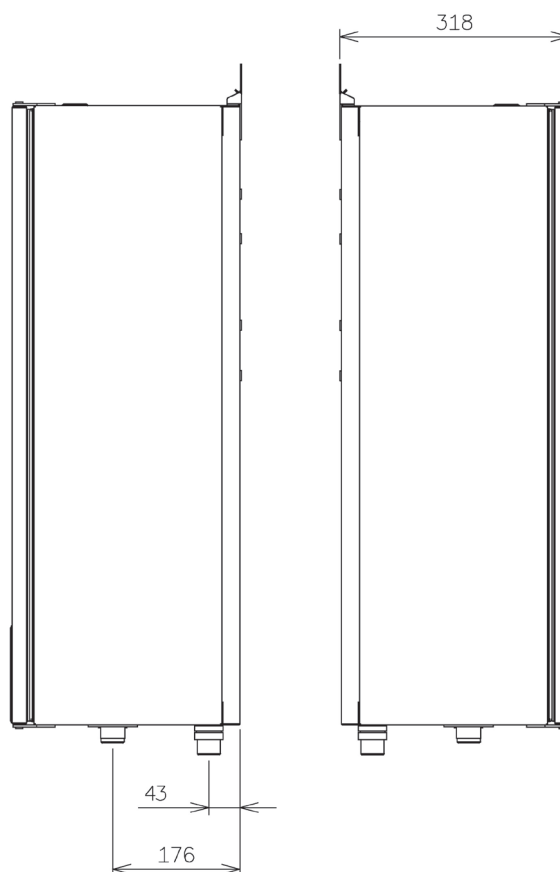
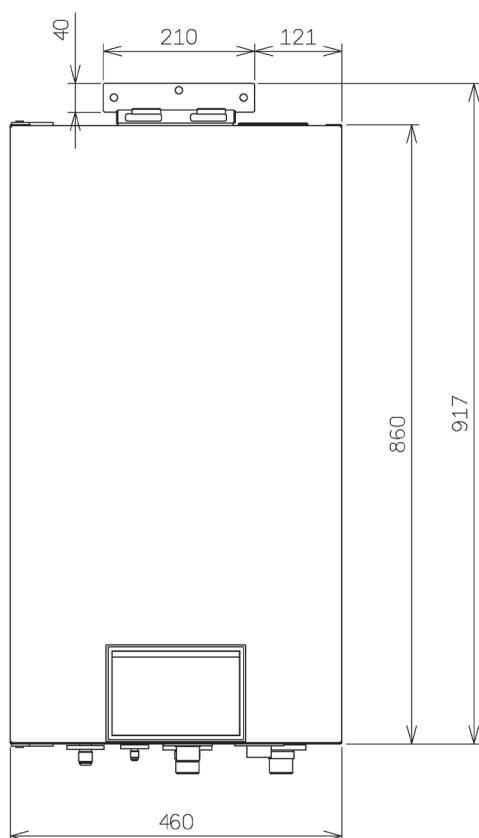
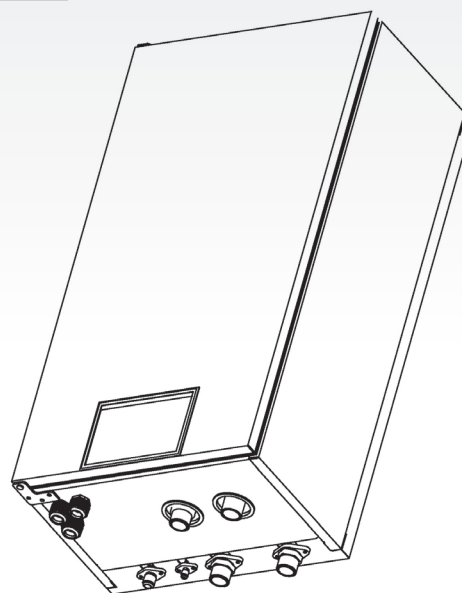
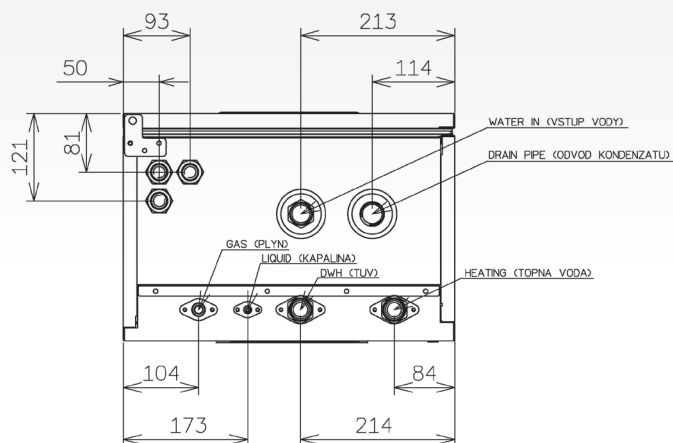
# VZHLED A ROZMĚRY TEPELNÝCH ČERPADEL ONTARIO

## **SPLIT - VNITŘNÍ JEDNOTKY HYDROBOX**

GSH-40IRB, GSH-60IRB, GSH-80IRB, GSH-100IRB, GSH-120IRB

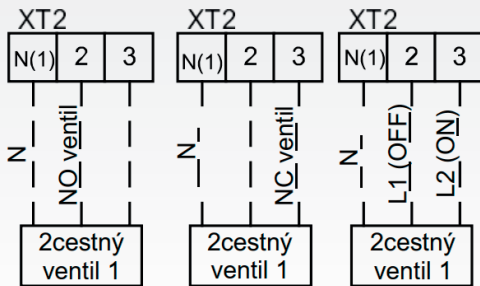
GSH-140IRB, GSH-160IRB, GSH-80IRB-3, GSH-100IRB-3, GSH-120IRB-3

GSH-140IRB-3, GSH-160IRB-3

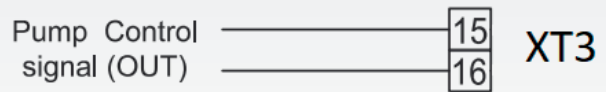


**SPLIT - VNITŘNÍ JEDNOTKY HYDROBOX**

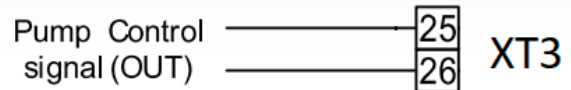
**2-cestný ventil pro 1-fázové jednotky o výkonu 4-10 kW**



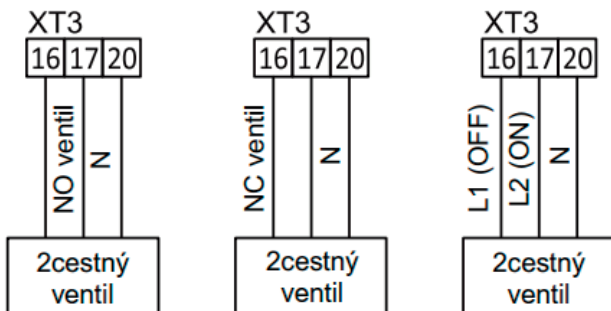
**(PWM) ovládání oběhového čerpadla pro 1-fázové jednotky o výkonu 4-10 kW**



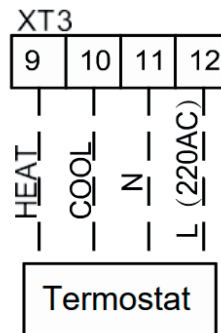
**(PWM) ovládání oběhového doplňkového čerpadla pro 3-fázové jednotky 8 & 10 kW a všechny jednotky 12-16 kW**



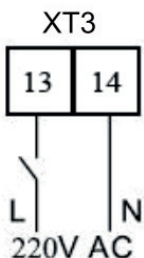
**2-cestný ventil pro 3-fázové jednotky 8 & 10 kW a všechny jednotky 12-16 kW**



**Externí termostat pro 1-fázové jednotky o výkonu 4-10 kW**



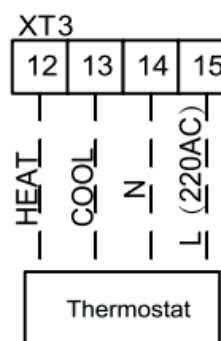
**Ovládání kartou pro 1-fázové jednotky o výkonu 4-10 kW**



**Ovládání kartou pro 3-fázové jednotky 8 & 10 kW a všechny jednotky 12-16 kW**

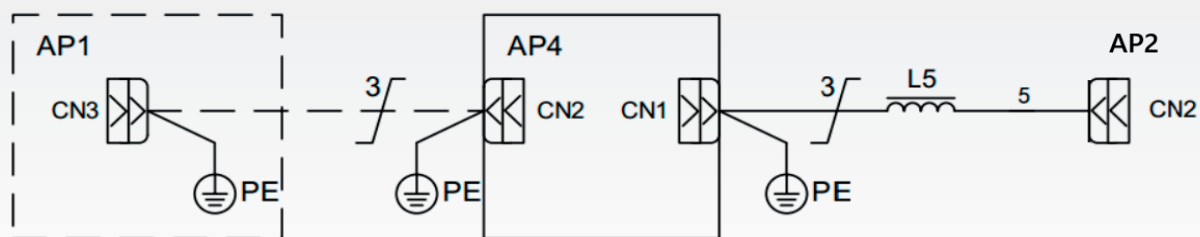


**Externí termostat pro 3-fázové jednotky 8 & 10 kW a všechny jednotky 12-16 kW**

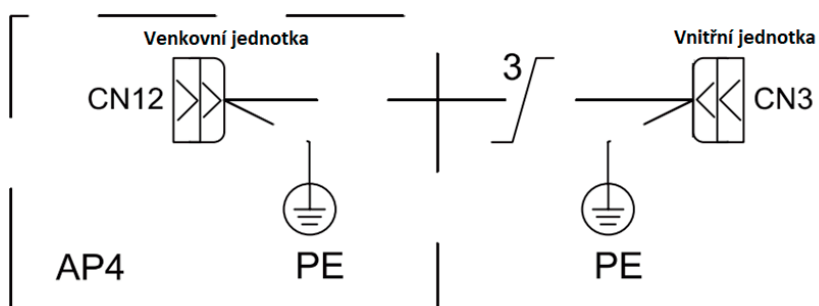


**SPLIT - VNITŘNÍ JEDNOTKY HYDROBOX**

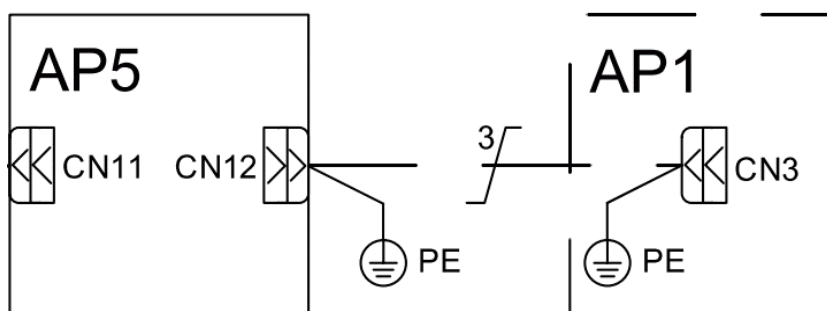
**Komunikace IDU-ODU (ODU GSH-40-60ERB2)**



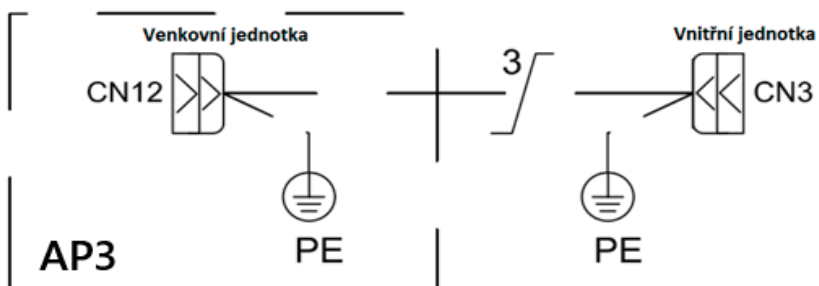
**Komunikace IDU-ODU (ODU GSH-80-100ERB(2), GSH-120-140-160ERB)**



**Komunikace IDU-ODU (ODU venkovní jednotky GSH-80-160ERB-3)**

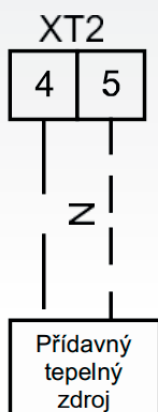


**Komunikace IDU-ODU (ODU venkovní jednotky GSH-40-60ERB)**

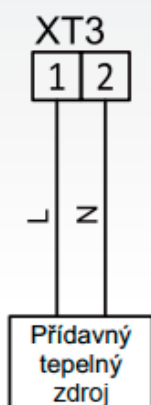


**SPLIT - VNITŘNÍ JEDNOTKY HYDROBOX**

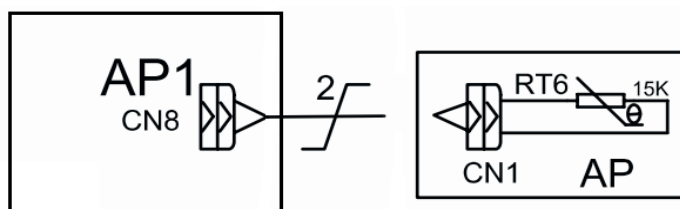
**Přídavný tepelný zdroj pro 1-fázové jednotky o výkonu 4-10 kW**



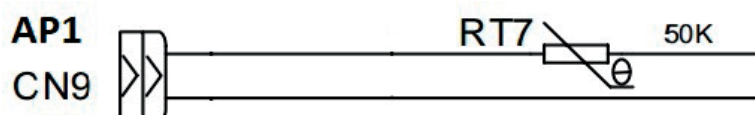
**Přídavný zdroj tepla pro 3-fázové jednotky 8 & 10 kW a všechny jednotky 12-16 kW**



**Čidlo referenční místnosti**

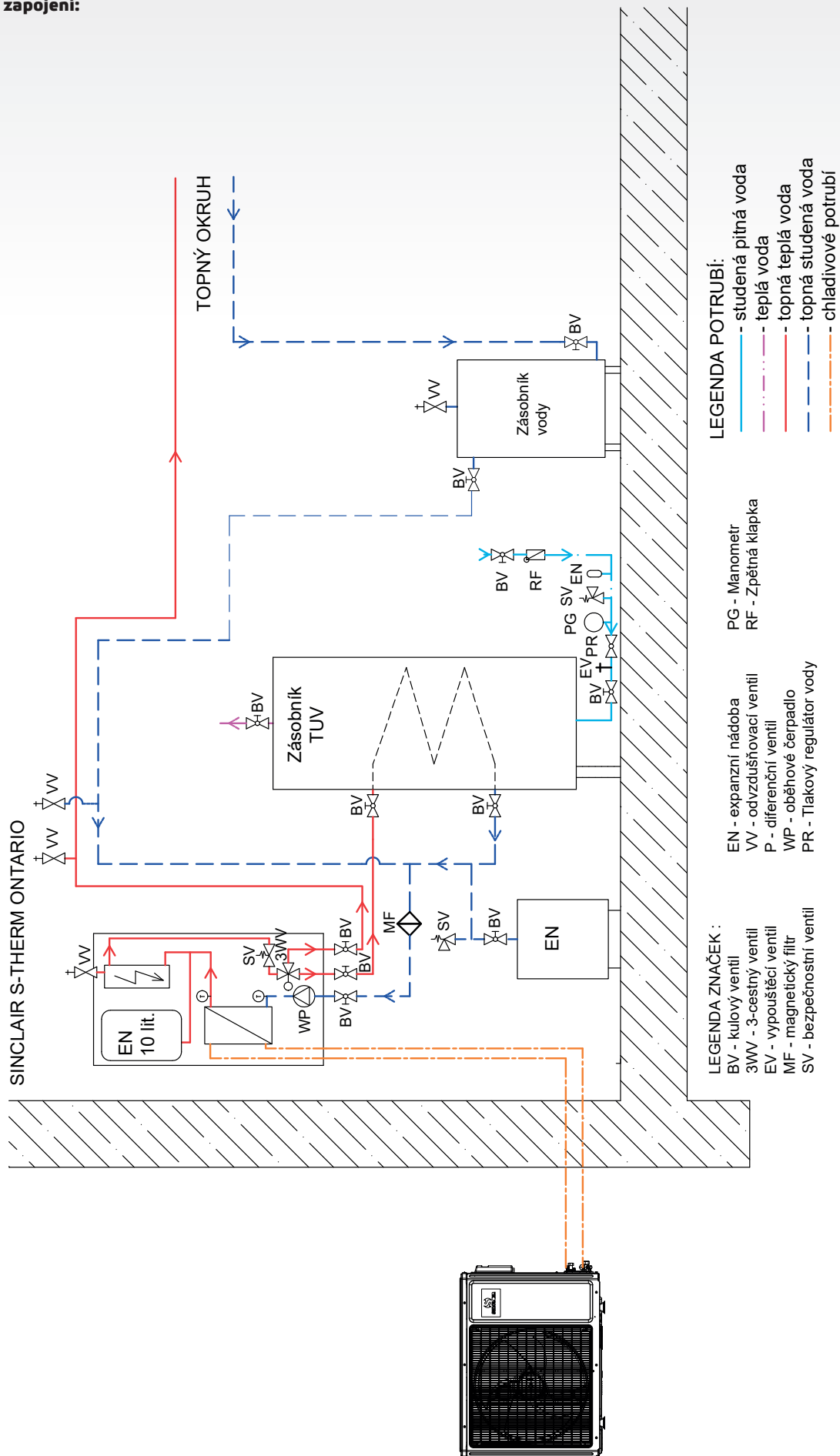


**ČidloTUV**

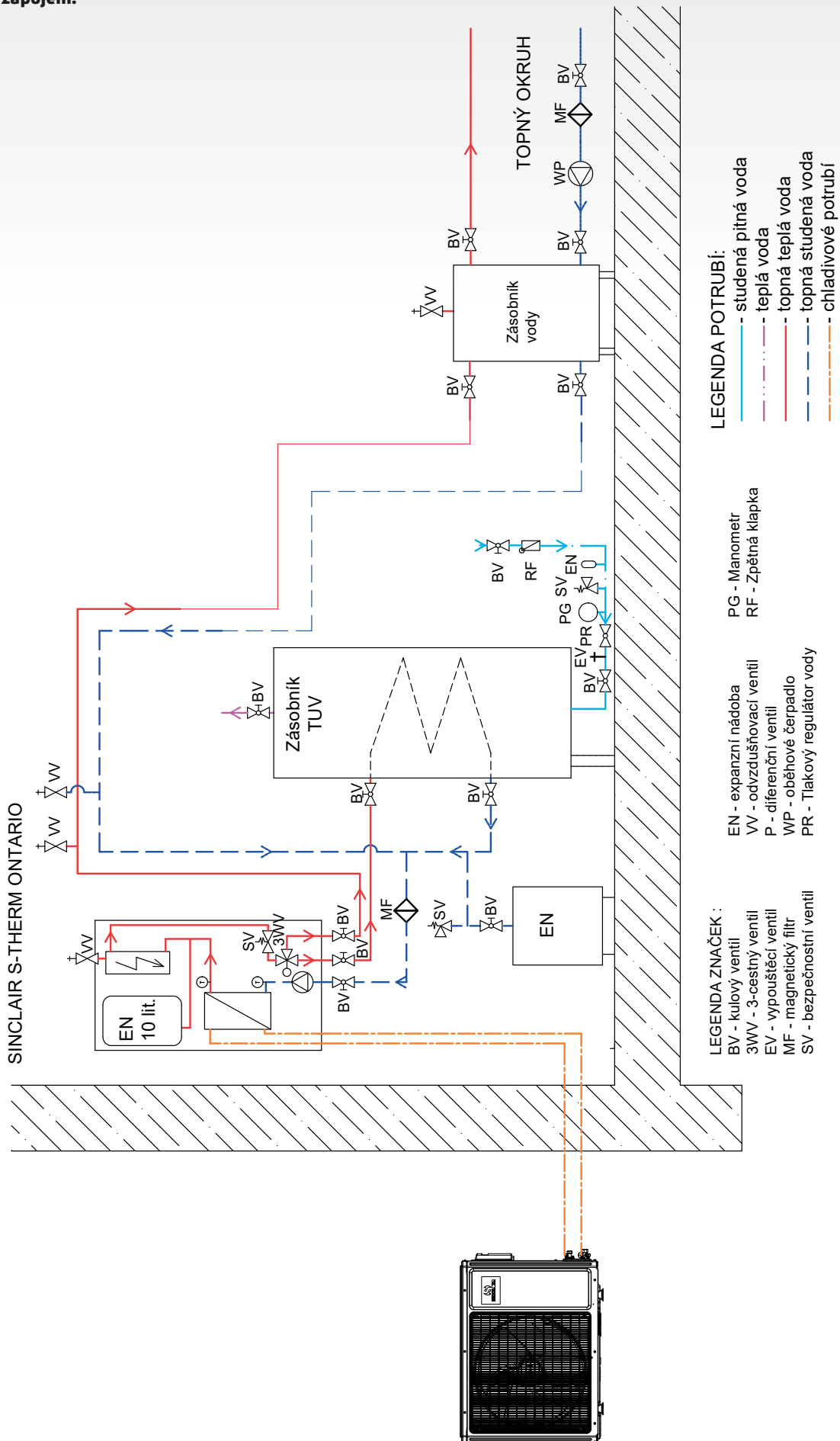


**Pozor: Detailní schéma zapojení naleznete v instalačním manuálu**

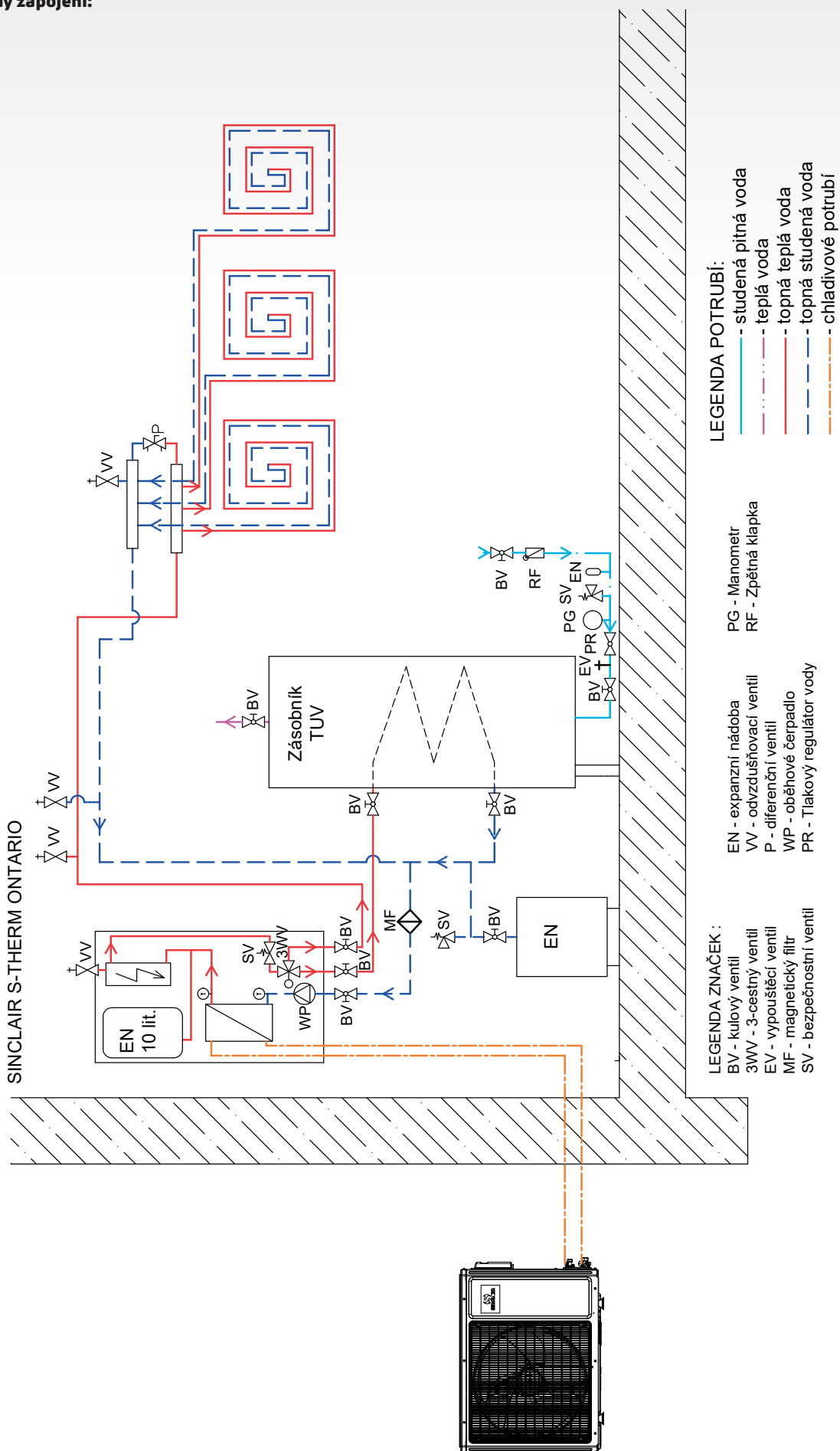
**Příklady zapojení:**



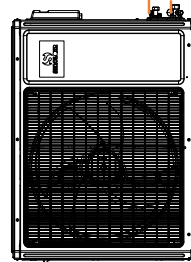
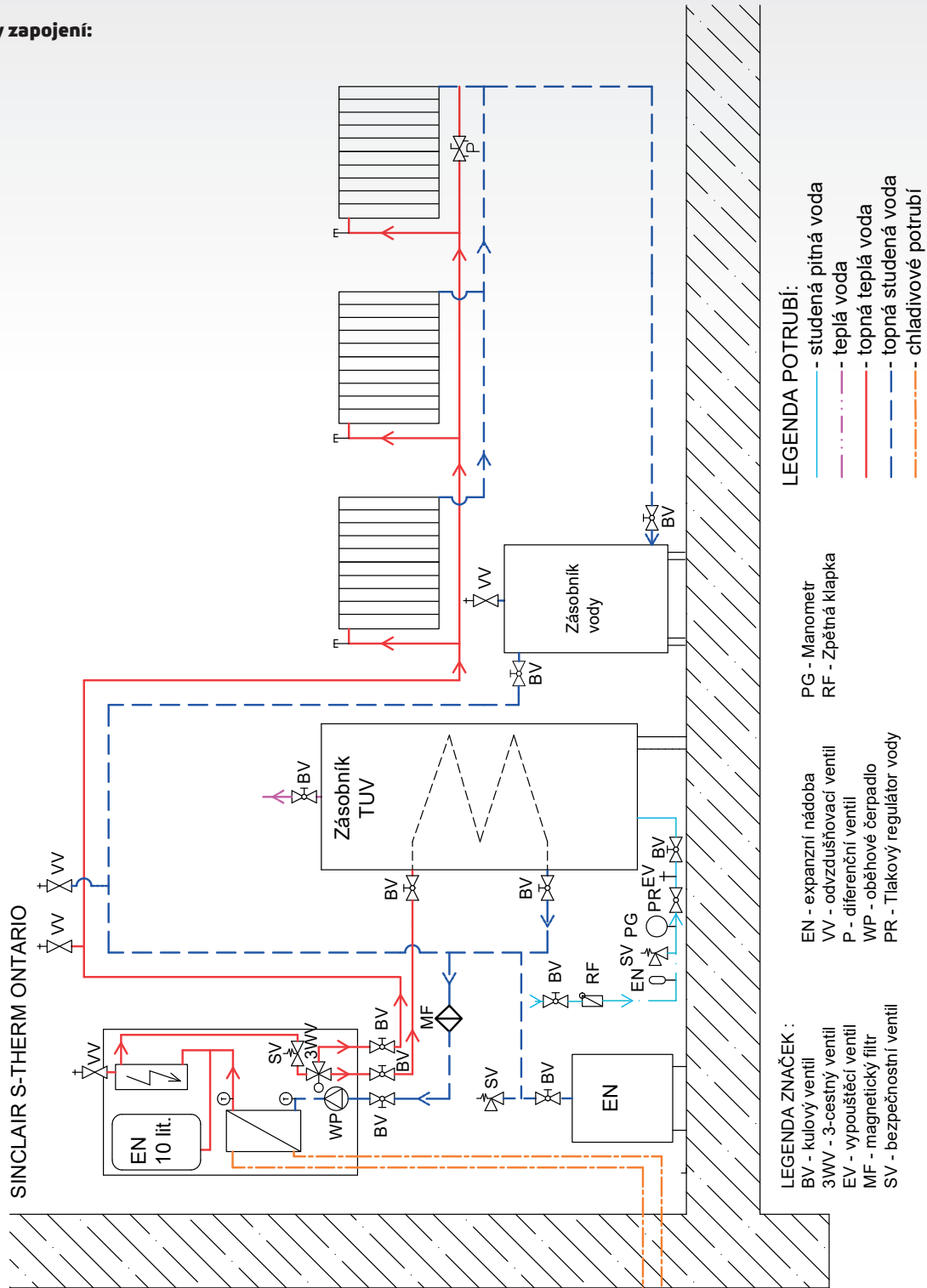
**Příklady zapojení:**



**Příklady zapojení:**



**Příklady zapojení:**



**SPLIT - VNITŘNÍ JEDNOTKA ALL IN ONE**

MODEL			GSH-40TRB2	GSH-60TRB2	GSH-80TRB2	GSH-100TRB2	GSH-120TRB2
Napájení		V/f/Hz	220-240/1/50				
Připojovací potrubí (chladivo)	Plyn	palec	1/2"				5/8"
	Kapalina		1/4"				
Připojovací potrubí (voda)	Vstup	palec	1" (vnější)				
	Výstup						
Přetlakový ventil		bar	3				
Výstupní teplota vody	Chlazení	°C	7-25				
	Topení		20-60				
<b>HLAVNÍ KOMPONENTY</b>							
Oběhové čerpadlo	Typ	-	Inverter - PWM1				
	Rychlost	-	Automatická regulace				
	Max. příkon	W	75				87
TUV nádrž	Objem	l	190				
	Topná spirála	kW	3				
Expanzní nádoba	Objem	l	10				
	Max. tlak	bar	3				
	tlak	bar	1				
Záložní zdroj	Typ	-	Automaticky spouštěný				
	Výkon	kW	3		6		
	Kombinace	-	1,5+1,5		3+3		
	Napájení	V/f/Hz	220-240 / 1 / 50				
Výměník tepla	Typ	-	Deskový pájený				
Hladina akustického tlaku v 1 m		dB (A)	29				
Rozměry	Jednotka (ŠxHxV)	mm	650×600×1800				
	Balení (ŠxHxV)		803×703×2035				
Váha	Netto	kg	195				
	Brutto		219				
Maximální proud		A	27	27	39,5	39,5	39,5
Jistič		A	32	32	40	40	40
Nominální proud		A	<1	<1	<1	<1	<1
Doporučený přívodní kabel		-	3×10 mm <sup>2</sup>	3×10 mm <sup>2</sup>	3×10 mm <sup>2</sup>	3×10 mm <sup>2</sup>	3×10 mm <sup>2</sup>
<b>POŽADAVKY NA TOPNÝ SYSTÉM</b>							
Minimální průtok vody		l/min	6,7±1,7	6,7±1,7	6,7±1,7	6,7±1,7	6,7±1,7
Minimální objem vody v topném systému		l	60	90	120	150	180
<b>STANDARDNÍ PŘÍSLUŠENSTVÍ</b>							
Třícestný ventil		-	Ano (již zabudován)				

Technická specifikace výrobků se může lišit od uváděných hodnot na základě vývoje zařízení výrobcem. Řiďte se dle parametrů na typovém štítku jednotky.

R32 (jednosložkové chladivo HFC-32). Hodnota GWP použitého chladiva: 675.

Toto zařízení obsahuje fluorované sklenkové plyny zahrnuté v Kjótském protokolu.

Vysvětlivky na poslední straně katalogu.

Průřez jednotlivých vodičů musí být volen s ohledem na IEC 60364.

Výše uvedené poznámky platí i pro tabulky na straně 38.

**SPLIT - VNITŘNÍ JEDNOTKA ALL IN ONE**

MODEL			GSH-140TRB2	GSH-160TRB2	GSH-80TRB2-3	GSH-100TRB2-3	GSH-120TRB2-3
Napájení		V/f/Hz	220-240/1/50		380-415/3/50		
Připojovací potrubí (chladiivo)	Plyn	palec	5/8"		1/2"		5/8"
	Kapalina		1/4"				
Připojovací potrubí (voda)	Vstup	palec	1" (vnější)				
	Výstup						
Přetlakový ventil		bar	3				
Výstupní teplota vody	Chlazení	°C	7-25				
	Topení		20-60				
<b>HLAVNÍ KOMPONENTY</b>							
Oběhové čerpadlo	Typ	-	Inverter - PWM1				
	Rychlost	-	Automatická regulace				
	Max. příkon	W	87				
TUV nádrž	Objem	l	190				
	Topná spirála	kW	3				
Expanzní nádoba	Objem	l	10				
	Max. tlak	bar	3				
	tlak	bar	1				
Záložní zdroj	Typ	-	Automaticky spouštěný				
	Výkon	kW	6				
	Kombinace	-	3+3				
	Napájení	V/f/Hz	220-240 / 1 / 50		380-415 / 3 / 50		
Výměník tepla	Typ	-	Deskový pájený				
Hladina akustického tlaku v 1 m		dB (A)	29				
Rozměry	Jednotka (ŠxHxV)	mm	650x600x1800				
	Balení (ŠxHxV)		803x703x2035				
Váha	Netto	kg	195				
	Brutto		219				
Maximální proud		A	39,5	39,5	13	13	13
Jistič		A	40	40	16	16	16
Nominální proud		A	<1	<1	<1	<1	<1
Doporučený přívodní kabel		-	3x10 mm <sup>2</sup>	3x10 mm <sup>2</sup>	5x2,5 mm <sup>2</sup>	5x2,5 mm <sup>2</sup>	5x2,5 mm <sup>2</sup>
<b>POŽADAVKY NA TOPNÝ SYSTÉM</b>							
Minimální průtok vody		l/min	6,7±1,7	6,7±1,7	6,7±1,7	6,7±1,7	6,7±1,7
Minimální objem vody v topném systému		l	210	240	120	150	180
<b>STANDARDNÍ PŘÍSLUŠENSTVÍ</b>							
Třícestný ventil		-	Ano (již zabudován)				

MODEL			GSH-140TRB2-3	GSH-160TRB2-3			
Napájení		V/f/Hz	380-415/3/50				
Připojovací potrubí (chladiivo)	Plyn	palec	5/8"				
	Kapalina		1/4"				
Připojovací potrubí (voda)	Vstup	palec	1" (vnější)				
	Výstup						
Přetlakový ventil		bar	3				
Výstupní teplota vody	Chlazení	°C	7-25				
	Topení		20-60				
<b>HLAVNÍ KOMPONENTY</b>							
Oběhové čerpadlo	Typ	-	Inverter - PWM1				
	Rychlost	-	Automaticky regulace				
	Max. příkon	W	87				
TUV nádrž	Objem	l	190				
	Topná spirála	kW	3				
Expanzní nádoba	Objem	l	10				
	Max. tlak	bar	3				
	tlak	bar	1				
Záložní zdroj	Typ	-	Automaticky spouštěný				
	Výkon	kW	6				
	Kombinace	-	3+3				
	Napájení	V/f/Hz	380-415 / 3 / 50				
Výměník tepla	Typ	-	Deskový pájený				
Hladina akustického tlaku v 1 m		dB (A)	29				
Rozměry	Jednotka (ŠxHxV)	mm	650x600x1800				
	Balení (ŠxHxV)		803x703x2035				
Váha	Netto	kg	195				
	Brutto		219				
Maximální proud		A	13	13			
Jistič		A	16	16			
Nominální proud		A	<1	<1			
Doporučený přívodní kabel		-	5x2,5 mm <sup>2</sup>	5x2,5 mm <sup>2</sup>			
<b>POŽADAVKY NA TOPNÝ SYSTÉM</b>							
Minimální průtok vody		l/min	6,7±1,7	6,7±1,7			
Minimální objem vody v topném systému		l	210	240			
<b>STANDARDNÍ PŘÍSLUŠENSTVÍ</b>							
Třícestný ventil		-	Ano (již zabudován)				

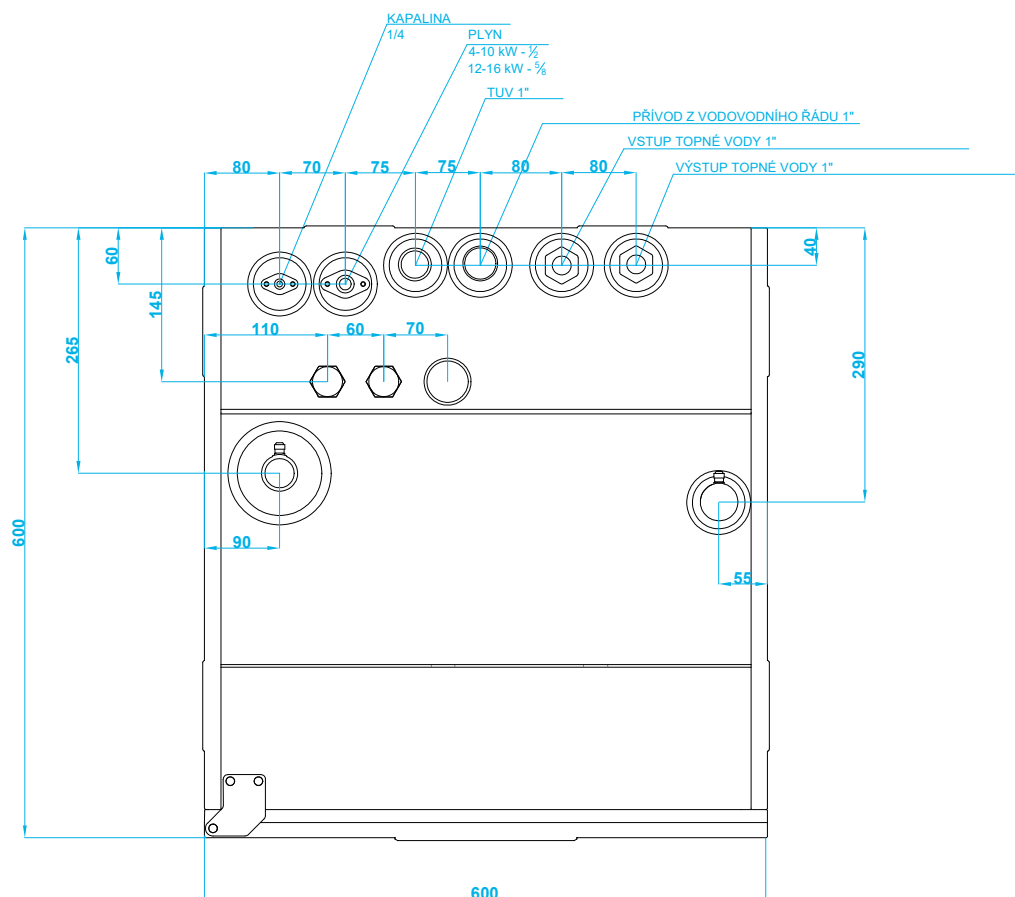
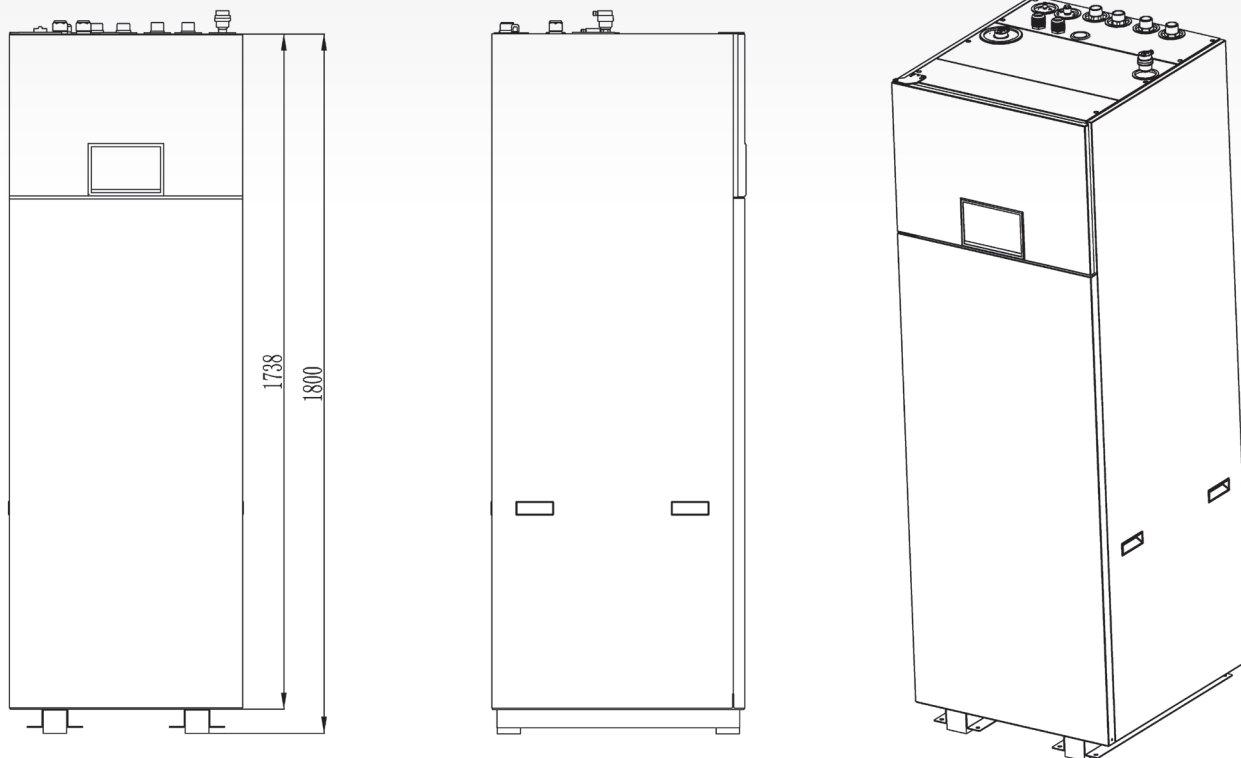
# VZHLED A ROZMĚRY TEPELNÝCH ČERPADEL ONTARIO

## SPLIT - VNITŘNÍ JEDNOTKA ALL IN ONE

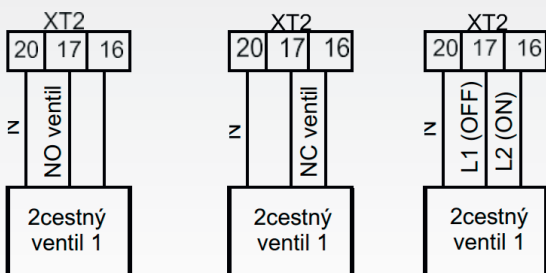
GSH-40TRB2, GSH-60TRB2, GSH-80TRB2, GSH-100TRB2, GSH-120TRB2

GSH-140TRB2, GSH-160TRB2, GSH-80TRB2-3, GSH-100TRB2-3, GSH-120TRB2-3

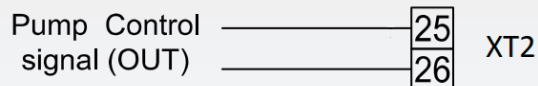
GSH-140TRB2-3, GSH-160TRB2-3



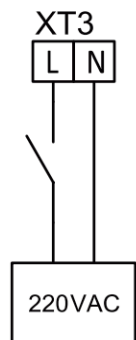
**2-cestný ventil**



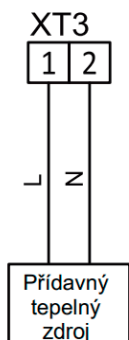
**Doplňkové oběhové čerpadlo (PWM singnál)**



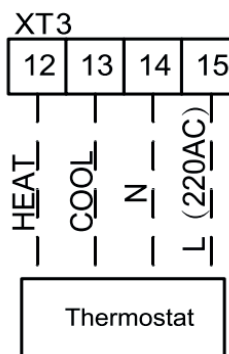
**Ovládání kartou**



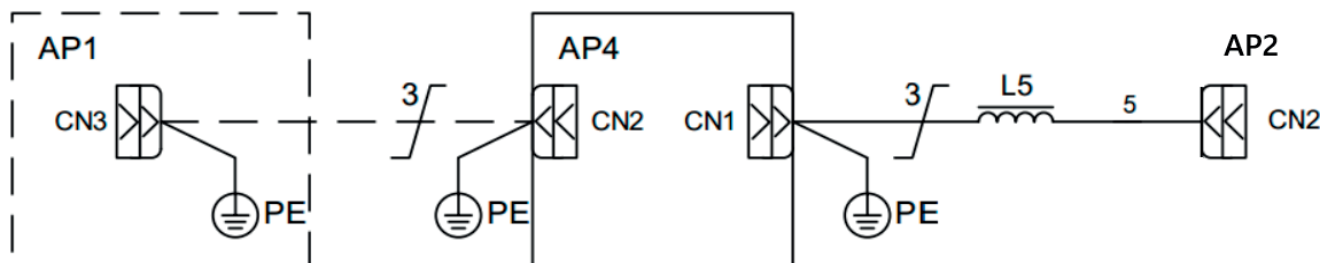
**Přídavný tepelný zdroj**



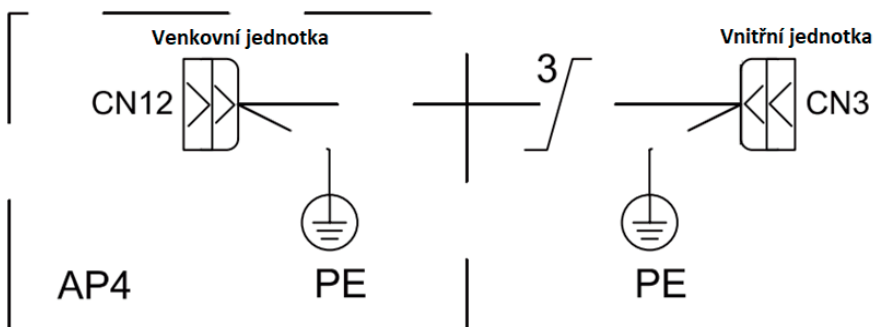
**Externí termostat**



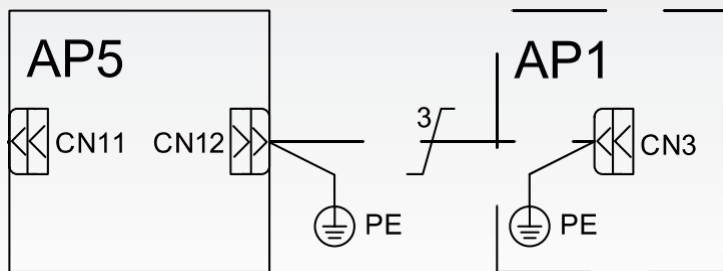
**Komunikace IDU-ODU (ODU GSH-40-60ERB2)**



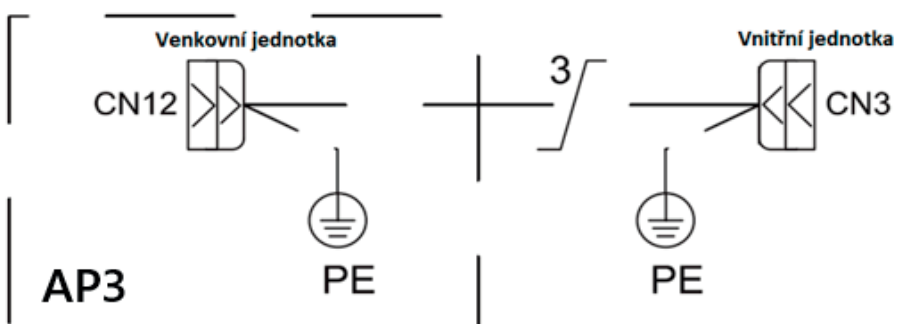
**Komunikace IDU-ODU (ODU GSH-80-100ERB(2), GSH-120-140-160ERB)**



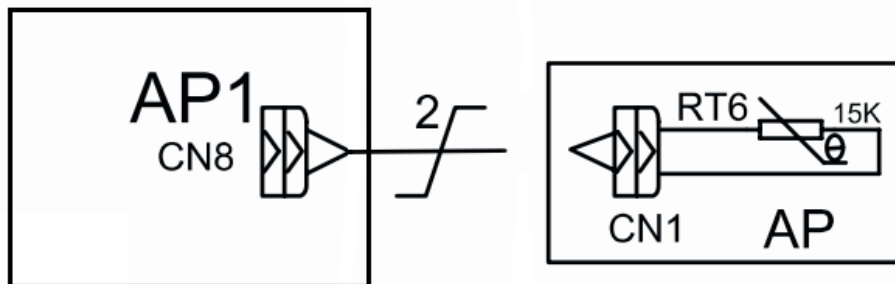
**Komunikace IDU-ODU (ODU venkovní jednotky GSH-80-160ERB-3)**



**Komunikace IDU-ODU (ODU venkovní jednotky GSH-40-60ERB)**

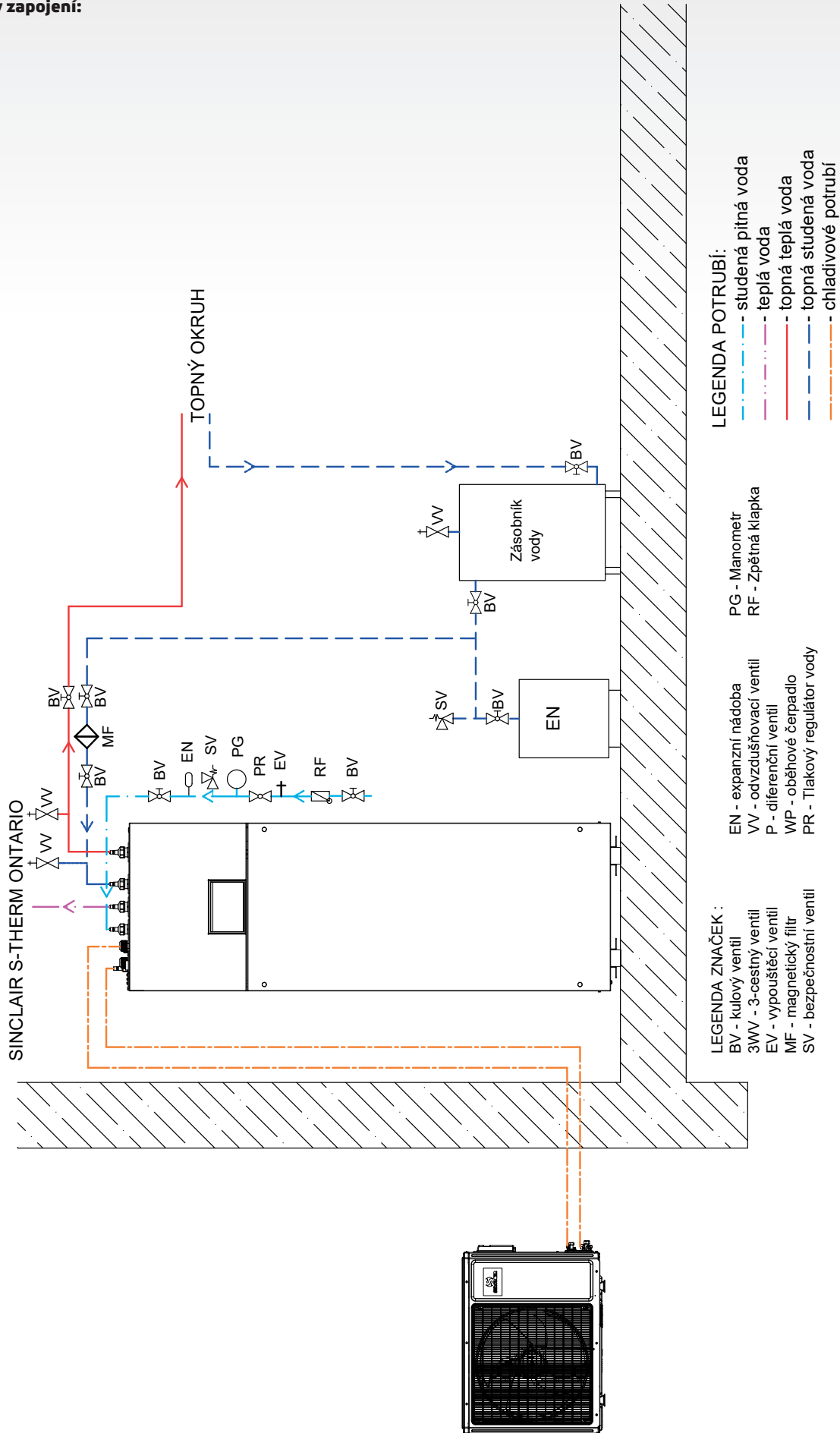


**Čidlo referenční místnosti**

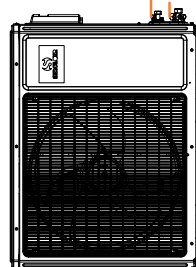
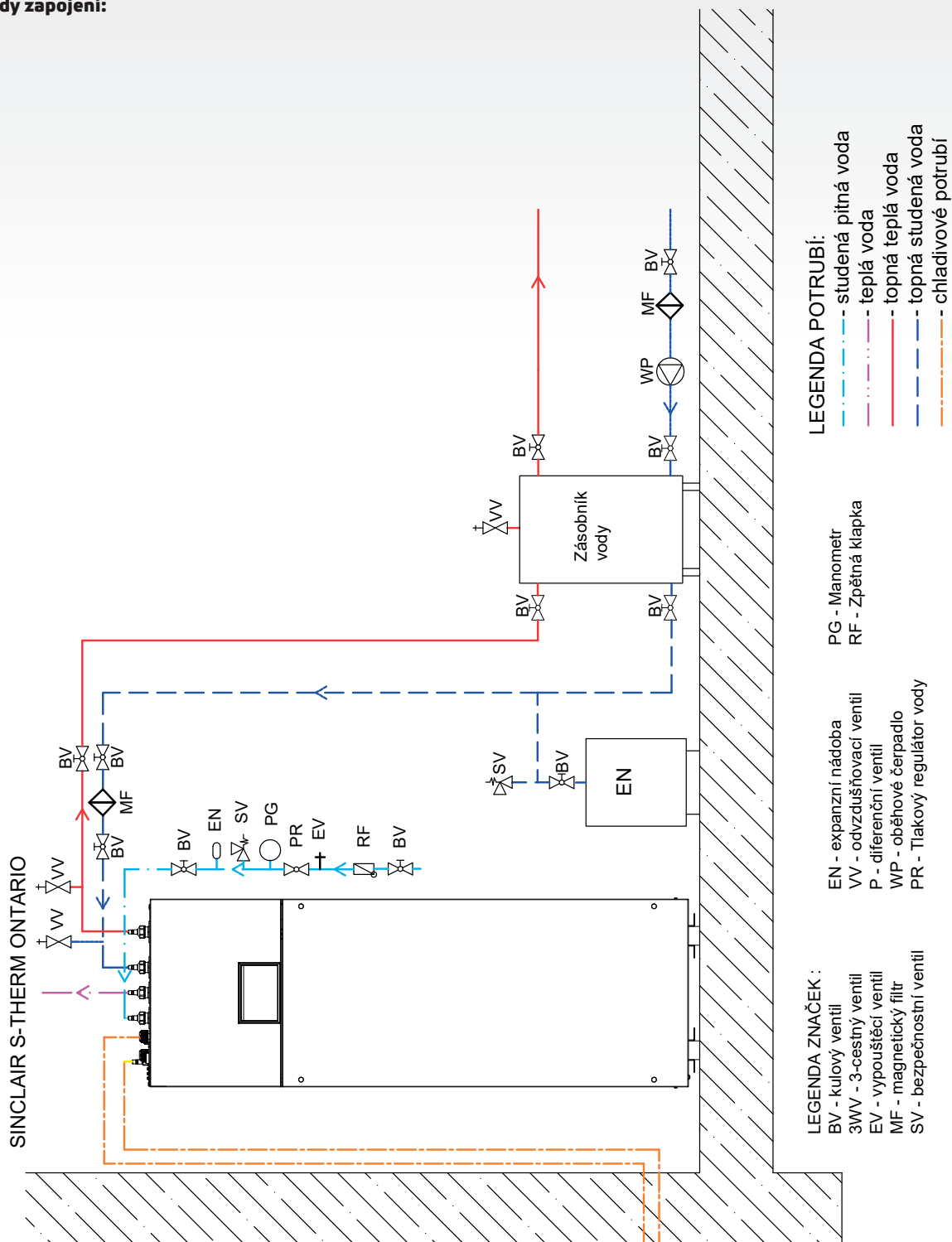


**Pozor: Detailní schéma zapojení naleznete v instalačním manuálu**

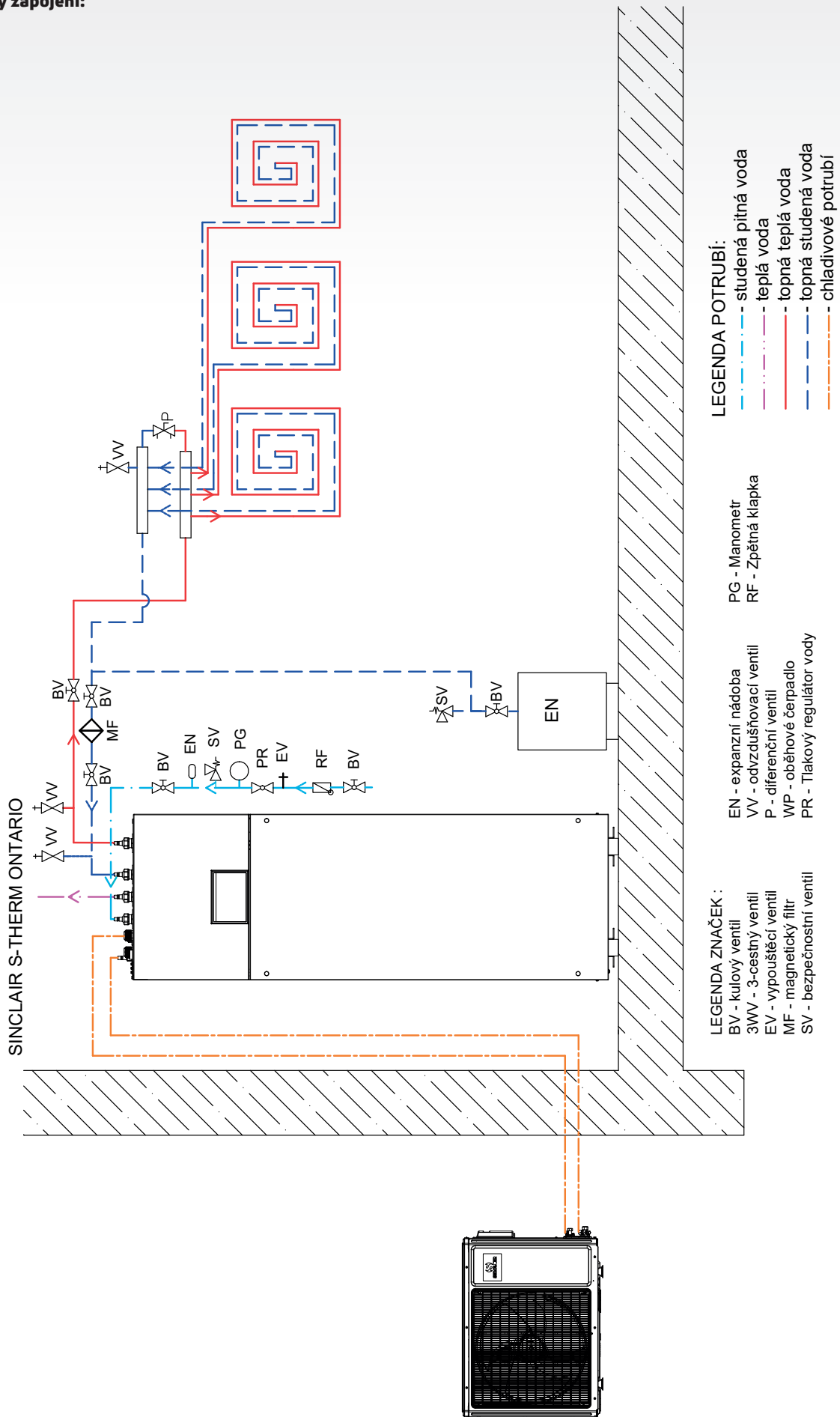
**Příklady zapojení:**



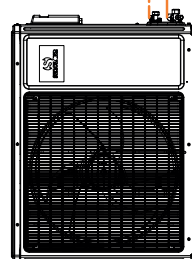
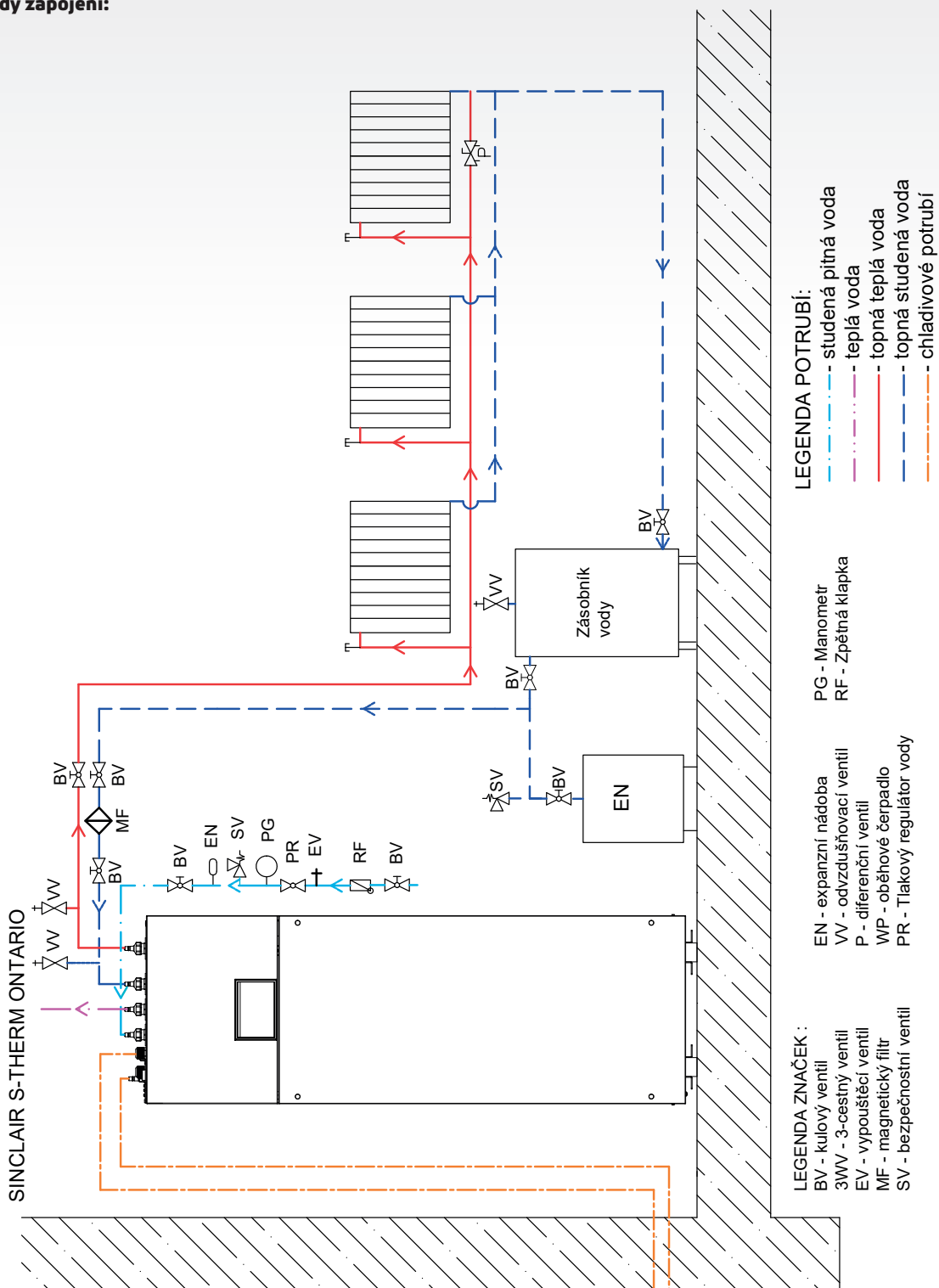
**Příklady zapojení:**



**Příklady zapojení:**

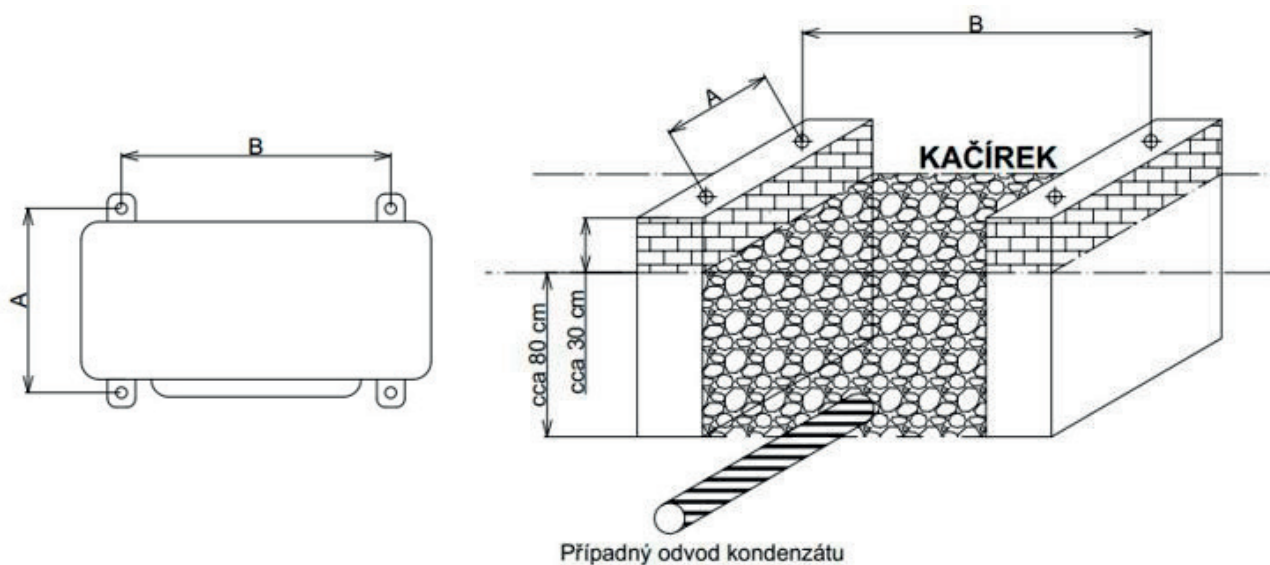


**Příklady zapojení:**



**Podstavce pod venkovní jednotky**

Model venkovní a monoblokové jednotky	A [mm]	B [mm]
GSH-40ERB, GSH-40ERB2, GSH-60ERB, GSH-60ERB2	364	560
GSH-80ERB, GSH-80ERB2, GSH-80ERB-3, GSH-100ERB, GSH-100ERB2, GSH-100ERB-3	395	650
GSH-120ERB; GSH-140ERB; GSH-160ERB; GSH-120ERB-3; GSH-140ERB-3; GSH-160ERB-3	460	610
SMH-60IRB; SMH-80IRB	310	680
SMH-100IRB; SMH-100IRB-3; SMH-100IRB2; SMH-100IRB2-3	438	900
SMH-120IRB; SMH-120IRB2; SMH-120IRB-3; SMH-120IRB2-3	438	900
SMH-140IRB; SMH-140IRB2; SMH-140IRB-3; SMH-140IRB2-3	438	900
SMH-160IRB; SMH-160IRB2; SMH-160IRB-3; SMH-160IRB2-3	438	900
SMH-40IRBC, SMH-60IRBC	302	1063
SMH-80IRBC	322	1120
SMH-100IRBC2; SMH-100IRBC2-3	322	1120
SMH-120IRBC2-3	322 </td <td>1120</td>	1120
SMH-140IRBC2-3	322	1120
SMH-160IRBC2-3	322	1120



## TEPELNÁ ČERPADLA YUKON

**MONOBLOK 4-16 KW R32**

MODEL			SMHM-40B/3	SMHM-60B/3	SMHM-80B/3	SMHM-100B/3	SMHM-120B-3/9
Vhodné pro tepelnou ztrátu budovy			3 - 5 kW	4 - 6 kW	6 - 8 kW	7 - 9,5 kW	10 - 12 kW
Napájení		V/f/Hz	220-240/1/50				380-415/3/50
Topení (A7/W35)	Výkon	kW	4,20	6,35	8,40	10,0	12,1
	Příkon	kW	0,82	1,28	1,63	2,02	2,44
	COP		5,10	4,95	5,15	4,95	4,95
Chlazení (A35/W18)	Výkon	kW	4,5	6,5	8,3	9,9	12
	Příkon	kW	0,82	1,35	1,64	2,18	3,04
	EER		5,5	4,8	5,05	4,55	3,95
Energetická třída	Energetická třída pro průměrné podnebí 35 °C		A+++				
	Energetická třída pro průměrné podnebí 55 °C		A++				
SCOP	Teplé podnebí	35 °C	6,46	6,57	6,99	7,09	6,48
		55 °C	4,15	4,21	4,51	4,62	4,43
	Průměrné podnebí	35 °C	4,85	4,95	5,22	5,20	4,81
		55 °C	3,31	3,52	3,37	3,47	3,45
	Chladné podnebí	35 °C	4,06	4,21	4,33	4,32	4,08
		55 °C	2,63	2,85	2,88	2,99	3,02
Akustický výkon		dB (A)	55	58	59	60	65
Hladina akustického tlaku v 1 m		dB (A)	45	47,5	48,5	50,5	53,5
Hladina akustického tlaku v 1 m (tichý režim 1)		dB (A)	42	43	44	45	49
Hladina akustického tlaku v 1 m (tichý režim 2)		dB (A)	39	40	41	41	43
Akustický výkon (tichý režim 1)		dB (A)	54	55	56	57	61
Akustický výkon (tichý režim 2)		dB (A)	51	52	53	53	55
Nominální průtok vody		m³/h	0,72	1,09	1,44	1,72	2,08
Průtok vody		m³/h	0,4-0,9	0,4-1,25	0,4-1,65	0,4-2,1	0,7-2,5
Minimální množství vody v systému		l	60	90	120	150	180
Kompresor	Typ		Dvojitý rotační				
Venkovní ventilátor	Typ motoru/počet		DC fan / 1				
Povrch lamel			Blue fin				
Chladivo	Typ / kg / t Eq. CO <sub>2</sub>		R32 / 1,4 / 0,944				R32 / 1,75 / 1,181
Záložní elektrická patrona	Typ	-	Automatické				
	Výkon	kW	3				9
	Kombinace	-	3				3/6/9
	Napájení	V/f/Hz	220-240/1/50				380-415/3/50
Expanzní nádoba	Objem	l	8				
	Max. tlak vody	MPa	0,3				
	Tlak	MPa	0,15				
Rozměry jednotky (ŠxVxH)	mm	1295×718×429			1385×865×523		
Rozměry balení (ŠxVxH)	mm	1375×885×475			1465×1035×560		
Váha Netto/Brutto	kg	91/112			110/137		149/179
Provozní rozsah venkovních teplot	Chlazení	°C	-5-43				
	Topení	°C	-25-35				
	TUV	°C	-25-43				
Výměník chladivo/voda			Deskový výměník				
Vodní připojení	palec		1"		5/4"		
Rozsah výstupní teploty	Chlazení	°C	5-25				
	Topení	°C	25-65				
	TUV	°C	30-60				
<b>DALŠÍ TECHNICKÉ ÚDAJE</b>							
Vzdálenost děr	mm	375×1023			458×1019		
Doporučený jistič	A	32 (16*)		32 (16*)		32 (20*)	25 (16*)
Doporučený přívodní kabel	mm²	3×10 (3×2,5*)		3×10 (3×2,5*)		3×10 (3×2,5*)	3×10 (3×4*)
Rozběhový proud	A	1		1		1	1
Nominální proud	A	3,8		5,7		7,2	8,9
Maximální proud	A	25		26		29,5	30,5
Komunikační kabel k displeji	-	Dodá instalační firma (230V, 10-30 sek. čas přeprnutí)					
<b>STANDARDNÍ PŘÍSLUŠENSTVÍ</b>							
Čidlo do TUV	-	Ano (10m)					
Y-filtr	-	Ano					
Ovladač	-	Ano					
Odpor pro komunikace mezi jednotkami	-	Ano					
<b>VOLITELNÉ PŘÍSLUŠENSTVÍ</b>							
Třicestný ventil	-						
<b>POŽADAVKY NA TOPNÝ OKRUH</b>							
Minimální množství vody v systému	l	60	90	120	150	180	

Hodnoty označené \* jsou platné pouze po vypnutí záložní elektrické patrony (BH).

Technická specifikace výrobků se může lišit od uváděných hodnot na základě vývoje zařízení výrobcem. Řiďte se dle parametrů na typovém štítku jednotky.

R32 (jednosložkové chladivo HFC-32). Hodnota GWP použitého chladiva: 675.

Toto zařízení obsahuje fluorované sklenkové plyny zahrnuté v Kjótském protokolu.

Vysvětlivky na poslední straně katalogu.

Průřez jednotlivých vodičů musí být volen s ohledem na IEC 60364.

## TEPELNÁ ČERPADLA YUKON

**MONOBLOK 4-16 KW R32**

MODEL			SMHM-140B-3/9	SMHM-160B-3/9	SMHM-40B	SMHM-60B	SMHM-80B
Vhodné pro tepelnou ztrátu budovy			11 - 14 kW	12 - 15 kW	3 - 5 kW	4 - 6 kW	6 - 8 kW
Napájení		V/f/Hz	220-240/1/50				
Topení (A7/W35)	Výkon	kW	14,5	15,9	4,20	6,35	8,40
	Příkon	kW	3,15	3,53	0,82	1,28	1,63
	COP		4,60	4,50	5,10	4,95	5,15
Chlazení (A35/W18)	Výkon	kW	13,50	14,2	4,5	6,5	8,3
	Příkon	kW	3,74	3,94	0,82	1,35	1,64
	EER		3,61	3,61	5,5	4,8	5,05
Energetická třída	Energetická třída pro průměrné podnebí 35 °C		A+++				
	Energetická třída pro průměrné podnebí 55 °C		A++				
SCOP	Teplé podnebí	35 °C	6,58	6,29	6,46	6,57	6,99
		55 °C	4,49	4,48	4,15	4,21	4,51
	Průměrné podnebí	35 °C	4,72	4,62	4,85	4,95	5,22
		55 °C	3,47	3,41	3,31	3,52	3,37
	Chladné podnebí	35 °C	4,07	4,02	4,06	4,21	4,33
		55 °C	3,05	3,12	2,63	2,85	2,88
Akustický výkon		dB (A)	65	68	55	58	59
Hladina akustického tlaku v 1 m		dB (A)	54	58	45	47,5	48,5
Hladina akustického tlaku v 1 m (tichý režim 1)		dB (A)	49	50	42	43	44
Hladina akustického tlaku v 1 m (tichý režim 2)		dB (A)	43	43	39	40	41
Akustický výkon (tichý režim 1)		dB (A)	61	62	54	55	56
Akustický výkon (tichý režim 2)		dB (A)	55	55	51	52	53
Nominální průtok vody		m³/h	2,49	2,73	0,72	1,09	1,44
Průtok vody		m³/h	0,7-2,75	0,7-3,0	0,4-0,9	0,4-1,25	0,4-1,65
Minimální množství vody v systému		l	210	240	60	90	120
Kompresor	Typ		Dvojitý rotační				
Venkovní ventilátor	Typ motoru/počet		DC fan / 1				
Povrch lamel			Blue fin				
Chladivo	Typ / kg / t Eq. CO <sub>2</sub>		R32 / 1,75 / 1,181		R32 / 1,4 / 0,944		
Záložní elektrická patrona	Typ	-	Automatické		-		
	Výkon	kW	9		-		
	Kombinace	-	3/6/9		-		
	Napájení	V/f/Hz	380-415/3/50		-		
Expanzní nádoba	Objem	l	8				
	Max. tlak vody	MPa	0,3				
	Tlak	MPa	0,15				
Rozměry jednotky (ŠxVxH)	mm	1385×865×523			1295×718×429		
Rozměry balení (ŠxVxH)	mm	1465×1035×560			1375×885×475		
Váha Netto/Brutto	kg	149/179		86/107		105/132	
Provozní rozsah venkovních teplot	Chlazení	°C	-5-43				
	Topení	°C	-25-35				
	TUV	°C	-25-43				
Výměník chladivo/voda			Deskový výměník				
Vodní připojení	palec		5/4"		1"		5/4"
Rozsah výstupní teploty	Chlazení	°C	5-25				
	Topení	°C	25-65				
	TUV	°C	30-60				
<b>DALŠÍ TECHNICKÉ ÚDAJE</b>							
Vzdálenost děr	mm	458×1019		375×1023		458×1019	
Doporučený jistič	A	25 (16*)		16		16	
Doporučený přívodní kabel	mm²	5×6 (5×2,5*)		3×2,5		3×2,5	
Rozběhový proud	A	1		1		1	
Nominální proud	A	4,65		3,8		5,7	
Maximální proud	A	24		13		12,5	
Komunikační kabel k displeji	-	Dodá instalační firma (230V, 10-30 sek. čas přepnutí)					
<b>STANDARDNÍ PŘÍSLUŠENSTVÍ</b>							
Čidlo do TUV	-	Ano (10m)					
Y-filtr	-	Ano					
Ovladač	-	Ano					
Odpor pro komunikace mezi jednotkami	-	Ano					
<b>VOLITELNÉ PŘÍSLUŠENSTVÍ</b>							
Třicestný ventil	-	-					
<b>POŽADAVKY NA TOPNÝ OKRUH</b>							
Minimální množství vody v systému	l	210	240	60	90	120	

Hodnoty označené \* jsou platné pouze po vypnutí záložní elektrické patrony (BH).

Technická specifikace výrobků se může lišit od uváděných hodnot na základě vývoje zařízení výrobcem. Řiďte se dle parametrů na typovém štítku jednotky.

R32 (jednosložkové chladivo HFC-32). Hodnota GWP použitého chladiva: 675.

Toto zařízení obsahuje fluorované sklenkové plyny zahrnuté v Kjótském protokolu.

Vysvětlivky na poslední straně katalogu.

Průřez jednotlivých vodičů musí být volen s ohledem na IEC 60364.

**MONOBLOK 4-16 kW R32**

MODEL			SMHM-100B	SMHM-120B	SMHM-140B	SMHM-160B	SMHM-120B-3
Vhodné pro tepelnou ztrátu budovy			7 - 9,5 kW	10 - 12 kW	12 - 15 kW	12 - 15 kW	10 - 12 kW
Napájení		V/f/Hz	220-240/1/50				380-415/3/50
Topení (A7/W35)	Výkon	kW	10,0	12,1	14,5	15,9	12,1
	Příkon	kW	2,02	2,44	3,15	3,53	2,44
	COP		4,95	4,95	4,60	4,50	4,95
Chlazení (A35/W18)	Výkon	kW	9,9	12	13,50	14,2	12
	Příkon	kW	2,18	3,04	3,74	3,94	3,04
	EER		4,55	3,95	3,61	3,61	3,95
Energetická třída	Energetická třída pro průměrné podnebí 35 °C		A+++				
	Energetická třída pro průměrné podnebí 55 °C		A++				
SCOP	Teplé podnebí	35 °C	7,09	6,48	6,58	6,29	6,48
		55 °C	4,62	4,43	4,49	4,48	4,43
	Průměrné podnebí	35 °C	5,20	4,81	4,72	4,62	4,81
		55 °C	3,47	3,45	3,47	3,41	3,45
	Chladné podnebí	35 °C	4,32	4,08	4,07	4,02	4,08
		55 °C	2,99	3,02	3,05	3,12	3,02
Akustický výkon		dB (A)	60	65	65	68	65
Hladina akustického tlaku v 1 m		dB (A)	50,5	53	53,5	57,5	53,5
Hladina akustického tlaku v 1 m (tichý režim 1)		dB (A)	45	49	49	50	49
Hladina akustického tlaku v 1 m (tichý režim 2)		dB (A)	41	43	43	43	43
Akustický výkon (tichý režim 1)		dB (A)	57	61	61	62	61
Akustický výkon (tichý režim 2)		dB (A)	53	55	55	55	55
Nominální průtok vody		m³/h	1,72	2,08	2,49	2,73	2,08
Průtok vody		m³/h	0,4-2,1	0,7-2,5	0,7-2,75	0,7-3,0	0,7-2,5
Minimální množství vody v systému		l	150	180	210	240	180
Kompresor	Typ		Dvojitý rotační				
Venkovní ventilátor	Typ motoru/počet		DC fan / 1				
Povrch lamel			Blue fin				
Chladivo	Typ / kg / t Eq. CO <sub>2</sub>		R32 / 1,4 / 0,944	R32 / 1,75 / 1,181			
Záložní elektrická patrona	Typ	-	-				
	Výkon	kW					
	Kombinace	-					
	Napájení	V/f/Hz					
Expanzní nádoba	Objem	l	8				
	Max. tlak vody	MPa	0,3				
	Tlak	MPa	0,15				
Rozměry jednotky (ŠxVxH)	mm	1295×718×429	1385×865×523				
Rozměry balení (ŠxVxH)	mm	1375×885×475	1465×1035×560				
Váha Netto/Brutto	kg	105/132	129/155			144/172	
Provozní rozsah venkovních teplot	Chlazení	°C	-5-43				
	Topení	°C	-25-35				
	TUV	°C	-25-43				
Výměník chladivo/voda			Deskový výměník				
Vodní připojení	palec		5/4"				
Rozsah výstupní teploty	Chlazení	°C	5-25				
	Topení	°C	25-65				
	TUV	°C	30-60				
<b>DALŠÍ TECHNICKÉ ÚDAJE</b>							
Vzdálenost děr	mm	458×1019					
Doporučený jistič	A	20	32	32	32	16	
Doporučený přívodní kabel	mm²	3×4	3×10	3×10	3×10	5×2,5	
Rozběhový proud	A	1	1	1	1	1	
Nominální proud	A	8,9	10,7	13,8	15,5	3,6	
Maximální proud	A	16,5	25	25,5	26,5	9,5	
Komunikační kabel k displeji	-	Dodá instalační firma (230V, 10-30 sek. čas přeprnutí)					
<b>STANDARDNÍ PŘÍSLUŠENSTVÍ</b>							
Čidlo do TUV	-	Ano (10m)					
Y-filter	-	Ano					
Ovladač	-	Ano					
Odpor pro komunikace mezi jednotkami	-	Ano					
<b>VOLITELNÉ PŘÍSLUŠENSTVÍ</b>							
Třicestný ventil	-						
<b>POŽADAVKY NA TOPNÝ OKRUH</b>							
Minimální množství vody v systému	l	150	180	210	240	180	

Hodnoty označené \* jsou platné pouze po vypnutí záložní elektrické patrony (BH).

Technická specifikace výrobků se může lišit od uváděných hodnot na základě vývoje zařízení výrobcem. Řiďte se dle parametrů na typovém štítku jednotky.

R32 (jednosložkové chladivo HFC-32). Hodnota GWP použitého chladiva: 675.

Toto zařízení obsahuje fluorované sklenkové plyny zahrnuté v Kjótském protokolu.

Vysvětlivky na poslední straně katalogu.

Průřez jednotlivých vodičů musí být volen s ohledem na IEC 60364.

## TEPELNÁ ČERPADLA YUKON

**MONOBLOK 4-16 kW R32**

MODEL			SMHM-140B-3	SMHM-160B-3		
Vhodné pro tepelnou ztrátu budovy			11 - 14 kW	12 - 15 kW		
Napájení			380-415/3/50			
Topení (A7/W35)	Výkon	kW	14,5	15,9		
	Příkon	kW	3,15	3,53		
	COP		4,60	4,50		
Chlazení (A35/W18)	Výkon	kW	13,50	14,2		
	Příkon	kW	3,74	3,94		
	EER		3,61	3,61		
Energetická třída	Energetická třída pro průměrné podnebí 35 °C		A+++			
	Energetická třída pro průměrné podnebí 55 °C		A++			
SCOP	Teplé podnebí	35 °C	6,58	6,29		
		55 °C	4,49	4,48		
	Průměrné podnebí	35 °C	4,72	4,62		
		55 °C	3,47	3,41		
	Chladné podnebí	35 °C	4,07	4,02		
		55 °C	3,05	3,12		
Akustický výkon		dB (A)	65	68		
Hladina akustického tlaku v 1 m		dB (A)	54	58		
Hladina akustického tlaku v 1 m (tichý režim 1)		dB (A)	49	50		
Hladina akustického tlaku v 1 m (tichý režim 2)		dB (A)	43	43		
Akustický výkon (tichý režim 1)		dB (A)	61	62		
Akustický výkon (tichý režim 2)		dB (A)	55	55		
Nominální průtok vody		m³/h	2,49	2,73		
Průtok vody		m³/h	0,7-2,75	0,7-3,0		
Minimální množství vody v systému		l	210	240		
Kompresor	Typ		Dvojitý rotační			
Venkovní ventilátor	Typ motoru/počet		DC fan / 1			
Povrch lamel			Blue fin			
Chladivo	Typ / kg / t Eq. CO <sub>2</sub>		R32 / 1,75 / 1,181			
Záložní elektrická patrona	Typ	-				
	Výkon	kW				
	Kombinace	-				
	Napájení	V/f/Hz				
Expanzní nádoba	Objem	l	8			
	Max. tlak vody	MPa	0,3			
	Tlak	MPa	0,15			
Rozměry jednotky (ŠxVxH)		mm	1385x865x523			
Rozměry balení (ŠxVxH)		mm	1465x1035x560			
Váha Netto/Brutto		kg	144/172			
Provozní rozsah venkovních teplot	Chlazení	°C	-5~43			
	Topení	°C	-25~35			
	TUV	°C	-25~43			
Výměník chladivo/voda			Deskový výměník			
Vodní připojení		palec	5/4"			
Rozsah výstupní teploty	Chlazení	°C	5~25			
	Topení	°C	25~65			
	TUV	°C	30~60			
<b>DALŠÍ TECHNICKÉ ÚDAJE</b>						
Vzdálenost děr		mm	458x1019			
Doporučený jistič		A	16	16		
Doporučený přívodní kabel		mm²	5x2,5	5x2,5		
Rozběhový proud		A	1	1		
Nominální proud		A	4,65	5,2		
Maximální proud		A	10,5	11		
Komunikační kabel k displeji		-	Dodá instalační firma (230V, 10-30 sek. čas přepnutí)			
<b>STANDARDNÍ PŘÍSLUŠENSTVÍ</b>						
Čidlo do TUV		-	Ano (10m)			
Y-filter		-	Ano			
Ovladač		-	Ano			
Odpor pro komunikace mezi jednotkami		-	Ano			
<b>VOLITELNÉ PŘÍSLUŠENSTVÍ</b>						
Třicestný ventil		-				
<b>POŽADAVKY NA TOPNÝ OKRUH</b>						
Minimální množství vody v systému		l	210	240		

Hodnoty označené \* jsou platné pouze po vypnutí záložní elektrické patrony (BH).

Technická specifikace výrobků se může lišit od uváděných hodnot na základě vývoje zařízení výrobcem. Řiďte se dle parametrů na typovém štítku jednotky.

R32 (jednosložkové chladivo HFC-32). Hodnota GWP použitého chladiva: 675.

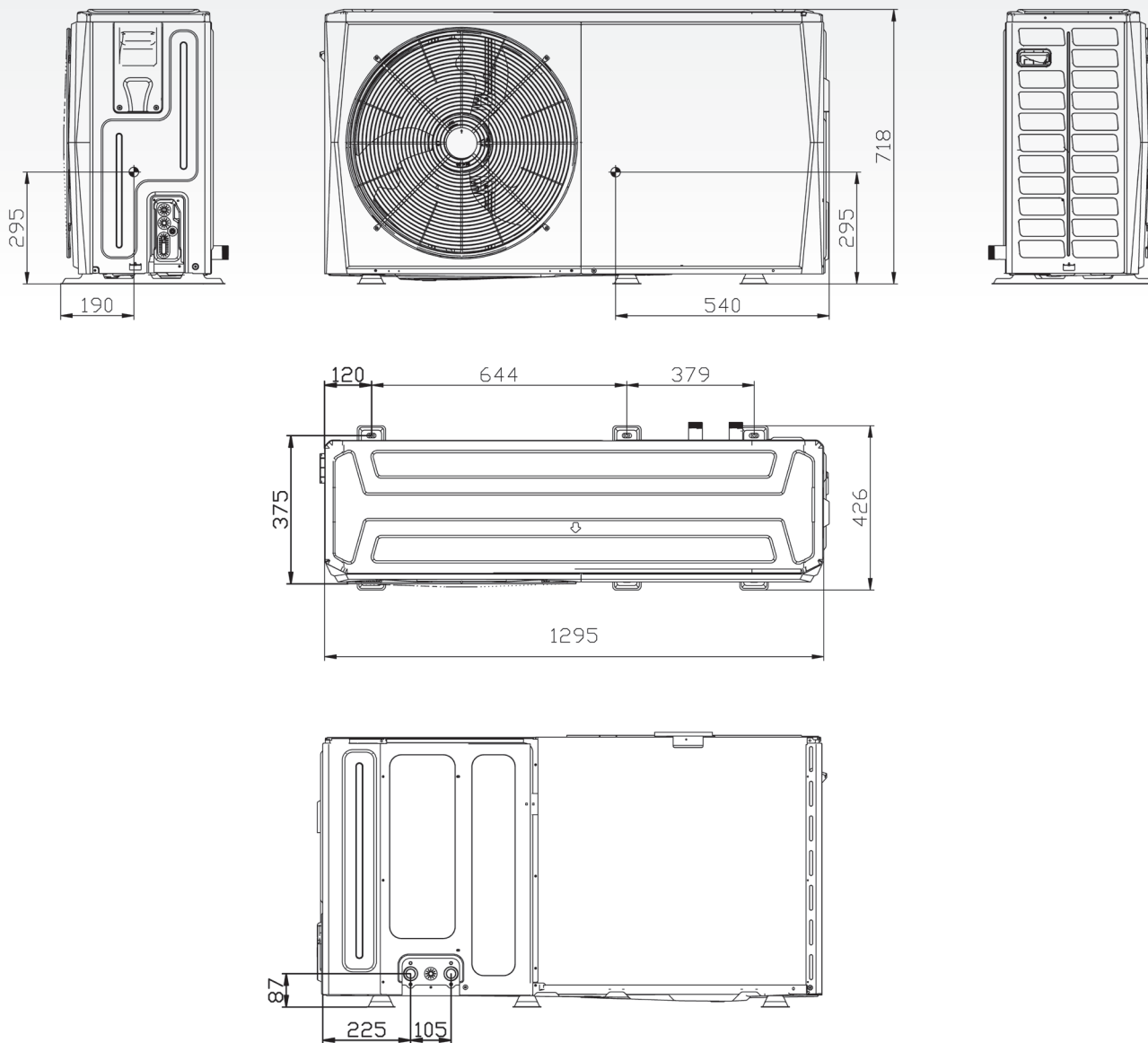
Toto zařízení obsahuje fluorované sklenkové plyny zahrnuté v Kjótském protokolu.

Vysvětlivky na poslední straně katalogu.

Průřez jednotlivých vodičů musí být volen s ohledem na IEC 60364.

VZHLED A ROZMĚRY TEPELNÝCH ČERPADEL YUKON  
**MONOBLOC 4-16 KW R32**

SMHM-40B, SMHM-60B, SMHM-40B/3, SMHM-60B/3

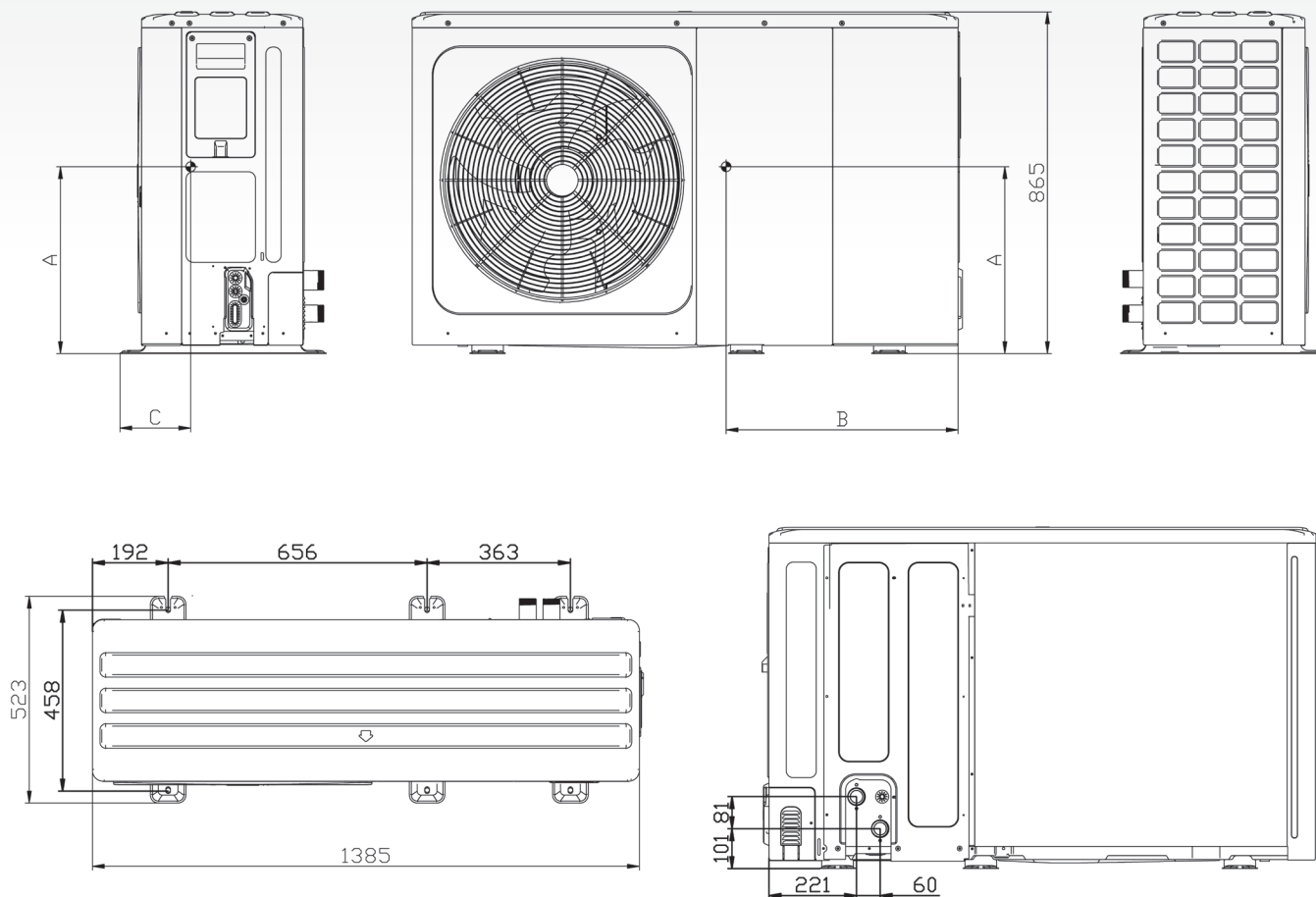


# VZHLED A ROZMĚRY TEPELNÝCH ČERPADEL YUKON

## MONOBLOC 4-16 KW R32

SMHM-80B, SMHM-100B, SMHM-120B, SMHM-140B, SMHM-160B, SMHM-120B-3, SMHM-140B-3, SMHM-160B-3

SMHM-80B/3, SMHM-100B/3, SMHM-120B/3, SMHM-140B/3, SMHM-160B/3, SMHM-120B-3/9, SMHM-140B-3/9, SMHM-160B-3/9



Model	A	B	C
SMHM-80B SMHM-100B SMHM-80B/3 SMHM-100B/3	330	580	280
SMHM-120B SMHM-140B SMHM-160B SMHM-120B/3 SMHM-140B/3 SMHM-160B/3	290	605	245
SMHM-120B-3 SMHM-140B-3 SMHM-160B-3 SMHM-120B-3/9 SMHM-140B-3/9 SMHM-160B-3/9	200	605	245

**MONOBLOK 18-30 kW R32**

MODEL			SMHM-180B-3	SMHM-220B-3	SMHM-260B-3	SMHM-300B-3
Vhodné pro tepelnou ztrátu budovy			16 - 18 kW	18 - 22 kW	22 - 26 kW	26 - 30 kW
Napájení			380-415/3/50			
Topení (A7/W35)	Výkon	kW	18	22	26	30,1
	Příkon	kW	3,83	5	6,37	7,69
	COP		4,7	4,4	4,08	3,91
Chlazení (A35/W18)	Výkon	kW	18,5	23	27	31
	Příkon	kW	3,89	5	6,27	7,75
	EER		4,75	4,6	4,3	4
Energetická třída	Energetická třída pro průměrné podnebí 35 °C		A+++			
	Energetická třída pro průměrné podnebí 55 °C		A++			
SCOP	Teplé podnebí	35 °C	5,73	5,93	5,85	5,4
		55 °C	4	4,1	4,28	4,15
	Průměrné podnebí	35 °C	4,6	4,53	4,5	4,2
		55 °C	3,2	3,23	3,15	3,15
	Chladné podnebí	35 °C	3,73	3,73	3,65	3,53
		55 °C	2,5	2,63	2,6	2,58
Akustický výkon		dB (A)	71	73	75	77
Hladina akustického tlaku v 1 m		dB (A)	57,6	59,8	61,5	63,5
Nominální průtok vody		m³/h	3,1	3,78	4,47	5,18
Kompresor	Typ		Dvojitý rotační			
Venkovní ventilátor	Typ motoru/počet		DC fan / 2			
Povrch lamel			Blue fin			
Chladivo	Typ / kg / t Eq. CO <sub>2</sub>		R32 / 5 / 3,375			
Expanzní nádoba	Objem	l	8			
	Max. tlak vody	MPa	3			
	Tlak	MPa	1			
Rozměry jednotky (ŠxVxH)		mm	1129x1558x528			
Rozměry balení (ŠxVxH)		mm	1220x1735x565			
Váha Netto/Brutto		kg	177/206			
Provozní rozsah venkovních teplot	Chlazení	°C	-5~-46			
	Topení	°C	-25~-35			
	TUV	°C	-25~-43			
Výměník chladivo/voda			Deskový výměník			
Vodní připojení		palec	5/4"			
Rozsah výstupní teploty	Chlazení	°C	5~25			
	Topení	°C	25~60			
	TUV	°C	30~60			
<b>DALŠÍ TECHNICKÉ ÚDAJE</b>						
Vzdálenost děr		mm	494x874			
Doporučený jistič		A	25(*20)	25(*20)	32(*25)	32(*25)
Doporučený přívodní kabel		mm²	5x4	5x4	5x10	5x10
Rozběhový proud		A	1	1	1	1
Nominální proud		A	5,7	7,4	9,4	11
Maximální proud		A	16,8	19,6	21,6	22,8
Komukační kabel k displeji		-	Není součástí balení - 5x0,75			
<b>STANDARDNÍ PŘÍSLUŠENSTVÍ</b>						
Čidlo do TUV		-	Ano (10m)			
Y-filter		-	Ano			
Ovladač		-	Ano			
Odpor pro komunikace mezi jednotkami		-	Ano			
<b>VOLITELNÉ PŘÍSLUŠENSTVÍ</b>						
Volitelný elektrický ohřivač		-	EH-SMH			
Třícestný ventil		-	Dodá instalační firma (230V, 10-30 sek. čas přepnutí)			
<b>POŽADAVKY NA TOPNÝ OKRUH</b>						
Minimální množství vody v topném systému		l	270	330	390	450

Hodnoty označené \* jsou pro minimální jistění.

POZNÁMKY: Technická specifikace výrobků se může lišit od uváděných hodnot na základě vývoje zařízení výrobcem. Řiďte se dle parametrů na typovém štítku jednotky.

R32 (jednosložkové chladivo HFC-32). Hodnota GWP použitého chladiva: 675.

Toto zařízení obsahuje fluorované sklenikové plyny zahrnuté v Kjótském protokolu.

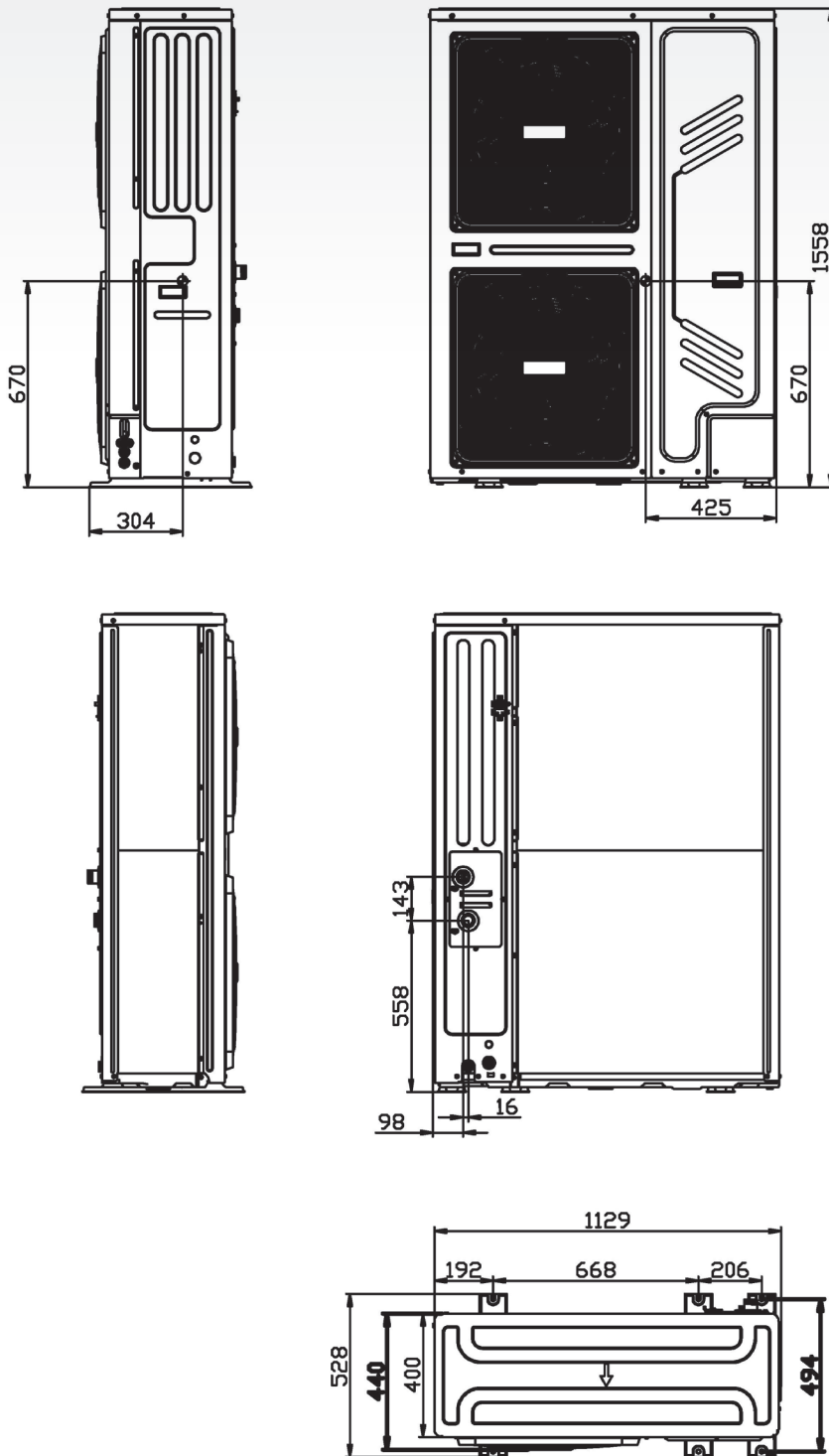
Vysvětlivky na poslední straně katalogu.

Průřez jednotlivých vodičů musí být volen s ohledem na IEC 60364.

VZHLED A ROZMĚRY TEPELNÝCH ČERPADEL YUKON

**MONOBLOK 18-30 KW R32**

SMHM-180B-3, SMHM-220B-3, SMHM-260B-3, SMHM-300B-3



**MONOBLOK 26 - 40 KW R290**

MODEL			SMHM-260P-3	SMHM-300P-3	SMHM-350P-3	SMHM-400P-3
Vhodné pro tepelnou ztrátu budovy			22 - 26 kW	26 - 30 kW	30 - 35 kW	35-39 kW
Napájení		V/f/Hz	380-415/3/50			
Topení (A7/W35)	Výkon	kW	26	30	35	39
	Příkon	kW	5,45	6,67	8,4	9,75
	COP		4,77	4,5	4,17	4
Chlazení (A35/W18)	Výkon	kW	26	30	35	39
	Příkon	kW	5,6	6,8	8,5	9,85
	EER		4,64	4,41	4,12	3,96
Energetická třída	Energetická třída pro průměrné podnebí 35 °C		A+++			A++
	Energetická třída pro průměrné podnebí 55 °C		A+++	A++		A++
SCOP	Teplé podnebí	35 °C	6,57	6,26	6,08	5,35
		55 °C	4,94	4,9	4,75	4,5
	Průměrné podnebí	35 °C	4,95	4,92	4,48	3,84
		55 °C	3,84	3,79	3,63	3
	Chladné podnebí	35 °C	3,95	3,91	3,85	4,32
		55 °C	3,23	3,14	3,03	3,47
Hladina akustického tlaku v 1 m		dB (A)	61,1	61,4	62,8	63,1
Akustický výkon		dB (A)	74,5	74,8	75,5	77,5
Průtok vody		m³/h	1,2-5,4	1,2-6,2	1,2-7,2	1,2-8,1
Kompresor	Typ		Scroll type			
Venkovní ventilátor	Typ motoru/počet		DC fan / 2			
Povrch lamel			Blue fin			
Chladivo		Typ / kg / t Eq. CO <sub>2</sub>	R290 / 2,9 / 0,0087			
Expanzní nádoba	Objem	l	5			
	Max. tlak vody	MPa	0,8			
	Tlak	MPa	0,3			
Rozměry jednotky (ŠxVxH)		mm	1384x1816x523			
Rozměry balení (ŠxVxH)		mm	1480x2000x570			
Váha Netto/Brutto		kg	260/285			
Provozní rozsah venkovních teplot	Chlazení	°C	-15~-48			
	Topení	°C	-25~-43			
	TUV	°C	-25~-43			
Výměník chladivo/voda			Plate type			
Vodní připojení		palec	5/4"			
Rozsah výstupní teploty	Chlazení	°C	5~-25			
	Topení	°C	25~-85			
	TUV	°C	20~-75			
<b>DALŠÍ TECHNICKÉ ÚDAJE</b>						
Vzdálenost děr		mm	453x1019			
Doporučený jistič		A	32	32	32	32
Doporučený přívodní kabel		mm²	5x10	5x10	5x10	5x10
Rozběhový proud		A	1	1	1	1
Nominální proud		A	7,89	9,6	12,17	14,13
Maximální proud		A	28	30	31	31
Komukační kabel k displeji		-	Není součástí balení - 2x0,75			
<b>STANDARDNÍ PŘÍSLUŠENSTVÍ</b>						
Čidlo do TUV		-	Ano (10m)			
Y-filter		-	Ano			
Ovladač		-	Ano			
Odpor pro komunikace mezi jednotkami		-	Ano			
<b>VOLITELNÉ PŘÍSLUŠENSTVÍ</b>						
Volitelný elektrický ohřivač		-	EH-SMH			
Třícestný ventil		-	Dodá instalační firma (230V, 10-30 sek. čas přepnutí)			
<b>POŽADAVKY NA TOPNÝ OKRUH</b>						
Minimální množství vody v topném systému		l	390	450	525	585

Technická specifikace výrobků se může lišit od uváděných hodnot na základě vývoje zařízení výrobcem. Řiďte se dle parametrů na typovém štítku jednotky.

R290 (100% CH<sub>3</sub>CH<sub>2</sub>CH<sub>3</sub>). Hodnota GWP použitého chladiva: 3.

Vysvětlivky na poslední straně katalogu.

Průřez jednotlivých vodičů musí být volen s ohledem na IEC 60364.

# VZHLED A ROZMĚRY TEPELNÝCH ČERPADEL YUKON

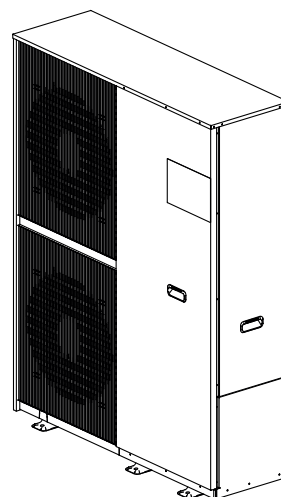
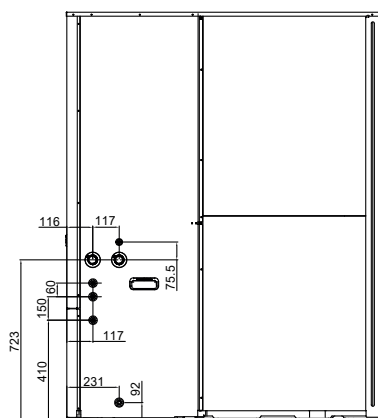
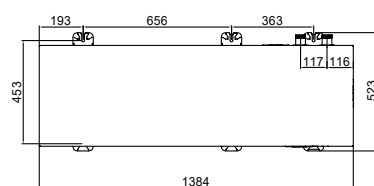
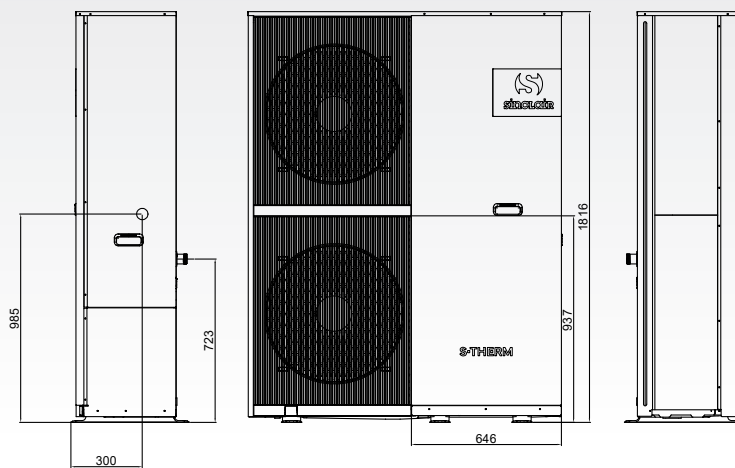
## MONOBLOK 26 - 40 KW R290

SMHM-260P-3

SMHM-300P-3

SMHM-350P-3

SMHM-400P-3



## TEPELNÁ ČERPADLA YUKON

**MONOBLOK 4-16 KW R290**

MODEL			SMHM-40P/3	SMHM-60P/3	SMHM-80P/3	SMHM-100P/3	SMHM-120P-3/9	
Vhodné pro tepelnou ztrátu budovy			3 - 5 kW	4 - 6 kW	6 - 8 kW	7 - 9,5 kW	10 - 12 kW	
Napájení	V/f/Hz		220-240/1/50				380-415/3/50	
Topení (A7/W35)	Výkon	kW	4,5	6,2	8,4	10,0	12	
	Příkon	kW	0,874	1,26	1,68	2,12	2,5	
	COP		5,15	4,9	5	4,7	4,8	
Chlazení (A35/W18)	Výkon	kW	4,5	6,5	8,3	10	12	
	Příkon	kW	0,81	1,27	1,61	2,1	2,66	
	EER		5,5	5,1	5,15	4,75	4,5	
Energetická třída	Energetická třída pro průměrné podnebí 35 °C		A+++					
	Energetická třída pro průměrné podnebí 55 °C		A++					
SCOP	Teplé podnebí	35 °C	5,97	6,14	6,56	7,11	5,9	
		55 °C	4,34	4,55	4,68	4,79	4,45	
	Průměrné podnebí	35 °C	5,07	4,89	5,19	5,07	4,67	
		55 °C	3,79	3,82	3,82	3,82	3,62	
	Chladné podnebí	35 °C	4,03	4,24	4,44	4,54	4,13	
		55 °C	3,18	3,38	3,46	3,49	3,26	
Hladina akustického tlaku v 1 m	Chlazení	dB (A)	46	48	50	51	53	
	Topení	dB (A)	46	48	50	51	53	
	Chlazení (Tichý režim 1)	dB (A)	42	43	45	46	47	
	Topení (Tichý režim 1)	dB (A)	42	44	45	46	47	
	Chlazení (Tichý režim 2)	dB (A)	39	40	42	43	44	
	Topení (Tichý režim 2)	dB (A)	40	42	42	43	43	
Akustický výkon	Chlazení	dB (A)	58	60	62	63	66	
	Topení	dB (A)	58	60	62	63	67	
	Chlazení (Tichý režim 1)	dB (A)	54	56	57	58	62	
	Topení (Tichý režim 1)	dB (A)	54	56	58	59	62	
	Chlazení (Tichý režim 2)	dB (A)	51	53	54	55	58	
	Topení (Tichý režim 2)	dB (A)	51	53	55	56	58	
Nominální průtok vody	m³/h	0,72	1,09	1,44	1,72	2,08		
Průtok vody	m³/h	0,4-0,9	0,4-1,25	0,4-1,65	0,4-2,1	0,7-2,5		
Kompresor	Typ		Dvojitý rotační					
Venkovní ventilátor	Typ motoru/počet		DC fan / 1					
Povrch lamel			Blue fin					
Chladivo	Typ / kg / t Eq. CO <sub>2</sub>		R290 / 0,7 / 0,00209		R290 / 1,1 / 0,0033		R290 / 1,25 / 0,00375	
Záložní elektrická patrona	Typ	-	Automatické					
	Výkon	kW	3				9	
	Kombinace	-	3				3/6/9	
	Napájení	V/f/Hz	220-240/1/50				380-415/3/50	
Expanzní nádoba	Objem	l	8					
	Max. tlak vody	MPa	0,8					
	Tlak	MPa	0,1					
Rozměry jednotky (ŠxVxH)	mm	1299x717x426			1385x865x523			
Rozměry balení (ŠxVxH)	mm	1375x885x475			1465x1035x560			
Váha Netto/Brutto	kg	95/115		122/144		142/164		
Provozní rozsah venkovních teplot	Chlazení	°C	-5-43					
	Topení	°C	-25-35					
	TUV	°C	-25-46					
Výměník chladivo/voda			Plate type					
Vodní připojení	palec		1"		5/4"			
Rozsah výstupní teploty	Chlazení	°C	5-30					
	Topení	°C	12-75					
	TUV	°C	30-60					
<b>DALŠÍ TECHNICKÉ ÚDAJE</b>								
Vzdálenost děr	mm	375x1023			456x1019			
Jednotka	Doporučený jistič	A	16	16	20	20	16	
	Doporučený přívodní kabel	mm²	3x2,5	3x2,5	3x4	3x4	5x2,5	
	Rozběhový proud	A	1	1	1	1	1	
	Nominální proud	A	3,8	5,5	7,3	9,2	3,6	
	Maximální proud	A	15	15	19	19	11	
IBH	Doporučený jistič	A	16					
	Doporučený přívodní kabel	mm²	3x2,5				4x2,5	
	Maximální proud	A	13,5					
Komukační kabel k displeji			Není součástí balení - 2x0,75					
<b>STANDARDNÍ PŘÍSLUŠENSTVÍ</b>								
Čidlo do TUV			Ano (10m)					
Y-filter			Ano					
Ovladač			Ano					
Odpor pro komunikace mezi jednotkami			Ano					
<b>VOLITELNÉ PŘÍSLUŠENSTVÍ</b>								
Třicestný ventil			Dodá instalační firma (230V, 10-30 sek. čas přepnutí)					
<b>POŽADAVKY NA TOPNÝ OKRUH</b>								
Minimální průtok vody	m³/h		0,36				0,6	
Minimální množství vody v systému	l		60	90	120	150	180	

Technická specifikace výrobků se může lišit od uváděných hodnot na základě vývoje zařízení výrobcem. Řiďte se dle parametrů na typovém štítku jednotky, R290 (100% CH<sub>3</sub>CH<sub>2</sub>CH<sub>3</sub>). Hodnota GWP použitého chladiva: 3. Vysvětlivky na poslední straně katalogu. Průřez jednotlivých vodičů musí být volen s ohledem na IEC 60364.

## TEPELNÁ ČERPADLA YUKON

**MONOBLOK 4-16 KW R290**

MODEL			SMHM-140P-3/9	SMHM-160P-3/9	SMHM-40P	SMHM-60P	SMHM-80P
Vhodné pro tepelnou ztrátu budovy			11 - 14 kW	12 - 15 kW	3 - 5 kW	4 - 6 kW	6 - 8 kW
Napájení		V/f/Hz	380-415/3/50		220-240/1/50		
Topení (A7/W35)	Výkon	kW	14	15	4,5	6,2	8,40
	Příkon	kW	3,11	3,4	0,874	1,26	1,68
	COP		4,5	4,4	5,15	4,9	5
Chlazení (A35/W18)	Výkon	kW	14	16	4,5	6,5	8,3
	Příkon	kW	3,33	4,1	0,81	1,27	1,61
	EER		4,2	3,9	5,5	5,1	5,15
Energetická třída	Energetická třída pro průměrné podnebí 35 °C		A+++				
	Energetická třída pro průměrné podnebí 55 °C		A++				
SCOP	Teplé podnebí	35 °C	5,85	6,05	5,97	6,14	6,56
		55 °C	4,43	4,62	4,34	4,55	4,68
	Průměrné podnebí	35 °C	4,64	4,59	5,07	4,89	5,19
		55 °C	3,61	3,57	3,79	3,82	3,82
	Chladné podnebí	35 °C	4,13	4,08	4,03	4,24	4,44
55 °C		3,23	3,29	3,18	3,38	3,46	
Hladina akustického tlaku v 1 m	Chlazení	dB (A)	54	58	46	48	50
	Topení	dB (A)	54	58	46	48	50
	Chlazení (Tichý režim 1)	dB (A)	48	52	42	43	45
	Topení (Tichý režim 1)	dB (A)	48	52	42	44	45
	Chlazení (Tichý režim 2)	dB (A)	45	48	39	40	42
	Topení (Tichý režim 2)	dB (A)	44	48	40	42	42
Akustický výkon	Chlazení	dB (A)	67	70	58	60	62
	Topení	dB (A)	68	70	58	60	62
	Chlazení (Tichý režim 1)	dB (A)	62	64	54	56	57
	Topení (Tichý režim 1)	dB (A)	63	64	54	56	58
	Chlazení (Tichý režim 2)	dB (A)	59	60	51	53	54
	Topení (Tichý režim 2)	dB (A)	59	60	51	53	55
Nominální průtok vody		m³/h	2,49	2,73	0,72	1,09	1,44
Průtok vody		m³/h	0,7-2,75	0,7-3,0	0,4-0,9	0,4-1,25	0,4-1,65
Kompresor	Typ		Dvojitý rotační				
Venkovní ventilátor	Typ motoru/počet		DC fan / 1				
Povrch lamel			Blue fin				
Chladivo	Typ / kg / t Eq. CO <sub>2</sub>		R290 / 1,25 / 0,00375		R290 / 0,7 / 0,00209		R290 / 1,1 / 0,0033
Záložní elektrická patrona	Typ	-	Automatické				
	Výkon	kW	9				
	Kombinace	-	3/6/9				
	Napájení	V/f/Hz	380-415/3/50				
Expanzní nádoba	Objem	l	8				
	Max. tlak vody	MPa	0,8				
	Tlak	MPa	0,1				
Rozměry jednotky (ŠxVxH)	mm	1385x865x523			1299x717x426		1385x865x523
Rozměry balení (ŠxVxH)	mm	1465x1035x560			1375x885x475		1465x1035x560
Váha Netto/Brutto	kg	142/164			90/110		117/139
Provozní rozsah venkovních teplot	Chlazení	°C	-5-43				
	Topení	°C	-25-35				
	TUV	°C	-25-46				
Výměník chladivo/voda			Plate type				
Vodní připojení	palec		5/4"		1"		5/4"
Rozsah výstupní teploty	Chlazení	°C	5-30				
	Topení	°C	12-75				
	TUV	°C	30-60				
<b>DALŠÍ TECHNICKÉ ÚDAJE</b>							
Vzdálenost děr		mm	456x1019		375x1023		456x1019
Jednotka	Doporučený jistič	A	16	16	16	16	20
	Doporučený přívodní kabel	mm²	5x2,5	5x2,5	3x2,5	3x2,5	3x4
	Rozběhový proud	A	1	1	1	1	1
	Nominální proud	A	4,5	4,9	3,8	5,5	7,3
	Maximální proud	A	11	11	15	15	19
IBH	Doporučený jistič	A	16				
	Doporučený přívodní kabel	mm²	4x2,5				
	Maximální proud	A	13,5				
Komukační kabel k displeji			Není součástí balení - 2x0,75				
<b>STANDARDNÍ PŘÍSLUŠENSTVÍ</b>							
Čidlo do TUV		-	Ano (10m)				
Y-filter		-	Ano				
Ovladač		-	Ano				
Odpor pro komunikace mezi jednotkami		-	Ano				
<b>VOLITELNÉ PŘÍSLUŠENSTVÍ</b>							
Třicestný ventil		-	Dodá instalační firma (230V, 10-30 sek. čas přepnutí)				
<b>POŽADAVKY NA TOPNÝ OKRUH</b>							
Minimální průtok vody		m³/h	0,6		0,36		
Minimální množství vody v systému		l	210	240	60	90	120

Technická specifikace výrobků se může lišit od uváděných hodnot na základě vývoje zařízení výrobcem. Řiďte se dle parametrů na typovém štítku jednotky, R290 (100% CH<sub>3</sub>CH<sub>2</sub>CH<sub>3</sub>). Hodnota GWP použitého chladiva: 3. Vysvětlivky na poslední straně katalogu. Průřez jednotlivých vodičů musí být volen s ohledem na IEC 60364.

## TEPELNÁ ČERPADLA YUKON

**MONOBLOK 4-16 KW R290**

MODEL			SMHM-100P	SMHM-120P	SMHM-140P	SMHM-160P	SMHM-120P-3
Vhodné pro tepelnou ztrátu budovy			7 - 9,5 kW	10 - 12 kW	11 - 14 kW	12 - 15 kW	10 - 12 kW
Napájení			220-240/1/50				380-415/3/50
Topení (A7/W35)	Výkon	kW	10	12	14	15	12
	Příkon	kW	2,12	2,5	3,11	3,4	2,5
	COP		4,7	4,8	4,5	4,4	4,8
Chlazení (A35/W18)	Výkon	kW	10	12	14	16	12
	Příkon	kW	2,1	2,66	3,33	4,1	2,66
	EER		4,75	4,5	4,2	3,9	4,5
Energetická třída		Energetická třída pro průměrné podnebí 35 °C	A+++				
		Energetická třída pro průměrné podnebí 55 °C	A++				
SCOP	Teplé podnebí	35 °C	7,11	5,9	5,85	6,05	5,9
		55 °C	4,79	4,45	4,43	4,62	4,45
	Průměrné podnebí	35 °C	5,07	4,67	4,63	4,59	4,67
		55 °C	3,82	3,62	3,61	3,57	3,62
	Chladné podnebí	35 °C	4,54	4,13	4,13	4,08	4,13
		55 °C	3,49	3,26	3,23	3,29	3,26
Hladina akustického tlaku v 1 m	Chlazení	dB (A)	51	53	54	58	53
	Topení	dB (A)	51	53	54	58	53
	Chlazení (Tichý režim 1)	dB (A)	46	47	48	52	47
	Topení (Tichý režim 1)	dB (A)	46	47	48	52	47
	Chlazení (Tichý režim 2)	dB (A)	43	44	45	48	44
	Topení (Tichý režim 2)	dB (A)	43	43	44	48	43
Akustický výkon	Chlazení	dB (A)	63	66	67	70	66
	Topení	dB (A)	63	67	68	70	67
	Chlazení (Tichý režim 1)	dB (A)	58	62	62	64	62
	Topení (Tichý režim 1)	dB (A)	59	62	63	64	62
	Chlazení (Tichý režim 2)	dB (A)	55	58	59	60	58
	Topení (Tichý režim 2)	dB (A)	56	58	59	60	58
Nominální průtok vody	m³/h	1,72	2,08	2,49	2,73	2,08	
Průtok vody	m³/h	0,4-2,1	0,7-2,5	0,7-2,75	0,7-3,0	0,7-2,5	
Kompresor	Typ	Dvojitý rotační					
Venkovní ventilátor	Typ motoru/počet	DC fan / 1					
Povrch lamel		Blue fin					
Chladivo	Typ / kg / t Eq. CO <sub>2</sub>	R290 / 1,1 / 0,0033	R290 / 1,25 / 0,00375				
Záložní elektrická patrona	Typ	-					
	Výkon	kW					
	Kombinace	-					
	Napájení	V/f/Hz					
Expanzní nádoba	Objem	l	8				
	Max. tlak vody	MPa	0,8				
	Tlak	MPa	0,1				
Rozměry jednotky (ŠxVxH)	mm	1385x865x523					
Rozměry balení (ŠxVxH)	mm	1465x1035x560					
Váha Netto/Brutto	kg	117/139	135/157			137/159	
Provozní rozsah venkovních teplot	Chlazení	°C	-5~43				
	Topení	°C	-25~35				
	TUV	°C	-25~46				
Výměník chladivo/voda		Plate type					
Vodní připojení	palec	5/4"					
Rozsah výstupní teploty	Chlazení	°C	5~30				
	Topení	°C	12~75				
	TUV	°C	30~60				
<b>DALŠÍ TECHNICKÉ ÚDAJE</b>							
Vzdálenost děr	mm	456x1019					
Jednotka	Doporučený jistič	A	20	32	32	32	16
	Doporučený přívodní kabel	mm²	3x4	3x10	3x10	3x10	5x2,5
	Rozběhový proud	A	1	1	1	1	1
	Nominální proud	A	9,25	10,8	13,5	14,8	3,6
	Maximální proud	A	19	31	31	31	11
IBH	Doporučený jistič	A					
	Doporučený přívodní kabel	mm²					
	Maximální proud	A					
Komunikační kabel k displeji		Není součástí balení - 2x0,75					
<b>STANDARDNÍ PŘÍSLUŠENSTVÍ</b>							
Čidlo do TUV		-	Ano (10m)				
Y-filter		-	Ano				
Ovladač		-	Ano				
Odpor pro komunikace mezi jednotkami		-	Ano				
<b>VOLITELNÉ PŘÍSLUŠENSTVÍ</b>							
Třícestný ventil		-	Dodá instalační firma (230V, 10-30 sek. čas přepnutí)				
<b>POŽADAVKY NA TOPNÝ OKRUH</b>							
Minimální průtok vody	m³/h	0,36	0,6				
Minimální množství vody v systému	l	150	180	210	240	180	

Technická specifikace výrobků se může lišit od uváděných hodnot na základě vývoje zařízení výrobcem. Říďte se dle parametrů na typovém štítku jednotky, R290 (100% CH<sub>3</sub>CH<sub>2</sub>CH<sub>3</sub>). Hodnota GWP použitého chladiva: 3. Vysvětlivky na poslední straně katalogu. Průřez jednotlivých vodičů musí být volen s ohledem na IEC 60364.

## TEPELNÁ ČERPADLA YUKON

**MONOBLOK 4-16 kW R290**

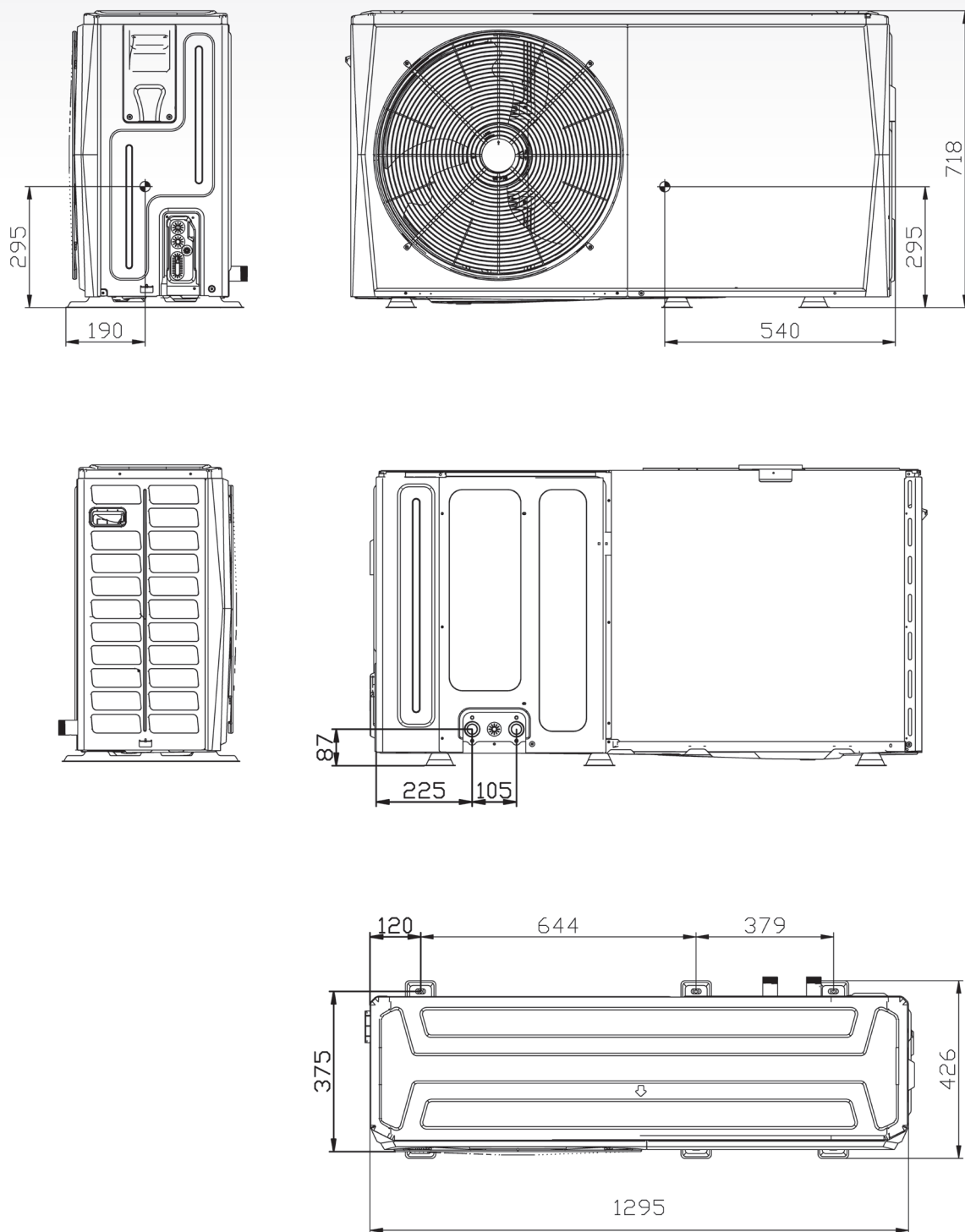
MODEL			SMHM-140P-3	SMHM-160P-3		
Vhodné pro tepelnou ztrátu budovy			11 - 14 kW	12 - 15 kW		
Napájení			380-415/3/50			
Topení (A7/W35)	Výkon	kW	14	15		
	Příkon	kW	3,11	3,4		
	COP		4,5	4,4		
Chlazení (A35/W18)	Výkon	kW	14	16		
	Příkon	kW	3,33	4,1		
	EER		4,2	3,9		
Energetická třída	Energetická třída pro průměrné podnebí 35 °C		A+++			
	Energetická třída pro průměrné podnebí 55 °C		A++			
SCOP	Teplé podnebí	35 °C	5,85	6,05		
		55 °C	4,43	4,62		
	Průměrné podnebí	35 °C	4,64	4,59		
		55 °C	3,61	3,57		
	Chladné podnebí	35 °C	4,13	4,08		
		55 °C	3,23	3,29		
Hladina akustického tlaku v 1 m	Chlazení	dB (A)	54	58		
	Topení	dB (A)	54	58		
	Chlazení (Tichý režim 1)	dB (A)	48	52		
	Topení (Tichý režim 1)	dB (A)	48	52		
	Chlazení (Tichý režim 2)	dB (A)	45	48		
	Topení (Tichý režim 2)	dB (A)	44	48		
Akustický výkon	Chlazení	dB (A)	67	70		
	Topení	dB (A)	68	70		
	Chlazení (Tichý režim 1)	dB (A)	62	64		
	Topení (Tichý režim 1)	dB (A)	63	64		
	Chlazení (Tichý režim 2)	dB (A)	59	60		
	Topení (Tichý režim 2)	dB (A)	59	60		
Nominální průtok vody		m³/h	2,49	2,73		
Průtok vody		m³/h	0,7-2,75	0,7-3,0		
Kompresor	Typ		Dvojitý rotační			
Venkovní ventilátor	Typ motoru/počet		DC fan / 1			
Povrch lamel			Blue fin			
Chladivo	Typ / kg / t Eq. CO <sub>2</sub>		R290 / 1,25 / 0,00375			
Záložní elektrická patrona	Typ	-				
	Výkon	kW				
	Kombinace	-				
	Napájení	V/f/Hz				
Expanzní nádoba	Objem	l	8			
	Max. tlak vody	MPa	0,8			
	Tlak	MPa	0,1			
Rozměry jednotky (ŠxVxH)		mm	1385x865x523			
Rozměry balení (ŠxVxH)		mm	1465x1035x560			
Váha Netto/Brutto		kg	137/159			
Provozní rozsah venkovních teplot	Chlazení	°C	-5~43			
	Topení	°C	-25~35			
	TUV	°C	-25~46			
Výměník chladivo/voda			Plate type			
Vodní připojení		palec	5/4"			
Rozsah výstupní teploty	Chlazení	°C	5~30			
	Topení	°C	12~75			
	TUV	°C	30~60			
<b>DALŠÍ TECHNICKÉ ÚDAJE</b>						
Vzdálenost děr		mm	456x1019			
Jednotka	Doporučený jistič	A	16	16		
	Doporučený přívodní kabel	mm²	5x2,5	5x2,5		
	Rozběhový proud	A	1	1		
	Nominální proud	A	4,5	4,94		
	Maximální proud	A	11	11		
IBH	Doporučený jistič	A				
	Doporučený přívodní kabel	mm²	-			
	Maximální proud	A				
Komukační kabel k displeji		-	Není součástí balení - 2x0,75			
<b>STANDARDNÍ PŘÍSLUŠENSTVÍ</b>						
Čidlo do TUV		-	Ano (10m)			
Y-filter		-	Ano			
Ovladač		-	Ano			
Odpor pro komunikace mezi jednotkami		-	Ano			
<b>VOLITELNÉ PŘÍSLUŠENSTVÍ</b>						
Třicestný ventil		-	Dodá instalační firma (230V, 10-30 sek. čas přepnutí)			
<b>POŽADAVKY NA TOPNÝ OKRUH</b>						
Minimální průtok vody		m³/h	0,6			
Minimální množství vody v systému		l	210	240		

Technická specifikace výrobků se může lišit od uváděných hodnot na základě vývoje zařízení výrobcem. Řiďte se dle parametrů na typovém štítku jednotky, R290 (100% CH<sub>3</sub>CH<sub>2</sub>CH<sub>3</sub>). Hodnota GWP použitého chladiva: 3. Vysvětlivky na poslední straně katalogu. Průřez jednotlivých vodičů musí být volen s ohledem na IEC 60364.

# VZHLED A ROZMĚRY TEPELNÝCH ČERPADEL YUKON

## MONOBLOK 4 - 16 KW R290

SMHM-40P, SMHM-60P, SMHM-40P/3, SMHM-60P/3

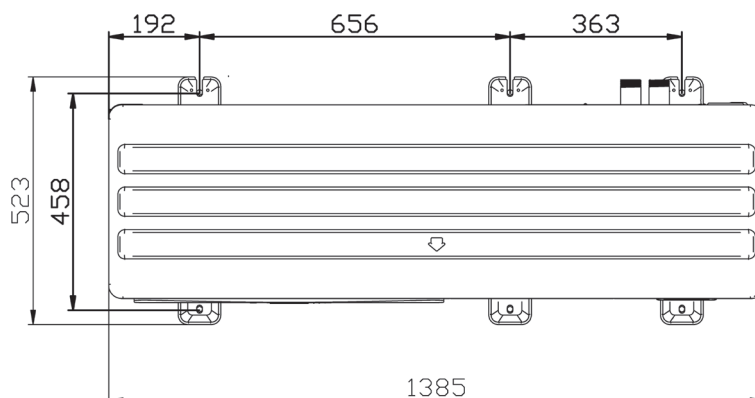
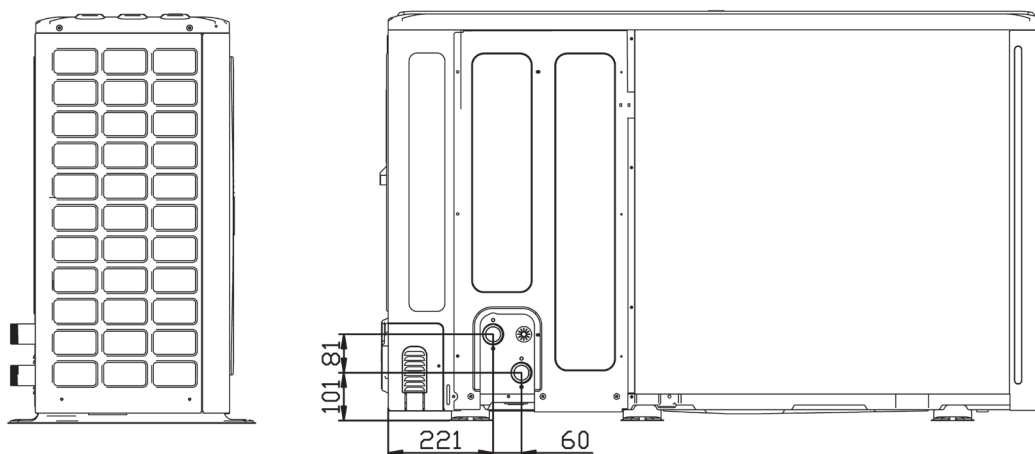
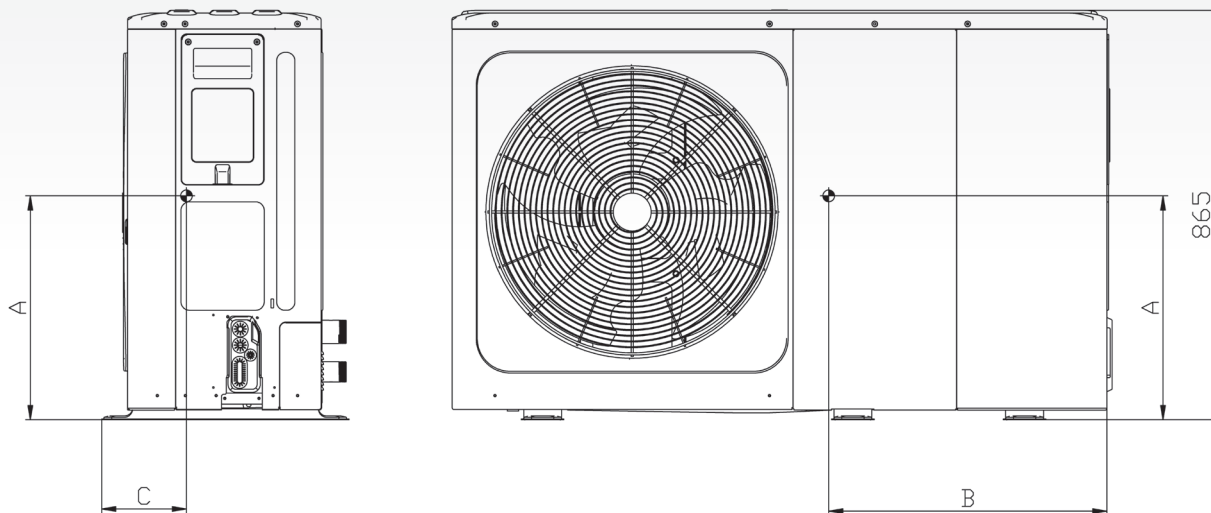


# VZHLED A ROZMĚRY TEPELNÝCH ČERPADEL YUKON

## MONOBLOK 4 - 16 KW R290

SMHM-80P, SMHM-100P, SMHM-120P, SMHM-140P, SMHM-160P, SMHM-120P-3, SMHM-140P-3, SMHM-160P-3

SMHM-80P/3, SMHM-100P/3, SMHM-120P/3, SMHM-140P/3, SMHM-160P/3, SMHM-120P-3/9, SMHM-140P-3/9, SMHM-160P-3/9



## KOMERČNÍ TEPELNÁ ČERPADLA YUKON

**MONOBLOK R32**

MODEL			SMHM-650B-3	SMHM-650BH-3	SMHM-750B-3	SMHM-750BH-3	SMHM-1100B-3
Napájení		V/f/Hz	380-415/3/50				
Chlazení (A35W7)	Výkon	kW	57	56,7	70	69,29	100
	Příkon - chlazení	kW	19	19,8	26,80	28,26	32,8
	EER	-	3	2,86	2,61	2,45	3,05
	SEER	-	5,00	4,92	5,00	4,85	4,80
Topení (A7W45)	Výkon	kW	65	65,7	75	75,71	110
	Příkon - chlazení	kW	18,3	19,4	22,06	23,51	29,9
	COP	-	3,55	3,39	3,40	3,22	3,68
Topení (A7W35)	Výkon	kW	64	64,7	77	77,70	112
	Příkon - chlazení	kW	15,24	16,37	19,74	21,61	27
	COP	-	4,20	3,95	3,90	3,60	4,15
	SCOP	-	4,50	4,47	4,50	4,47	4,25
Kompresor	Typ		DC inverterový	DC inverterový	DC inverterový	DC inverterový	DC inverterový
	Množství	ks	1	1	1	1	2
Výměník tepla	Typ		Finned tube	Finned tube	Finned tube	Finned tube	Finned tube
	Množství motoru vent.	ks	2	2	2	2	2
	Cirkulace vzduchu	m³/h	22 000	22 000	28 500	28 500	32 500
Vodní výměník tepla	Typ		Deskový	Deskový	Deskový	Deskový	Deskový
	Pokles tlaku vody	kPa	44	-	65	-	39
	Množství	L	5,17	5,17	5,17	5,17	11,1
	Množství vody	m³/h	3-14	3-14	3-14	3-14	5-26
Chladivo	Typ		R32	R32	R32	R32	R32
	Množství chladiva	kg / t eq. CO <sub>2</sub>	9 / 6,075	9 / 6,075	9 / 6,075	9 / 6,075	15,5* (11,5+4) / 10,463
	Typ ventilu		EXV	EXV	EXV	EXV	EXV
Akustický výkon (A7W45)	Typ	dB (A)	80	80	86	86	80
Hladina akustického tlaku v 1 m (A7W45)	Množství	dB (A)	64	64	69	69	64
Akustický výkon (Silent mode) (A7W45)		dB (A)	77	77	82	82	75
Akustický výkon (Super silent mode) (A7W45)		dB (A)	74	74	78	78	72
Rozměry (ŠxVxH)		mm	2000x1770x960	2000x1770x960	2000x1770x960	2000x1770x960	2220x2300x1135
Rozměry balení (ŠxVxH)		mm	2085x1890x1030	2085x1890x1030	2085x1890x1030	2085x1890x1030	2250x2445x1180
Váha Netto/Brutto		kg	440/455	475/490	440/455	475/490	670/690
Průměry potrubí	Voda vstup/výstup	mm	DN50	DN50	DN50	DN50	DN65
Typ připojení vodovodní trubky			spona	spona	spona	spona	spona
Ovladač			drátový KJRM-120H2 (standard)				
Rozsah provozních teplot	Chlazení	°C	-15-48				
	Topení	°C	-25-43				
	TUV	°C	-20-43				
Rozsah výstupní teploty	Chlazení	°C	5-20				
	Topení	°C	25-65				
	TUV (tepelné čerpadlo)	°C	30-62				
	TUV	°C	30-70				
<b>DALŠÍ TECHNICKÉ ÚDAJE</b>							
Rozteč děr	š x h	mm	1550x862	1550x862	1550x862	1550x862	1460x1017
Doporučený průřez kabelu napájení		mm²	5x16	5x16	5x16	5x16	5x50
Doporučený jistič		A	B63	B63	B63	B63	B160
<b>VÝBAVA</b>							
Vyhřívání kompresoru		-	Ano	Ano	Ano	Ano	Ano
Napojení odvodu kondenzátu		-	-	-	-	-	-
ON/OFF kontakt			Ano (suchý kontakt)	Ano (suchý kontakt)	Ano (suchý kontakt)	Ano (suchý kontakt)	Ano (suchý kontakt)
Chlazení/Topení kontakt			Ano (suchý kontakt)	Ano (suchý kontakt)	Ano (suchý kontakt)	Ano (suchý kontakt)	Ano (suchý kontakt)
Alarm kontakt		-	Ano (suchý kontakt)	Ano (suchý kontakt)	Ano (suchý kontakt)	Ano (suchý kontakt)	Ano (suchý kontakt)
<b>STANDARDNÍ PŘÍSLUŠENSTVÍ</b>							
Drátový ovladač		-	Ano (modbus)	Ano (modbus)	Ano (modbus)	Ano (modbus)	Ano (modbus)
Adaptér			Ano	Ano	Ano	Ano	Ano
Hydraulický modul		-	Ne	Ano	Ne	Ano	Ne

## TECHNICKÉ SPECIFIKACE

\* Celkové množství chladiva je 15,5 kg, včetně 11,5 kg předpřipravených před dodáním a 4 kg, které mají být doplněny.

Specifikace produktů se může změnit na základě dalšího vývoje jednotek výrobcem a může být změněna bez předchozího upozornění. Viz štítek jednotky.

Obsahuje fluorované sklenkové plyny, na které se vztahuje Kjótský protokol. R32 (100% HFC-32), GWP chladiva: 675. Hlučnost je testována v protihlukové místnosti, takže by měla být o něco vyšší kvůli změně umístění. Příkon je testován za standardních podmínek.

## KOMERČNÍ TEPELNÁ ČERPADLA YUKON

**MONOBLOK R32**

MODEL			SMHM-1100BH-3	SMHM-1400B-3	SMHM-1400BH-3		
Napájení		V/f/Hz	380-415/3/50				
Chlazení (A35W7)	Výkon	kW	99,3	130	129,29		
	Příkon - chlazení	kW	34,1	50	52,01		
	EER	-	2,91	2,60	2,49		
	SEER	-	4,78	4,80	4,77		
Topení (A7W45)	Výkon	kW	110,7	140	140,94		
	Příkon - chlazení	kW	31,2	44,73	47,10		
	COP	-	3,55	3,13	2,99		
Topení (A7W35)	Výkon	kW	113,1	142	142,94		
	Příkon - chlazení	kW	28,5	38,17	40,54		
	COP	-	3,97	3,72	3,53		
	SCOP	-	4,23	4,25	4,23		
Kompresor	Typ		DC inverterový	DC inverterový	DC inverterový		
	Množství	ks	2	2	2		
Výměník tepla	Typ		Finned tube	Finned tube	Finned tube		
	Množství motoru vent.	ks	2	2	2		
	Cirkulace vzduchu	m³/h	32 500	50000	50000		
Vodní výměník tepla	Typ		Deskový	Deskový	Deskový		
	Pokles tlaku vody	kPa	-	65	-		
	Množství	L	11,1	11,1	11,1		
	Množství vody	m³/h	5-26	5-26	5-26		
Chladivo	Typ		R32	R32	R32		
	Množství chladiva	kg / t eq. CO <sub>2</sub>	15,5* (11,5+4) / 10,463	15,5* (11,5+4) / 10,463	15,5* (11,5+4) / 10,463		
	Typ ventilu		EXV	EXV	EXV		
Akustický výkon (A7W45)	Typ	dB (A)	80	92	92		
Hladina akustického tlaku v 1 m (A7W45)	Množství	dB (A)	64	73	73		
Akustický výkon (Silent mode) (A7W45)		dB (A)	75	88	88		
Akustický výkon (Super silent mode) (A7W45)		dB (A)	72	85	85		
Rozměry (ŠxVxH)		mm	2220x2300x1135	2220x2300x1135	2220x2300x1135		
Rozměry balení (ŠxVxH)		mm	2250x2445x1180	2250x2445x1180	2250x2445x1180		
Váha Netto/Brutto		kg	746/767	670/690	746/767		
Průměry potrubí	Voda vstup/výstup	mm	DN65	DN65	DN65		
Typ připojení vodovodní trubky			spona	spona	spona		
Ovladač			drátový KJRM-120H2 (standard)				
Rozsah provozních teplot	Chlazení	°C	-15~48				
	Topení	°C	-25~43				
	TUV	°C	-20~43				
Rozsah výstupní teploty	Chlazení	°C	5~20				
	Topení	°C	25~65				
	TUV (tepelné čerpadlo)	°C	30~62				
	TUV	°C	30~70				
<b>DALŠÍ TECHNICKÉ ÚDAJE</b>							
Rozteč děr	š x h	mm	1460x1017	1460x1017	1460x1017		
Doporučený průřez kabelu napájení		mm²	5x50	5x50	5x50		
Doporučený jistič		A	B160	B160	B160		
<b>VÝBAVA</b>							
Vyhřívání kompresoru		-	Ano	Ano	Ano		
Napojení odvodu kondenzátu		-	-	-	-		
ON/OFF kontakt			Ano (suchý kontakt)	Ano (suchý kontakt)	Ano (suchý kontakt)		
Chlazení/Topení kontakt			Ano (suchý kontakt)	Ano (suchý kontakt)	Ano (suchý kontakt)		
Alarm kontakt		-	Ano (suchý kontakt)	Ano (suchý kontakt)	Ano (suchý kontakt)		
<b>STANDARDNÍ PŘÍSLUŠENSTVÍ</b>							
Drátový ovladač		-	Ano (modbus)	Ano (modbus)	Ano (modbus)		
Adaptér			Ano	Ano	Ano		
Hydraulický modul		-	Ano	Ne	Ano		

## TECHNICKÉ SPECIFIKACE

\* Celkové množství chladiva je 15,5 kg, včetně 11,5 kg předplněných před dodáním a 4 kg, které mají být doplněny.

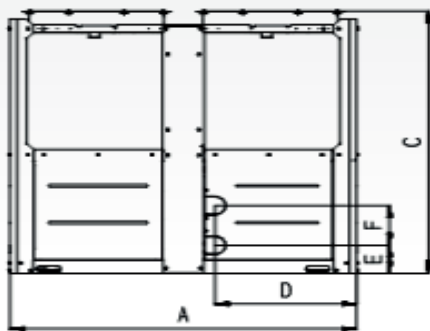
Specifikace produktů se může změnit na základě dalšího vývoje jednotek výrobcem a může být změněna bez předchozího upozornění. Viz štítek jednotky.

Obsahuje fluorované skleníkové plyny, na které se vztahuje Kjótský protokol. R32 (100% HFC-32), GWP chladiva: 675. Hlučnost je testována v protihlukové místnosti, takže by měla být o něco vyšší kvůli změně umístění. Příkon je testován za standardních podmínek.

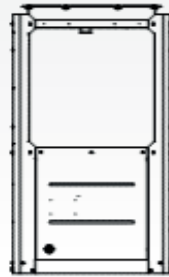
# VZHLED A ROZMĚRY VENKOVNÍ JEDNOTKY

## MONOBLOK R32

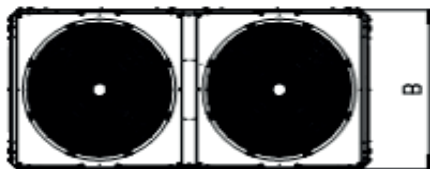
SMHM-650B-3/650BH-3/1100B-3/1100BH-3/750B-3/750BH-3/1400B-3/1400BH-3



Přední pohled



Boční pohled

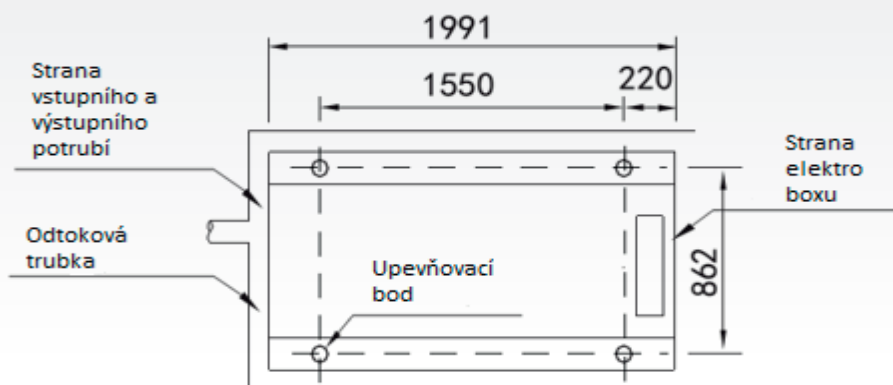


Horní pohled

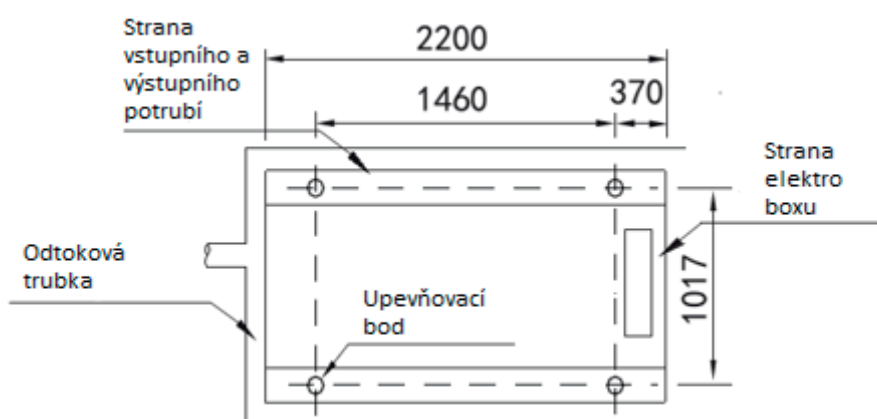
Model	SMHM-650B-3/ 650BH-3	SMHM-1100B-3/ 1100BH-3	SMHM-750B-3/ 750BH-3	SMHM-1400B-3/ 1400BH-3
A (mm)	2000	2220	2000	2220
B (mm)	960	1135	960	1135
C (mm)	1770	2300	1770	2300
D (mm)	816	910	816	910
E (mm)	190	185	190	185
F (mm)	270	380	270	380

## UMÍSTĚNÍ A ROZTEČ ŠROUBŮ

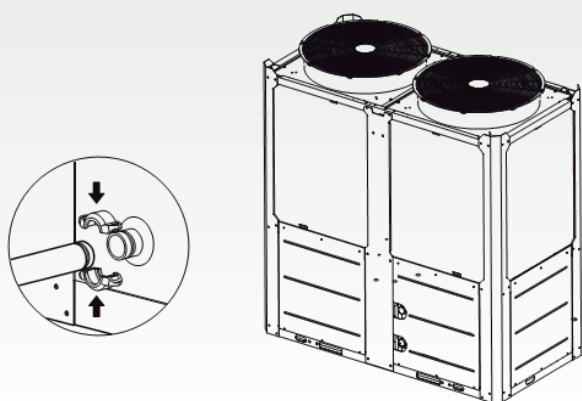
SMHM-650B-3/650BH-3/750B-3/750BH-3



SMHM-1100B-3/1100BH-3/1400B-3/1400BH-3



## DETAIL ZAPOJENÍ POTRUBÍ



Model	Způsob zapojení	Vnitřní průměr
SMHM-650B-3/650BH-3	spona	DN50
SMHM-750B-3/750BH-3	spona	DN50
SMHM-1100B-3/1100BH-3	spona	DN65
SMHM-1400B-3/1400BH-3	spona	DN65

**MONOBLOK R290**

MODEL			SMHM-500P-3	SMHM-600P-3	SMHM-700P-3		
Napájení		V/f/Hz	380-415/3/50				
Chlazení (A35W7)	Výkon	kW	50	60	65		
	Příkon-chlazení	kW	15,15	20	23,21		
	EER	-	3	3,00	2,80		
	SEER	-	4,85	4,80	4,70		
Topení (A7/W45)	Výkon	kW	50	60	70		
	Příkon-topení	kW	13,15	17,04	20,89		
	COP	-	3,80	3,52	3,35		
Topení (A7/W35)	Výkon	kW	50	60	70		
	Příkon-topení	kW	10,63	13,95	17,5		
	COP	-	4,70	4,30	4,00		
	SCOP (W35)	-	4,70	4,60	4,50		
Kompresor	Typ		DC inverterový	DC inverterový	DC inverterový		
	Množství	ks	2	2	2		
Výměník tepla	Typ		Finned tube	Finned tube	Finned tube		
	Množství motoru vent.	ks	2	2	2		
	Cirkulace vzduchu	m³/h	28 670	28 670	28 670		
Vodní výměník tepla	Typ		Deskový	Deskový	Deskový		
	Rozsah průtoku vody	m³/h	1,8-10,3	1,8-12,4	1,8-14,4		
Oběhové čerpadlo	Model						
	Napájení	V/f/Hz					
	Příkon	kW					
	Nominální Proud	A					
	Max. výtlačná výška	m					
	Rychlost	r/min					
Chladivo	Typ		R290	R290	R290		
	Množství chladiva	kg / t eq. CO <sub>2</sub>	5,6 / 0,0168	5,6 / 0,0168	5,6 / 0,0168		
	Typ ventilu		EEV	EEV	EEV		
Akustický výkon (A7/W35)		dB (A)	80	84,4	86,4		
Hladina akustického tlaku v 1 m (A7/W35)		dB (A)	63,4	67,6	69,5		
Akustický výkon (Silent mode) (A7/W35)		dB (A)	75,9	75,9	75,9		
Akustický výkon (Super silent mode) (A7/W35)		dB (A)	72,6	72,6	72,6		
Rozměry (ŠxVxH)		mm	2000x1880x960	2000x1880x960	2000x1880x960		
Rozměry balení (ŠxVxH)		mm	2085x2050x1030	2085x2050x1030	2085x2050x1030		
Váha Netto/Brutto		kg	560/585	560/585	560/585		
Průměry potrubí	Voda vstup/výstup	mm	DN50	DN50	DN50		
Typ připojení vodovodní trubky			spona	spona	spona		
Ovladač			drátový KJRM-120H3 (standard)				
Rozsah provozních teplot	Chlazení	°C	-15~48				
	Topení	°C	-25~43				
	TUV	°C	-25~43				
Rozsah výstupní teploty	Chlazení	°C	-5~25				
	Topení	°C	25~85				
	TUV	°C	20~80				
<b>DALŠÍ TECHNICKÉ ÚDAJE</b>							
Rozteč děr	š x h	mm	1550x862	1550x862	1550x862		
Doporučený průřez kabelu napájení		mm²	5x25	5x25	5x25		
Doporučený jistič		A	80	80	80		
<b>VÝBAVA</b>							
Vyhřívání kompresoru			Ano	Ano	Ano		
Napojení odvodu kondenzátu			-	-	-		
ON/OFF kontakt			Ano (suchý kontakt)	Ano (suchý kontakt)	Ano (suchý kontakt)		
Chlazení/Topení kontakt			Ano (suchý kontakt)	Ano (suchý kontakt)	Ano (suchý kontakt)		
Alarm kontakt			Ano (suchý kontakt)	Ano (suchý kontakt)	Ano (suchý kontakt)		
<b>STANDARDNÍ PŘÍSLUŠENSTVÍ</b>							
Drátový ovladač			Ano (modbus)	Ano (modbus)	Ano (modbus)		
Adaptér			Ano	Ano	Ano		
Teplotní čidlo			Ano	Ano	Ano		
Magnet			Ano	Ano	Ano		
Stahovací páska (7 ks)			Ano	Ano	Ano		
Hydraulický modul			Ne	Ne	Ne		

**TECHNICKÉ SPECIFIKACE**

Specifikace produktů se může změnit na základě dalšího vývoje jednotek výrobcem a může být změněna bez předchozího upozornění. Viz štítek jednotky.

Obsahuje chladivo R290 (100% CH3CH2CH3). Hodnota GWP použitého chladiva: 3. Hlučnost je testována v protihlukové místnosti, takže by měla být o něco vyšší kvůli změně umístění. Příkon je testován za standardních podmínek.

**MONOBLOK R290**

MODEL			SMHM-500PH-3	SMHM-600PH-3	SMHM-700PH-3		
Napájení		V/f/Hz	380-415/3/50				
Chlazení (A35W7)	Výkon	kW	50	60	65		
	Příkon-chlazení	kW	15,15	20	23,21		
	EER	-	3,3	3	2,8		
	SEER	-	4,85	4,8	4,7		
Topení (A7/W45)	Výkon	kW	50	60	70		
	Příkon-topení	kW	13,16	17,05	20,9		
	COP	-	3,8	3,52	3,35		
Topení (A7/W35)	Výkon	kW	50	60	70		
	Příkon-topení	kW	10,64	13,95	17,5		
	COP	-	4,7	4,3	4		
	SCOP (W35)	-	4,7	4,6	4,5		
Kompresor	Typ		DC inverterový	DC inverterový	DC inverterový		
	Množství	ks	2	2	2		
Výměník tepla	Typ		Finned tube	Finned tube	Finned tube		
	Množství motoru vent.	ks	2	2	2		
	Cirkulace vzduchu	m³/h	28 670	28 670	28 670		
Vodní výměník tepla	Typ		Deskový	Deskový	Deskový		
	Rozsah průtoku vody	m³/h	1,8-10,3	1,8-12,4	1,8-14,4		
Oběhové čerpadlo	Model		MHIE802-1				
	Napájení	V/f/Hz	380-415/3/50/60Hz				
	Příkon	kW	1,5				
	Nominální Proud	A	3,25				
	Max. výtlačná výška	m	33,5				
Rychlost	r/min	3460					
Chladivo	Typ		R290	R290	R290		
	Množství chladiva	kg / t eq. CO <sub>2</sub>	5,6 / 0,0168	5,6 / 0,0168	5,6 / 0,0168		
	Typ ventilu		EEV	EEV	EEV		
Akustický výkon (A7/W35)		dB (A)	80	84,4	86,4		
Hladina akustického tlaku v 1 m (A7/W35)		dB (A)	63,4	67,6	69,5		
Akustický výkon (Silent mode) (A7/W35)		dB (A)	75,9	75,9	75,9		
Akustický výkon (Super silent mode) (A7/W35)		dB (A)	72,6	72,6	72,6		
Rozměry (ŠxVxH)	mm		2000x1880x960	2000x1880x960	2000x1880x960		
Rozměry balení (ŠxVxH)	mm		2085x2050x1030	2085x2050x1030	2085x2050x1030		
Váha Netto/Brutto	kg		615/640	615/640	615/640		
Průměry potrubí	Voda vstup/výstup	mm	DN50	DN50	DN50		
Typ připojení vodovodní trubky			spona	spona	spona		
Ovladač			drátový KJRM-120H3 (standard)				
Rozsah provozních teplot	Chlazení	°C	-15~48				
	Topení	°C	-25~43				
	TUV	°C	-25~43				
Rozsah výstupní teploty	Chlazení	°C	-5~25				
	Topení	°C	25~85				
	TUV	°C	20~80				
<b>DALŠÍ TECHNICKÉ ÚDAJE</b>							
Rozteč děr	š x h	mm	1550x862	1550x862	1550x862		
Doporučený průřez kabelu napájení		mm²	5x25	5x25	5x25		
Doporučený jistič		A	80	80	80		
<b>VÝBAVA</b>							
Vyhřívání kompresoru			Ano	Ano	Ano		
Napojení odvodu kondenzátu			-	-	-		
ON/OFF kontakt			Ano (suchý kontakt)	Ano (suchý kontakt)	Ano (suchý kontakt)		
Chlazení/Topení kontakt			Ano (suchý kontakt)	Ano (suchý kontakt)	Ano (suchý kontakt)		
Alarm kontakt			Ano (suchý kontakt)	Ano (suchý kontakt)	Ano (suchý kontakt)		
<b>STANDARDNÍ PŘÍSLUŠENSTVÍ</b>							
Drátový ovladač			Ano (modbus)	Ano (modbus)	Ano (modbus)		
Adaptér			Ano	Ano	Ano		
Teplotní čidlo			Ano	Ano	Ano		
Magnet			Ano	Ano	Ano		
Stahovací páska (7 ks)			Ano	Ano	Ano		
Hydraulický modul			Ano	Ano	Ano		

**TECHNICKÉ SPECIFIKACE**

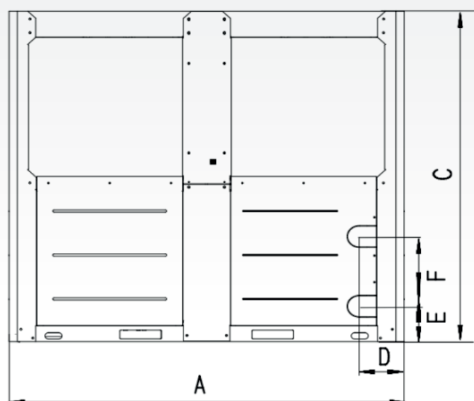
Specifikace produktů se může změnit na základě dalšího vývoje jednotek výrobcem a může být změněna bez předchozího upozornění. Viz štítek jednotky.

Obsahuje chladivo R290 (100% CH3CH2CH3). Hodnota GWP použitého chladiva: 3. Hlučnost je testována v protihlukové místnosti, takže by měla být o něco vyšší kvůli změně umístění. Příkon je testován za standardních podmínek.

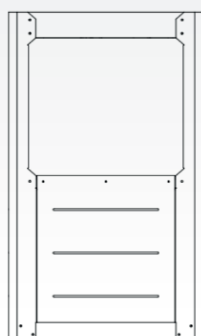
## VZHLED A ROZMĚRY VENKOVNÍ JEDNOTKY

### MONOBLOK R290

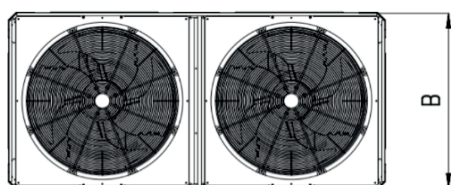
SMHM-500P(H)-3/600P(H)-3/700P(H)-3



Přední pohled



Boční pohled

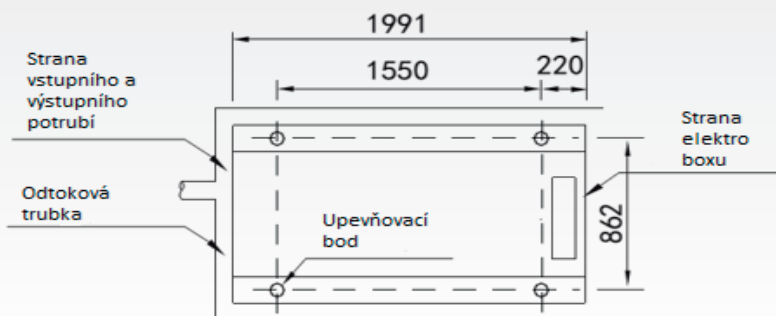


Horní pohled

Model	SMHM-500P(H)-3	SMHM-600P(H)-3	SMHM-700P(H)-3
A (mm)	2000	2000	2000
B (mm)	960	960	960
C (mm)	1880	1880	1880
D (mm)	226	226	226
E (mm)	200	200	200
F (mm)	397	397	397

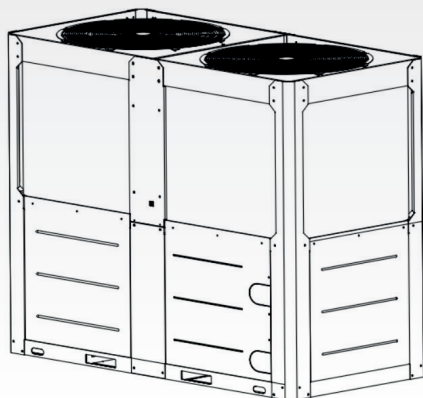
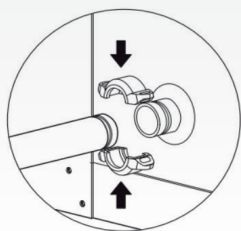
## UMÍSTĚNÍ A ROZTEČ ŠROUBŮ

SMHM-500P(H)-3/600P(H)-3/700P(H)-3



## DETAIL ZAPOJENÍ POTRUBÍ

### MONOBLOK R290



Model	Způsob zapojení	Vnitřní průměr
SMHM-500P(H)-3	spona	DN50
SMHM-600P(H)-3	spona	DN50
SMHM-700P(H)-3	spona	DN50

**SPLIT - VENKOVNÍ JEDNOTKY**

MODEL			MSH-40EB	MSH-60EB	MSH-80EB	MSH-100EB	MSH-120EB
Vhodné pro tepelnou ztrátu budovy			3 - 5 kW	4 - 6 kW	6 - 8 kW	7 - 9,5 kW	10 - 12 kW
Kompatibilní hydraulický box			MSH-60IB MSH-60IB-3		MSH-100IB MSH-100IB/3 MSH-100IB-3/9		MSH-160IB MSH-160IB/3 MSH-160IB-3/9
Napájení		V/f/Hz	220-240/1/50				
Topení (A7/W35)	Výkon	kW	4,25	6,20	8,30	10,0	12,1
	Příkon	kW	0,82	1,24	1,60	2,00	2,44
	COP		5,20	5,00	5,20	5,00	4,95
Chlazení (A35/W18)	Výkon	kW	4,5	6,55	8,4	10	12
	Příkon	kW	0,81	1,34	1,66	2,08	3
	EER		5,55	4,9	5,05	4,8	4
Energetická třída	Energetická třída pro průměrné podnebí 35 °C		A+++				
	Energetická třída pro průměrné podnebí 55 °C		A++				
SCOP	Teplé podnebí	35 °C	6,46	6,57	6,99	7,09	6,48
		55 °C	4,15	4,21	4,51	4,62	4,43
	Průměrné podnebí	35 °C	4,85	4,95	5,22	5,20	4,81
		55 °C	3,31	3,52	3,37	3,47	3,45
	Chladné podnebí	35 °C	4,06	4,21	4,33	4,32	4,08
		55 °C	2,63	2,85	2,88	2,99	3,02
SEER	Energetická třída pro průměrné podnebí 7 °C		4,99	5,34	5,83	5,98	4,89
	Energetická třída pro průměrné podnebí 18 °C		7,77	8,21	8,95	8,78	7,1
Minimální průřez zemního vodiče		mm <sup>2</sup>	2,5	2,5	2,5	4	6
Minimální průřez napájecího vodiče		mm <sup>2</sup>	2,5	2,5	2,5	4,0	6,0
Náboňový proud		A	1				
Jmenovitý proud		A	10,5	12,0	14,5	16,0	24,5
Jistič		A	16	16	16	20	32
Průtok vody		m <sup>3</sup> /h	0,4-0,9	0,4-1,25	0,4-1,65	0,4-2,1	0,7-2,5
Nominální průtok vody		m <sup>3</sup> /h	0,73	1,07	1,43	1,72	2,08
Kompresor	Typ		Dvojitý rotační DC invertor				
Venkovní ventilátor	Typ motoru		Bezkomutátorový DC motor				
	Počet ventilátorů		1				
Výměník chladivo/vzduch	Typ		Žebrovaný				
Chladivo (R32)	Typ / kg / t Eq. CO <sub>2</sub>		R32 / 1,5 / 1,013		R32 / 1,65 / 1,113		R32 / 1,84 / 1,242
Předplněná délka		m	15				
Doplnění chladiva		g/m	20		38		
Typ škrťací klapky			Elektronický expanzní ventil				
Připojení potrubí	Typ		Pertlový spoj				
	Kapalína	palec	1/4"		3/8"		
	Plyn	palec	5/8"				
	Minimální délka	m	3,5				
	Maximální délka	m	30				
Výškový rozdíl instalace	Venkovní - vyšší	m	20				
	Venkovní - nižší	m	20				
Hladina akustického výkonu		dB (A)	56	58	59	60	64
Hladina akustického tlaku v 1 metru		dB (A)	44	45	46	49	50
Rozměry jednotky (ŠxVxH)		mm	1008x712x426		1118x865x523		1118x865x523
Rozměry balení (ŠxVxH)		mm	1065x800x485		1180x890x560		1180x890x560
Netto/Brutto		kg	58/64		75/89		97/111
Rozsah venkových teplot	Chlazení	°C	-5 to 43				
	Topení	°C	-25 to 35				
	TUV	°C	-25 to 43				
<b>DALŠÍ TECHNICKÁ DATA</b>							
Vzdálenosti děr	Š x H	mm	375x663		456x656		
Komunikační kabel		mm <sup>2</sup>	3x0,75 stíněný (není součástí balení)				
<b>STANDARTNÍ PŘÍSLUŠENSTVÍ</b>							
Měděné pertlovací matice		-	Áno				
Adapter na odtokovou hadici			Áno				
<b>POŽADAVKY NA TOPNÝ OKRUH</b>							
Minimální množství vody v topném okruhu		l	60	90	120	150	180

POZNÁMKY: Technická specifikace výrobků se může lišit od uváděných hodnot na základě vývoje zařízení výrobcem. Říďte se dle parametrů na typovém štítku jednotky.

R32 (jednosložkové chladivo HFC-32). Hodnota GWP použitého chladiva: 675.

Toto zařízení obsahuje fluorované sklenkové plyny zahrnuté v Kjótském protokolu.

Vysvětlivky na poslední straně katalogu.

Průřez jednotlivých vodičů musí být volen s ohledem na IEC 60364.

**SPLIT - VENKOVNÍ JEDNOTKY**

MODEL			MSH-140EB	MSH-160EB	MSH-120EB-3	MSH-140EB-3	MSH-160EB-3
Vhodné pro tepelnou ztrátu budovy			11 - 14 kW	12 - 15 kW	10 - 12 kW	11 - 14 kW	12 - 15 kW
Kompatibilní hydraulický box			MSH-160IB MSH-160IB/3 MSH-160IB-3/9		MSH-160IB MSH-160IB/3 MSH-160IB-3/9		
Napájení		V/f/Hz	220-240/1/50		380-415/3/50		
Topení (A7/W35)	Výkon	kW	14,5	16,0	12,1	14,5	16,0
	Příkon	kW	3,09	3,56	2,44	3,09	3,56
	COP		4,70	4,50	4,95	4,70	4,50
Chlazení (A35/W18)	Výkon	kW	13,5	14,2	12	13,5	14,2
	Příkon	kW	3,74	3,94	3	3,74	3,94
	EER		3,61	3,61	4	3,61	3,61
Energetická třída	Energetická třída pro průměrné podnebí 35 °C		A+++				
	Energetická třída pro průměrné podnebí 55 °C		A++				
SCOP	Teplé podnebí	35 °C	6,58	6,29	6,48	6,58	6,29
		55 °C	4,49	4,48	4,43	4,49	4,48
	Průměrné podnebí	35 °C	4,72	4,62	4,81	4,72	4,62
		55 °C	3,47	3,41	3,45	3,47	3,41
	Chladné podnebí	35 °C	4,07	4,02	4,08	4,07	4,02
		55 °C	3,05	3,12	3,02	3,05	3,12
SEER	Energetická třída pro průměrné podnebí 7 °C		4,86	4,69	4,89	4,86	4,69
	Energetická třída pro průměrné podnebí 18 °C		6,9	6,75	7,1	6,9	6,75
Minimální průřez zemního vodiče		mm <sup>2</sup>	10	10	2,5	2,5	2,5
Minimální průřez napájecího vodiče		mm <sup>2</sup>	10,0	10,0	2,5	2,5	2,5
Náběhový proud		A	1				
Jmenovitý proud		A	25,0	26,0	9,0	10,0	11,0
Jistič		A	32	32	16	16	16
Průtok vody		m <sup>3</sup> /h	0,7-2,75	0,7-3,0	0,7-2,5	0,7-2,75	0,7-3,0
Nominální průtok vody		m <sup>3</sup> /h	2,49	2,75	2,08	2,49	2,75
Kompresor	Typ		Dvojitý rotační DC invertor				
Venkovní ventilátor	Typ motoru		Bezkomutátorový DC motor				
	Počet ventilátorů		1				
Výměník chladivo/vzduch	Typ		Žebrovaný				
Chladivo (R32)		Typ / kg / t Eq. CO <sub>2</sub>	R32 / 1,84 / 1,242				
Předplněná délka		m	15				
Doplnění chladiva		g/m	38				
Typ škrticí klapky			Elektronický expanzní ventil				
Připojení potrubí	Typ		Pertlový spoj				
	Kapalina	palec	3/8"				
	Plyn	palec	5/8"				
	Minimální délka	m	3,5				
	Maximální délka	m	30				
Výškový rozdíl instalace	Venkovní - vyšší	m	20				
	Venkovní - nižší	m	20				
Hladina akustického výkonu		dB (A)	65	68	64	65	68
Hladina akustického tlaku v 1 metru		dB (A)	51	54	50	51	54
Rozměry jednotky (ŠxVxH)		mm	1118x865x523				
Rozměry balení (ŠxVxH)		mm	1180x890x560				
Netto/Brutto		kg	97/111		112/126		
Rozsah venkových teplot	Chlazení	°C	-5 to 43				
	Topení	°C	-25 to 35				
	TUV	°C	-25 to 43				
<b>DALŠÍ TECHNICKÁ DATA</b>							
Vzdálenosti děr	Š x H	mm	456x656				
Komunikační kabel		mm <sup>2</sup>	3x0,75 stíněný (není součástí balení)				
<b>STANDARTNÍ PŘÍSLUŠENSTVÍ</b>							
Měděné pertlovací matice		-	Ano				
Adapter na odtokovou hadici			Ano				
<b>POŽADAVKY NA TOPNÝ OKRUH</b>							
Minimální množství vody v topném okruhu		l	210	240	180	210	240

POZNÁMKY: Technická specifikace výrobků se může lišit od uváděných hodnot na základě vývoje zařízení výrobcem. Říďte se dle parametrů na typovém štítku jednotky.

R32 (jednosložkové chladivo HFC-32). Hodnota GWP použitého chladiva: 675.

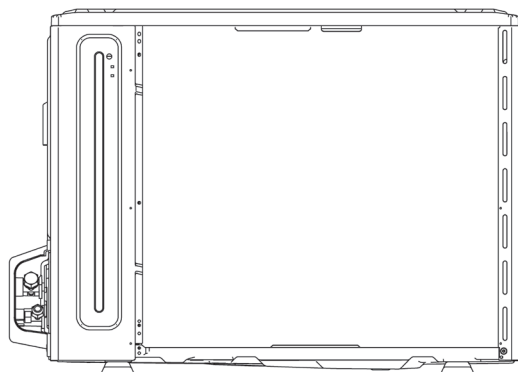
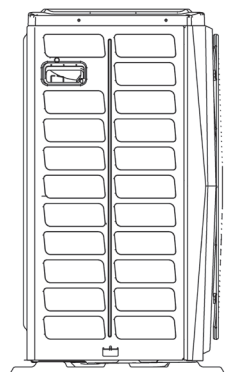
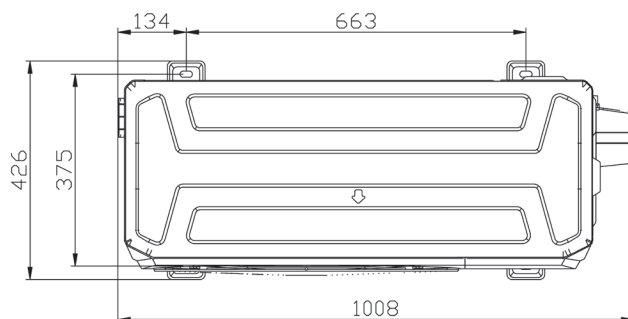
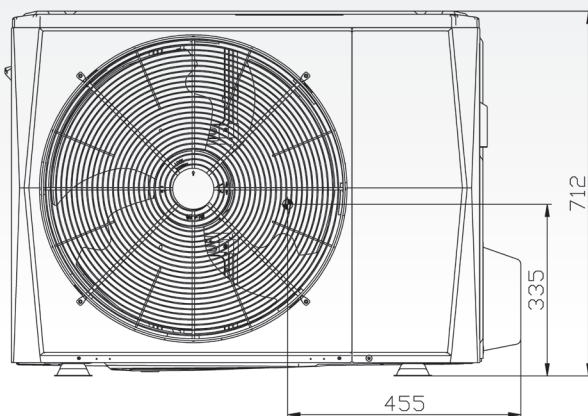
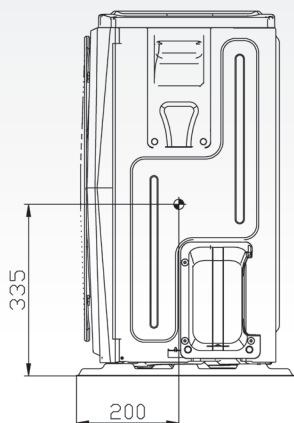
Toto zařízení obsahuje fluorované sklenkové plyny zahrnuté v Kjótském protokolu.

Vysvětlivky na poslední straně katalogu.

Průřez jednotlivých vodičů musí být volen s ohledem na IEC 60364.

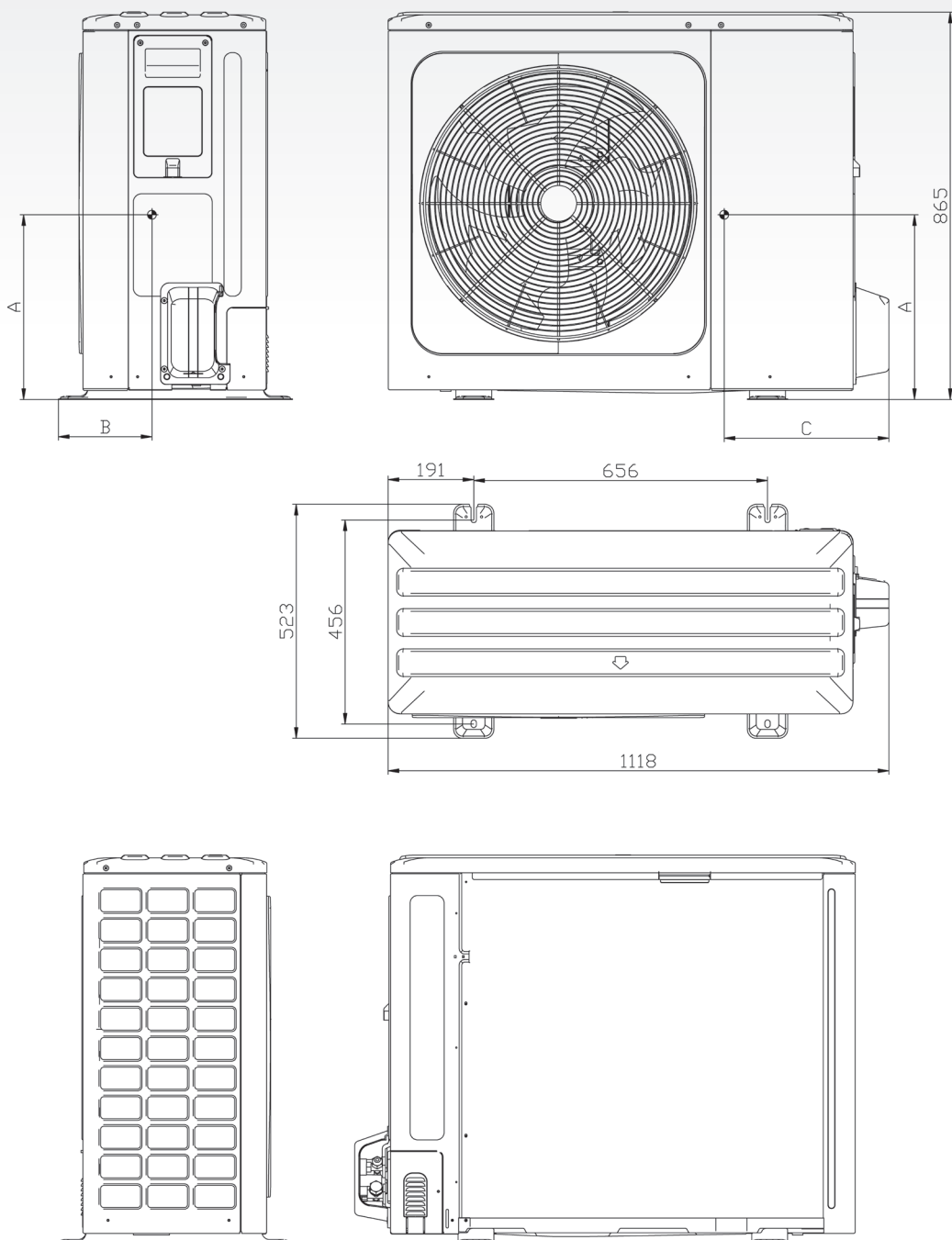
VZHLED A ROZMĚRY TEPELNÝCH ČERPADEL YUKON  
**SPLIT - VENKOVNÍ JEDNOTKY**

MSH-40EB, MSH-60EB



VZHLED A ROZMĚRY TEPELNÝCH ČERPADEL YUKON  
**SPLIT - VENKOVNÍ JEDNOTKY**

MSH-80EB, MSH-100EB, MSH-120EB, MSH-140EB, MSH-160EB, MSH-120EB-3, MSH-140EB-3, MSH-160EB-3



Model	A	B	C
MSH-80EB MSH-100EB	350	220	560
MSH-120EB MSH-140EB MSH-160EB	355	275	520
MSH-120EB-3 MSH-140EB-3 MSH-160EB-3	465	250	445

**SPLIT - VNITŘNÍ JEDNOTKA HYDROBOX**

MODEL			MSH-60IB/3	MSH-100IB/3	MSH-100IB-3/9	MSH-160IB/3	MSH-160IB-3/9
Kompatibilní venkovní jednotky			MSH-40EB MSH-60EB	MSH-80EB MSH-100EB	MSH-80EB MSH-100EB	MSH-120EB MSH-140EB MSH-160EB	MSH-120EB-3 MSH-140EB-3 MSH-160EB-3
Funkce			Topení a Chlazení				
Nastavení teplotního rozsahu vody	Chlazení	°C	5~25				
	Topení	°C	25~65				
	TUV	°C	30~60				
Zdroj napájení		V/f/Hz	220-240/1/50		380-415/3/50	220-240/1/50	380-415/3/50
Hladina akustického výkonu		dB (A)	38	42		43	
Hladina akustického tlaku (1m)		dB (A)	28	30		32	
Rozměry jednotky (ŠxVxH) (ŠxHxV)		mm	421x790x270				
Rozměry balení (ŠxVxH) (ŠxHxV)		mm	525x1050x360				
Netto/Brutto		kg	43/49			45/51	
<b>HLAVNÍ KOMPONENTY</b>							
Připojení potrubí		palec	R1"				
Bezpečnostní ventil - tlak		MPa	0,3				
Připojení drenážního potrubí		palec	1"				
Expanzní nádoba	Objem	L	8				
	Max. tlak vody	MPa	0,3				
	Tlak	MPa	0,1				
Výměník chladivo/voda		Typ	Deskový				
Hlava vodní pumpy		m	9				
Průtok vody		m³/h	0,4-1,25	0,4-2,10		0,70-3,00	
Záložní elektrická patrona	Typ	-	Automatické				
	Výkon	kW	3	9	3	9	
	Kombinace	-	3	3/6/9	3	3/6/9	
	Napájení	V/f/Hz	220-240/1/50	380-415/3/50	220-240/1/50	380-415/3/50	
Vnitřní objem vody		L	5				
Chladivový okruh	Kapalína	palec	1/4"	3/8"			
	Plyn	palec	5/8"				
<b>DALŠÍ TECHNICKÉ ÚDAJE</b>							
Doporučený jistič		A	16	16	16	16	16
Doporučený přívodní kabel		mm²	2,5	2,5	2,5	2,5	2,5
Rozběhový proud		A	13,5	13,5	13,5	13,5	13,5
Nominální proud		A	13,5	13,5	13,5	13,5	13,5
Maximální proud		A	13,5	13,5	13,5	13,5	13,5
Komunikační kabel k displeji		-	Není součástí balení - 5x0,75				
<b>STANDARDNÍ PŘÍSLUŠENSTVÍ</b>							
Instalační a uživatelský manuál		-	Ano				
Uživatelský manuál		-	Ano				
M16 krytka měděné matice		-	1				
M9 krytka měděné matice		-	0	1			
M6 krytka měděné matice		-	1	0			
M8 kotva		-	5				
Termistor pro zásobník teplé užitkové vody nebo průtok vody zóny 2		-	1				
M16 Měděná matice		-	1				
Y filtr		-	1				
Montážní držák		-	1				
<b>VOLITELNÉ PŘÍSLUŠENSTVÍ</b>							
Třícestný ventil		-	Dodá instalační firma (230V, 10-30 sek. čas přepnutí)				

Technická specifikace výrobků se může lišit od uváděných hodnot na základě vývoje zařízení výrobcem. Řiďte se dle parametrů na typovém štítku jednotky.

R32 (jednosložkové chladivo HFC-32). Hodnota GWP použitého chladiva: 675.

Toto zařízení obsahuje fluorované skleníkové plyny zahrnuté v Kjótském protokolu.

Vysvětlivky na poslední straně katalogu.

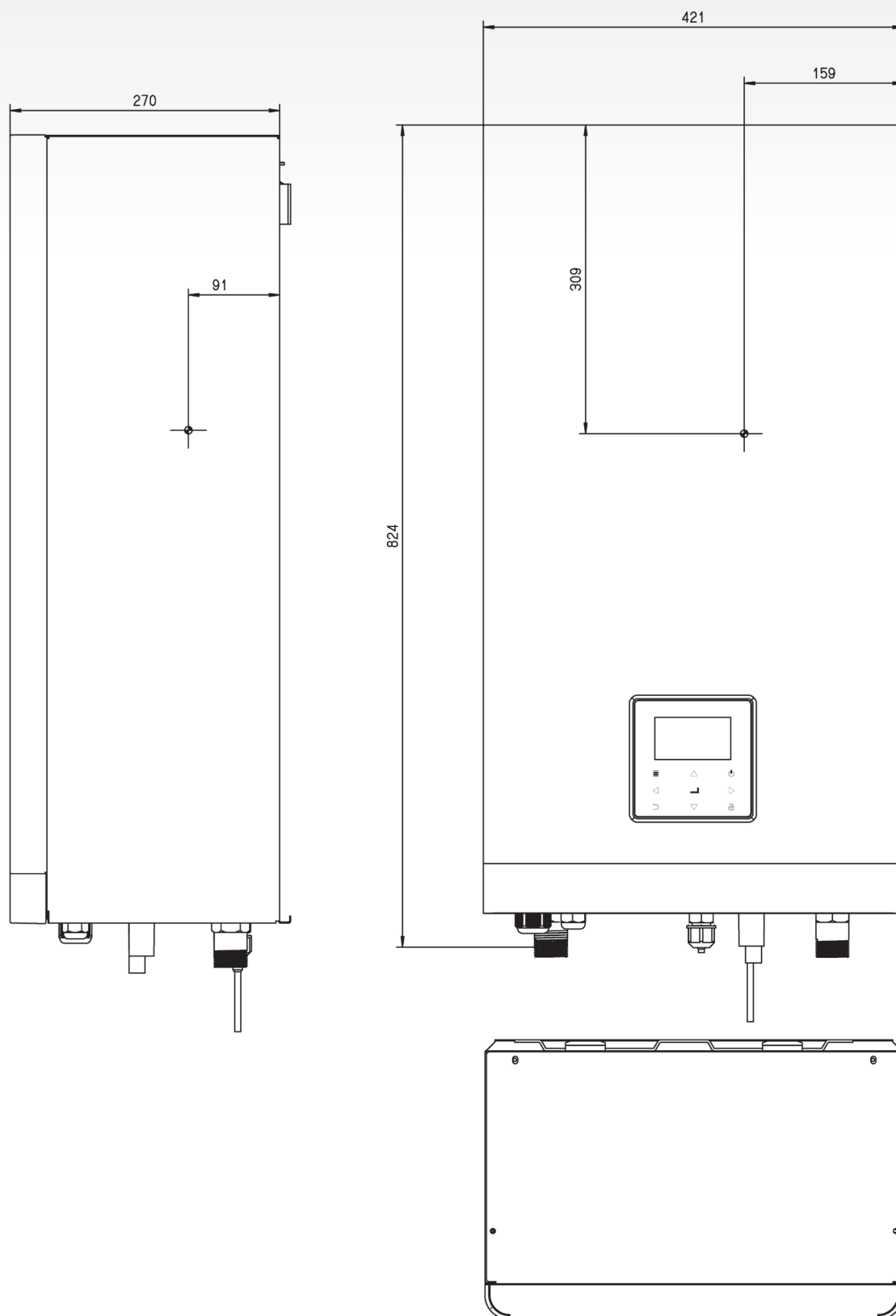
Průřez jednotlivých vodičů musí být volen s ohledem na IEC 60364.

# VZHLED A ROZMĚRY TEPELNÝCH ČERPADEL YUKON

## **SPLIT - VNITŘNÍ JEDNOTKY HYDROBOX**

MSH-60IB, MSH-60IB/3, MSH-100IB, MSH-100IB-3, MSH-100IB/3, MSH-100IB-3/9

MSH-160IB, MSH-160IB-3, MSH-160IB/3, MSH-160IB-3/9



**SPLIT - VNITŘNÍ JEDNOTKY ALL IN ONE**

MODEL				MSH-190TB/3	MSH-190TB-3/9	MSH-240TB/3	MSH-240TB-3/9		
Kompatibilní venkovní jednotky				MSH-40EB MSH-60EB	MSH-80EB MSH-100EB	MSH-40EB MSH-60EB MSH-80EB MSH-100EB	MSH-120EB-3 MSH-140EB-3 MSH-160EB-3		
Funkce				Topení a Chlazení					
Nastavení teplotního rozsahu vody		Chlazení	°C	5~25					
		Topení	°C	25~65					
		TUV	°C	30~60					
Zdroj napájení			V/f/Hz	220-240/1/50	380-415/3/50	220-240/1/50	380-415/3/50		
Hladina akustického výkonu			dB (A)	38/40				42/44	
Hladina akustického tlaku (1m)			dB (A)	27/29		22/24	31/33		
Rozměry jednotky (ŠxVxH)			mm	600×600×1683			600×600×1943		
Rozměry balení (ŠxVxH)			mm	730×730×1920			730×730×2180		
Netto/Brutto			kg	140/161		157/178	159/180		
Hlavní komponenty	Připojení potrubí	Vodní okruh	palec	R1*					
		Okruh TUV		R3/4*					
	Bezpečnostní ventil - tlak			MPa	0,3				
		Expanzní nádoba	Objem	L	8				
			Max. tlak vody	MPa	0,3				
	Výměník chladivo/voda	Tlak	MPa	0,1					
		Typ		Deskový					
	Hlava vodní pumpy			m	9				
	Průtok vody			m³/h	0,4~2,3			0,7~3	
		Záložní elektrická patrona	Typ	-	Automatické				
	Výkon		kW	3	9	3	9		
	Kombinace		-	3	3/6/9	3	3/6/9		
	Napájení		V/f/Hz	220-240/1/50	380-415/3/50	220-240/1/50	380-415/3/50		
	Nádrž na teplou užitkovou vodu	Typ	-	Korozivzdorná ocel					
		Materiál	-	SUS 316L					
		Objem	l	190		240			
Max. teplota vody (Dezinfekce)		°C	70						
Max. tlak vody		bar	10						
Izolace (materiál)		-	Polyuretan						
Chladičový okruh	Izolace (tloušťka)	mm	45						
	Kapalina	palec	3/8"						
	Plyn	palec	5/8"						
<b>DALŠÍ TECHNICKÉ ÚDAJE</b>									
Doporučený jistič		A	16	16	16	16			
Doporučený přívodní kabel		mm²	2,5	2,5	2,5	2,5			
Rozběhový proud		A	13,5	4,5	13,5	4,5			
Nominální proud		A	13,5	13,5	13,5	13,5			
Maximální proud		A	13,5	13,5	13,5	13,5			
Komunikační kabel k displeji		-	Není součástí balení - 5x0,75						
<b>STANDARTNÍ PŘÍSLUŠENSTVÍ</b>									
Instalační a uživatelský manuál		-	Ano						
Uživatelský manuál		-	Ano						
M16 krytka měděné matice		-	1						
M9 krytka měděné matice		-	0	1					
M6 krytka měděné matice		-	1	0					
M8 kotva		-	5						
Termistor pro akumulaci zásobník nebo průtok vody zóny 2		-	1						
M16 Měděná matice		-	1						
Y filtr		-	1						
Montážní držák		-	-						
Redukce 3/8" - 1/4"		-	1						
<b>VOLITELNÉ PŘÍSLUŠENSTVÍ</b>									
Třicestný ventil		-	Ano (již zabudován)						

Technická specifikace výrobků se může lišit od uváděných hodnot na základě vývoje zařízení výrobcem. Řiďte se dle parametrů na typovém štítku jednotky.

R32 (jednosložkové chladivo HFC-32). Hodnota GWP použitého chladiva: 675.

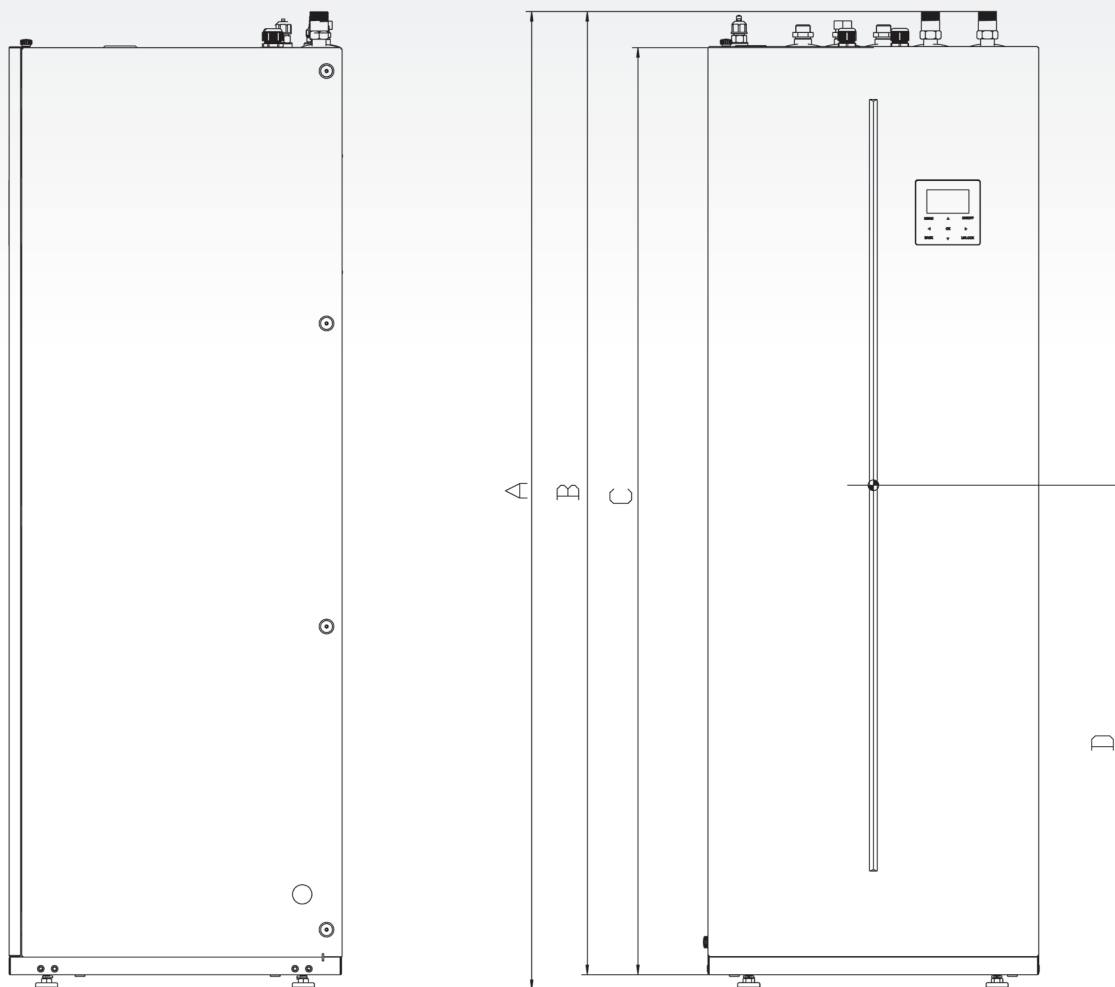
Toto zařízení obsahuje fluorované skleníkové plyny zahrnuté v Kjótském protokolu.

Vysvětlivky na poslední straně katalogu.

Průřez jednotlivých vodičů musí být volen s ohledem na IEC 60364.

VZHLED A ROZMĚRY TEPELNÝCH ČERPADEL YUKON  
**SPLIT - VNITŘNÍ JEDNOTKY ALL IN ONE**

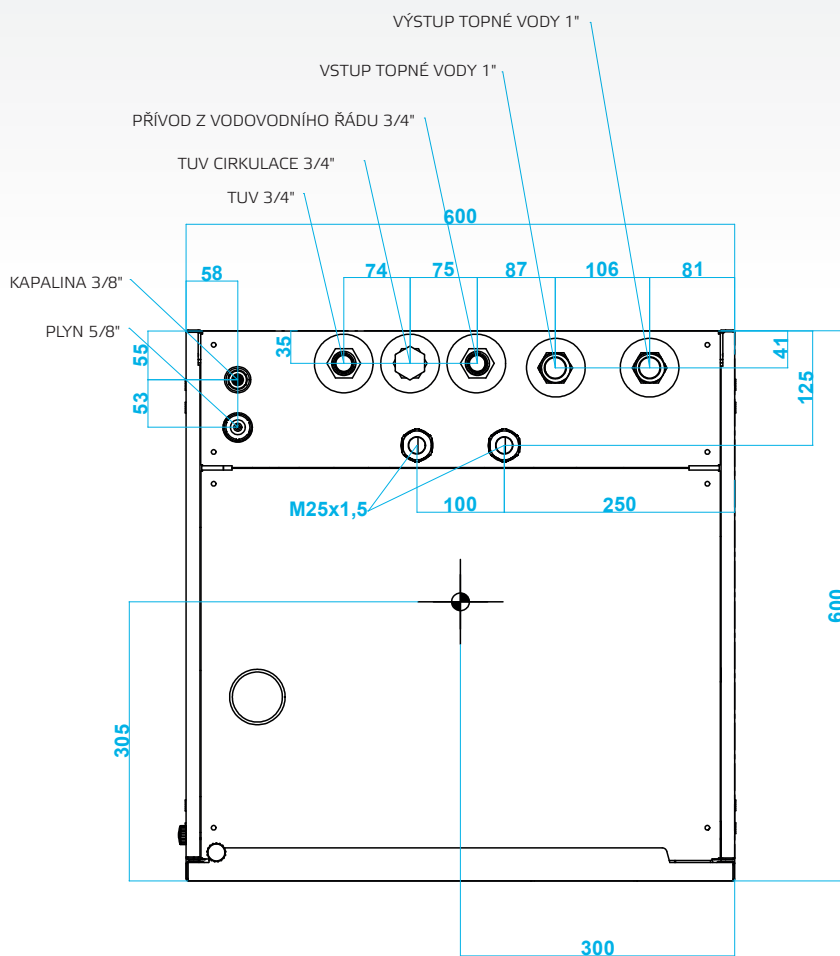
MSH-240TBL/3, MSH-240TB-3/9, MSH-190TB-3/9, MSH-190TB/3



# VZHLED A ROZMĚRY TEPELNÝCH ČERPADEL YUKON

## **SPLIT - VNITŘNÍ JEDNOTKY ALL IN ONE**

MSH-240TBL/3, MSH-240TB-3/9, MSH-190TB-3/9, MSH-190TB/3



Model	A	B	C	D
MSH-190TB/3	1775	1748	1682	915
MSH-190TB-3/9	1775	1748	1682	915
MSH-240TBL/3	2034	2007	1942	1045
MSH-240TB-3/9	2034	2007	1942	1045

**IBH1 (Interní záložní ohřivač)**

⑩	14	IBH1	Vnitřní záložní ohřivač 1
	17	N	

**Kaskáda**

③	9	H1	Vnitřní kaskáda strojů
	10	H2	

**Přídavný tepelný zdroj**

③	27	AHS1	Přídavný zdroj tepla
	28	AHS2	

**SV2 (3-cestný ventil pro chlazení)**

④	7	2ON	SV2(3cestný ventil)
	8	2OFF	
	17	N	

**Oběhové čerpadlo pro druhou zónu**

⑤	9	P_c	Pumpc (čerpadlo zóny 2)
	21	N	

**Oběhové čerpadlo pro cirkulaci TUV**

⑧	12	P_d	Trubkové čerpadlo TUV
	24	N	

**Solární oběhové čerpadlo**

⑦	11	P_s	Čerpadlo solární energie
	23	N	

**Komunikace IDU-ODU**

②	6	P	Připojení venkovní jednotky
	7	Q	
	8	E	

**Přídavný topný kabel**

②	25	HT	Nemrzoucí E-topící páska (externí)
	29	N	

**Solární vstup**

①	1	SL1	Vstupní signál solární energie
	2	SL2	

**SV1 (3-cestný ventil pro TUV)**

③	5	1ON	SV1(3cestný ventil)
	6	1OFF	
	16	N	

**SV3 (3-cestný mixovací ventil pro druhou zónu)**

⑩	18	N	SV3(3cestný ventil)
	19	3ON	
	20	3OFF	

**TBH (Externí ohřivač nádrže pro TUV)**

⑨	13	TBH	Přídavné topení nádrže
	16	N	

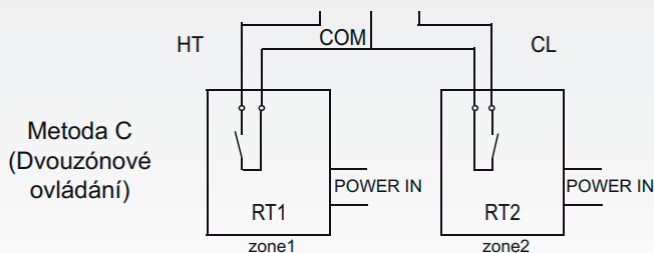
**Externí oběhové čerpadlo**

⑥	10	P_o	Venkovní oběhové čerpadlo/ čerpadlo zóny 1
	22	N	

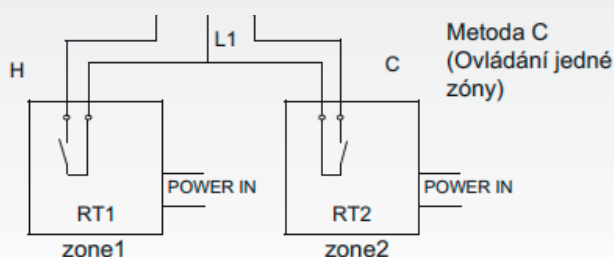
**Ovladač**

1	A	Drátový ovladač
2	B	
3	X	
4	Y	
5	E	

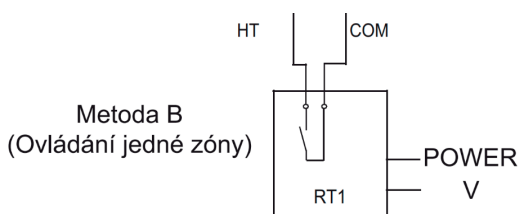
**Externí termostat 24 V (pro dvě zóny)**



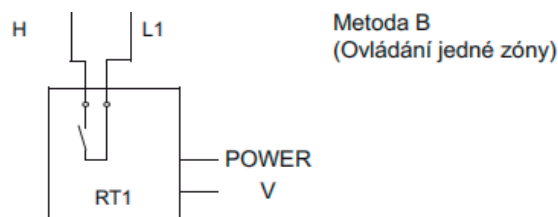
**Externí termostat 230 V (pro dvě zóny)**



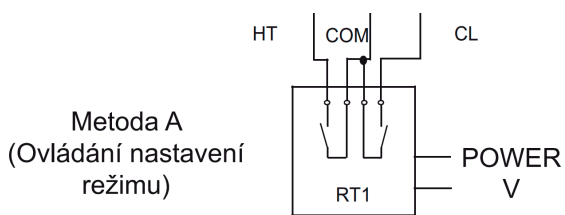
**Externí termostat 24 V (pro jednu zónu)**



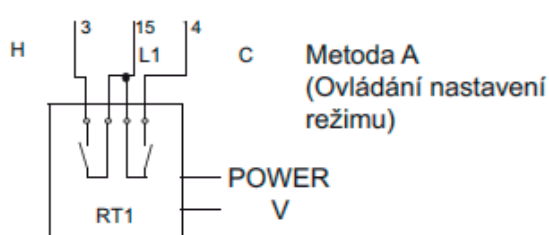
**Externí termostat 230 V (pro jednu zónu)**



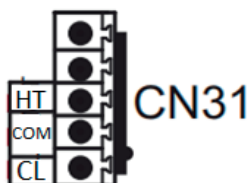
**Externí termostat 24 V (topení nebo chlazení)**



**Externí termostat 230 V (topení nebo chlazení)**



**Externí termostat 24 V přípojovací svorky**



**Externí termostat 230 V přípojovací svorky**

②	3	H	Vstup pokojového termostatu (vysoké napětí)
	4	C	
	15	L1	

**Typ kabeláže pro připojení stykačů a termostatů**

Napětí	220-240VAC
Maximální provozní proud (A)	0,2
Velikost kabeláže(mm <sup>2</sup> )	0,75
Typ signálu řídicího portu	Typ 2

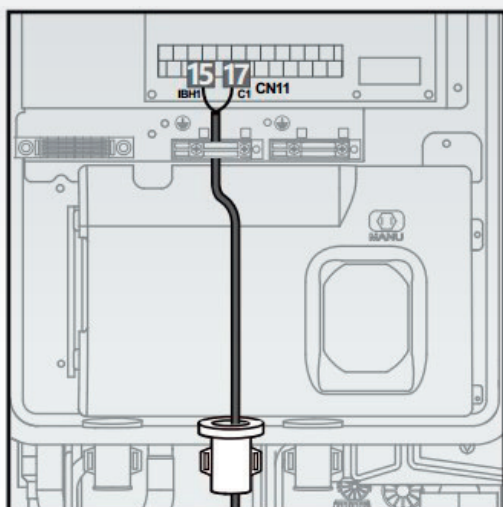
**Odpory čidel**

Temp.sensor code	Property values
T2/T2B	$B_{25/50}=4100K, R_{25^{\circ}C}=10k\Omega$
T1/TW_out TW_in/T5/Tw2	$B_{0/100}=3970K, R_{50^{\circ}C}=17.6k\Omega$

Temp. Sensor code	Property values
T3/T4/Th	$B_{25/50}=4100K, R_{25^{\circ}C}=10k\Omega$
Tp	$B_{25/50}=3950K, R_{30^{\circ}C}=5k\Omega$

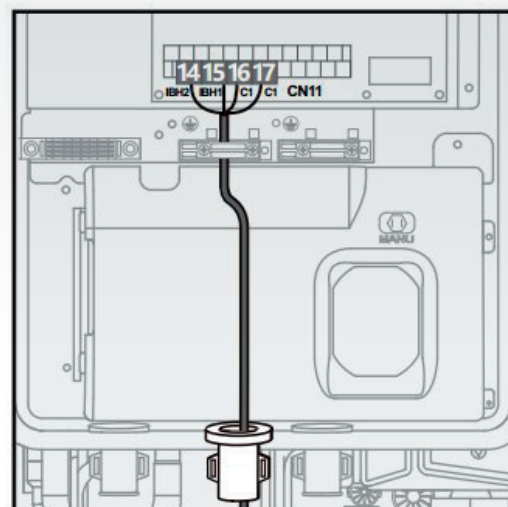
**Pozor: Detailní schéma zapojení naleznete v instalačním manuálu**

**IBH (Interní záložní ohřivač) 3 kW**



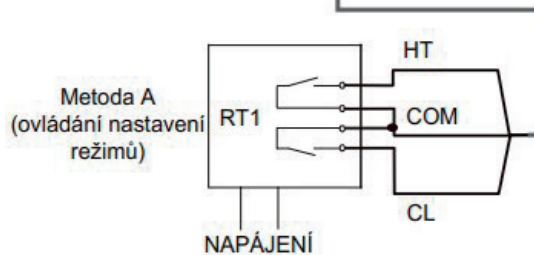
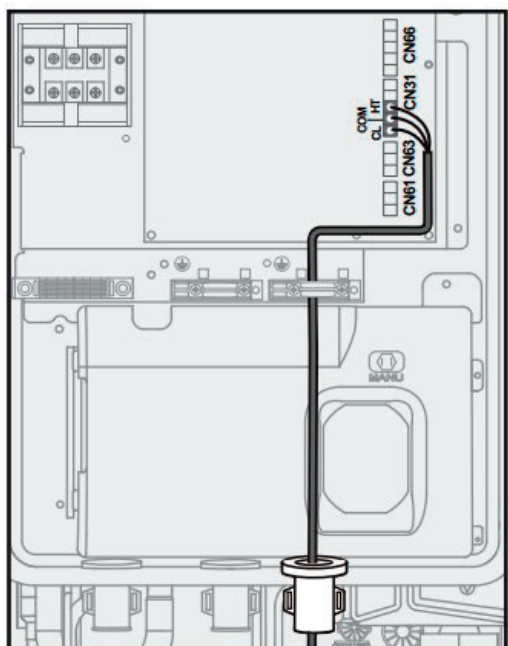
Externí skříňka IBH

**IBH (Interní záložní ohřivač) 9 kW**

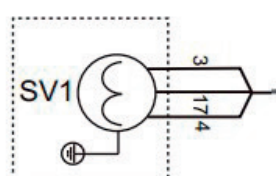
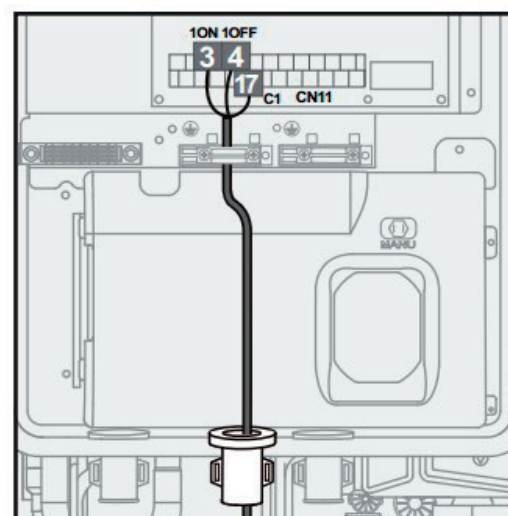


Externí skříňka IBH

**Externí termostat (topení nebo chlazení)**



**SV1 (3-cestný ventil pro TUV)**

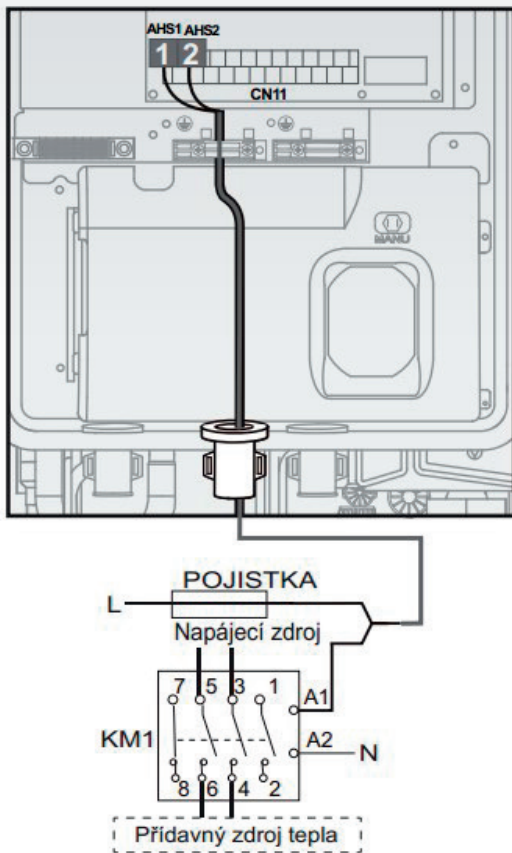


**Kaskáda**

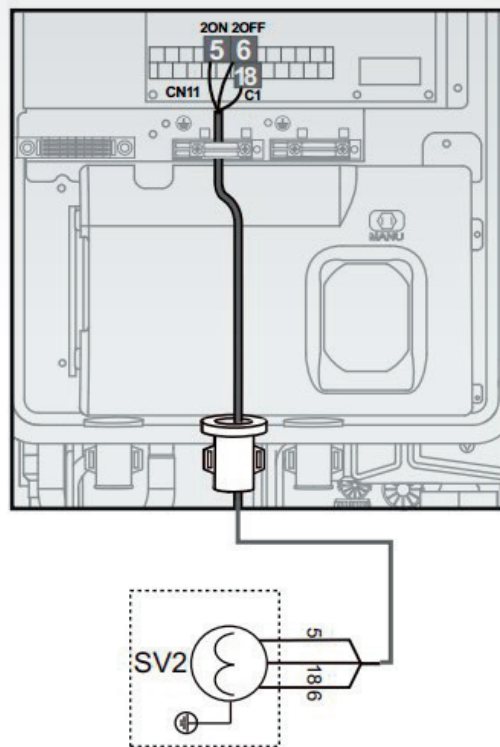


ZAPOJENÍ TEPELNÝCH ČERPADEL YUKON  
**MONOBLOC 4-16 KW R290**

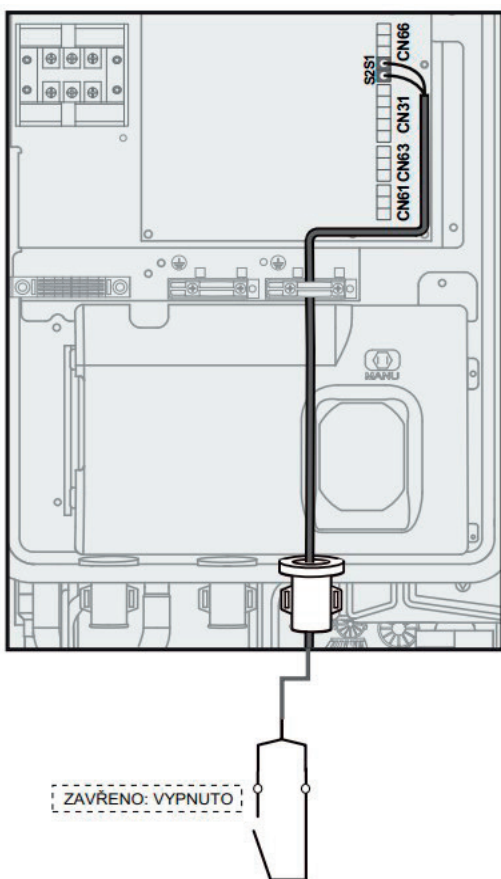
**Přídavný tepelný zdroj**



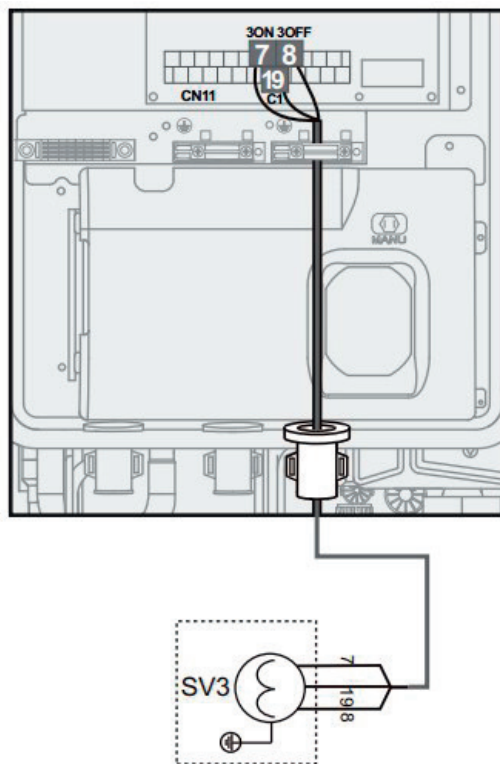
**SV2 (3-cestný ventil pro chlazení)**



**Solární vstup**

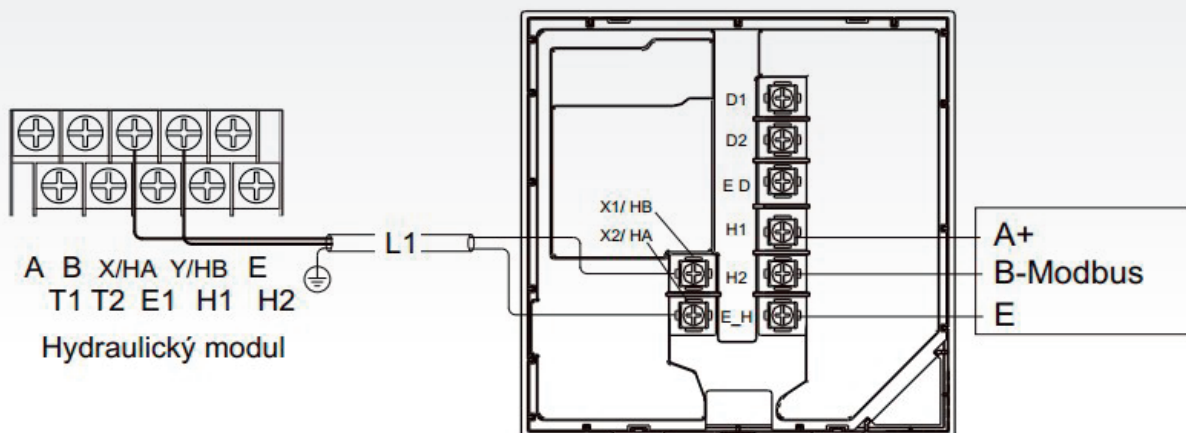


**SV3 (3-cestný mixovací ventil pro druhou zónu)**

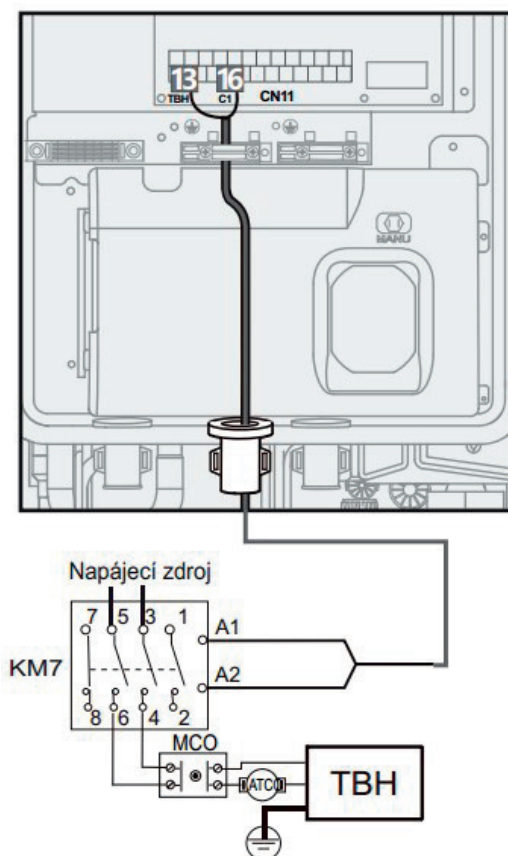


ZAPOJENÍ TEPELNÝCH ČERPADEL YUKON  
**MONOBLOC 4-16 KW R290**

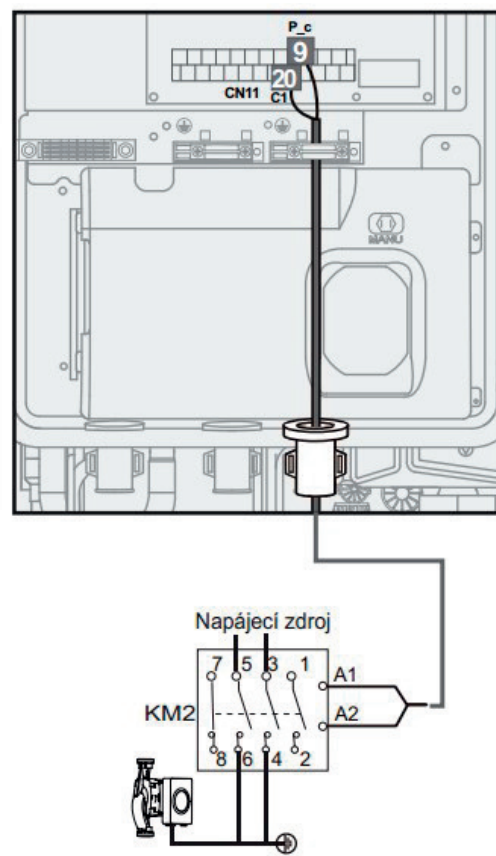
Ovladač



TBH (Externí ohřivač nádrže pro TUV)

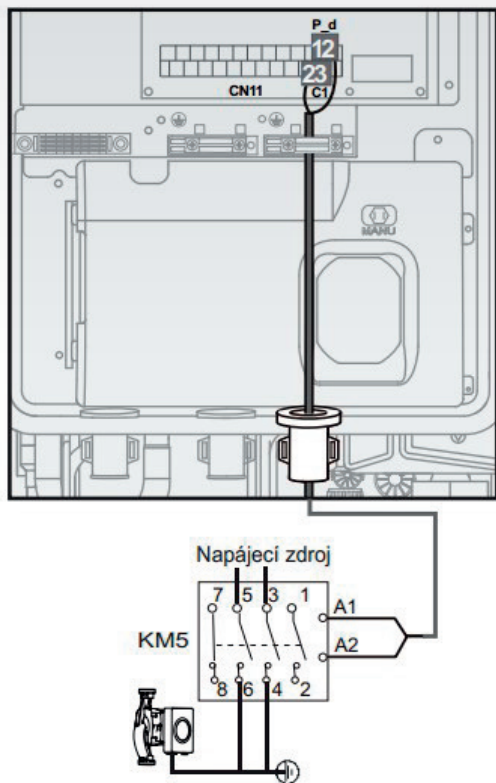


Oběhové čerpadlo 2 zóny

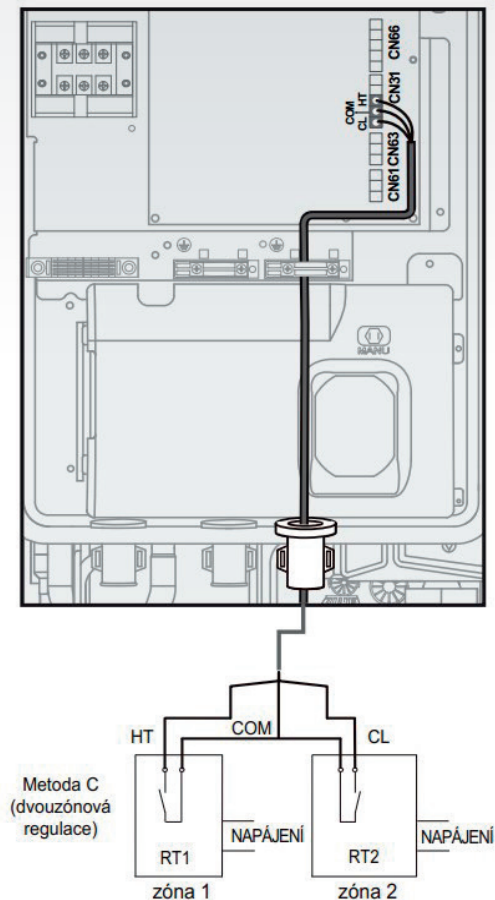


ZAPOJENÍ TEPELNÝCH ČERPADEL YUKON  
**MONOBLOC 4-16 KW R290**

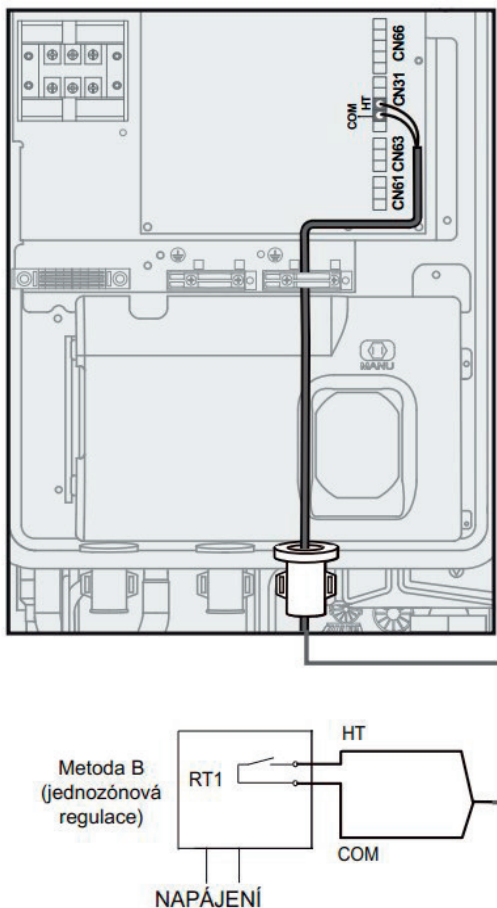
**Oběhové čerpadlo pro cirkulaci TUV**



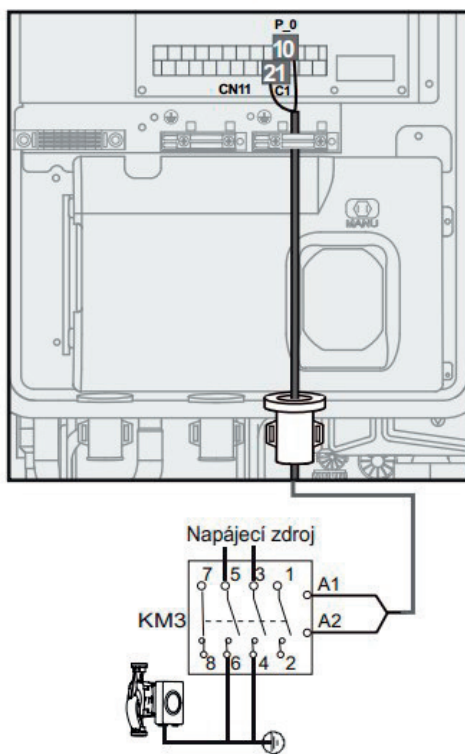
**Externí termostat (pro dvě zóny)**



**Externí termostat (pro jednu zónu)**

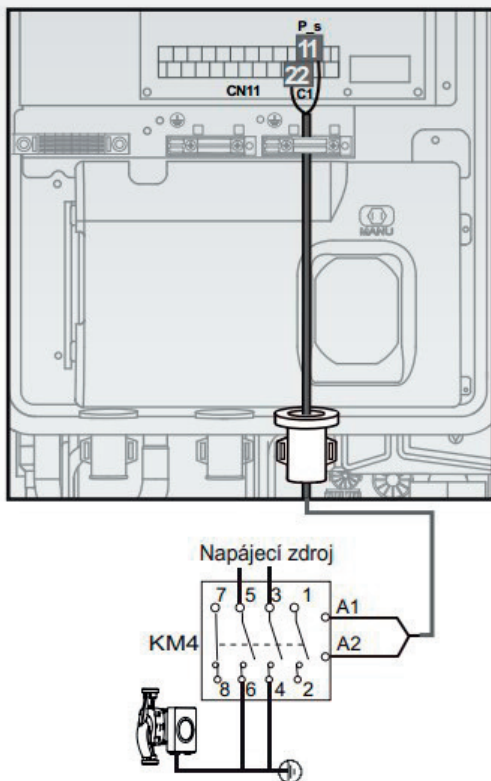


**Externí oběhové čerpadlo**



ZAPOJENÍ TEPELNÝCH ČERPADEL YUKON  
**MONOBLOC 4-16 KW R290**

**Solární oběhové čerpadlo**



**Typ kabelů pro ovladač**

Vstupní napětí (HA/ HB)	18 VDC
Velikost vodiče	0,75 mm <sup>2</sup>
Typ vodiče	2žilový stíněný kabel s kroucenou dvojlínkou
Délka vodiče	L1 < 50 m

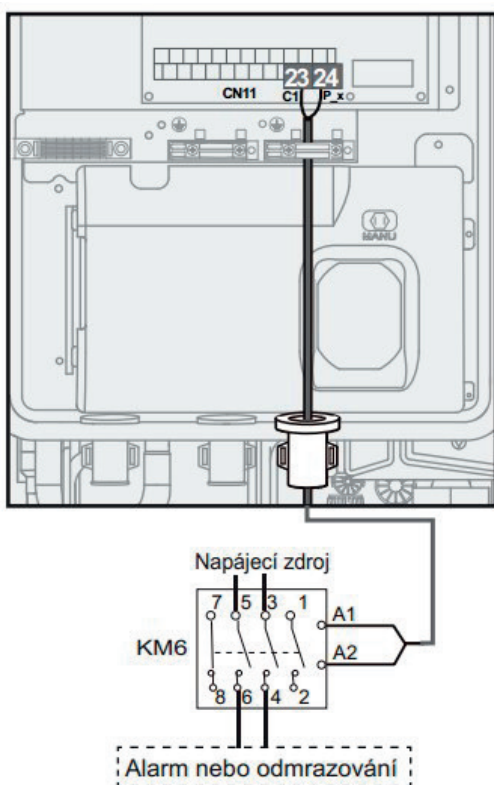
**Odpory čidel**

Temp. Sensor code	Property values
T3/T4/Th	$B_{25/50} = 4100K, R_{25^\circ C} = 10k\Omega$
Tp	$B_{25/50} = 3950K, R_{90^\circ C} = 5k\Omega$
T2/T2B	$B_{25/50} = 4100K, R_{25^\circ C} = 10k\Omega$
T1/TW_out TW_in/T5/Tw2	$B_{0/100} = 3970K, R_{50^\circ C} = 17.6k\Omega$

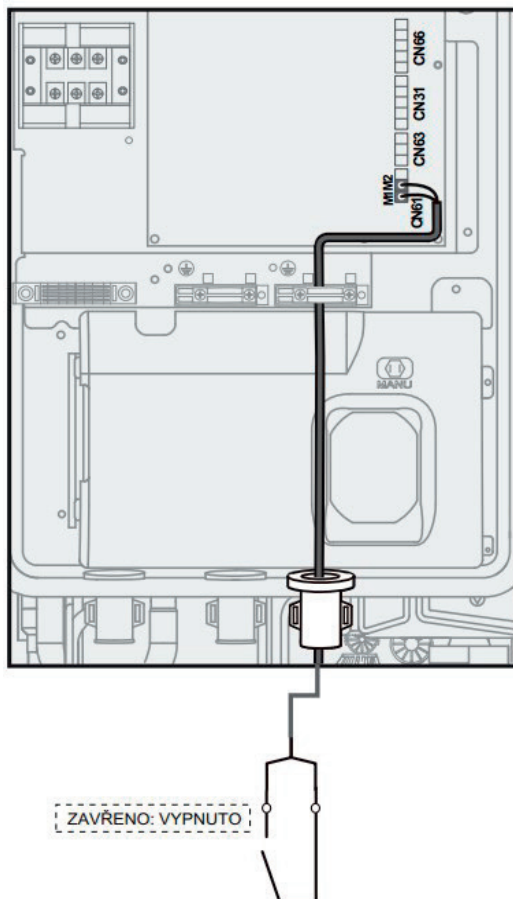
**Typ kabeláže pro připojení stykačů a termostatů**

Napětí	220–240 VAC
Maximální provozní proud (A)	0,2
Minimální velikost drátu (mm <sup>2</sup> )	0,75

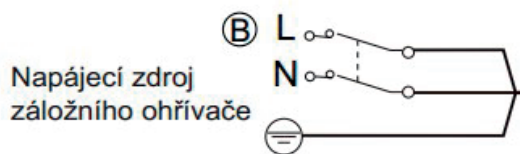
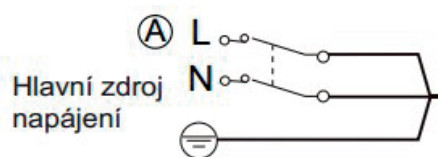
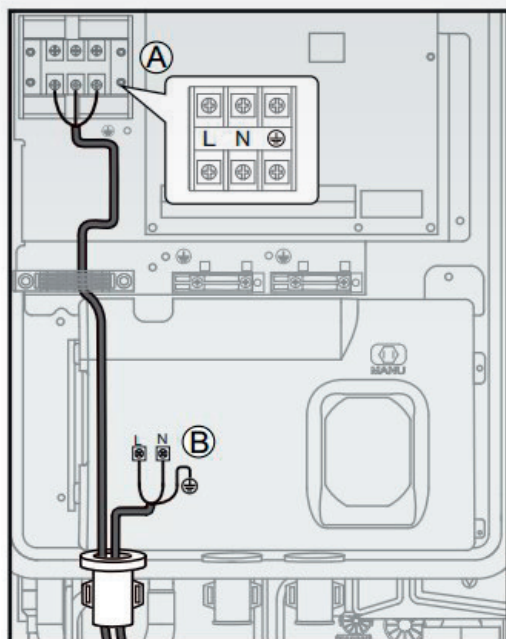
**Výstupní signál Alarm/Defrost**



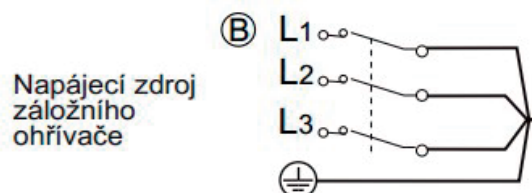
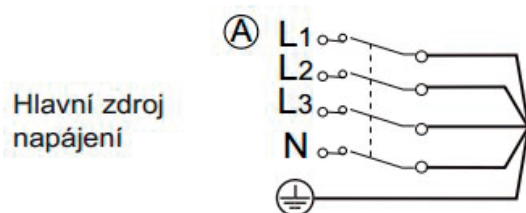
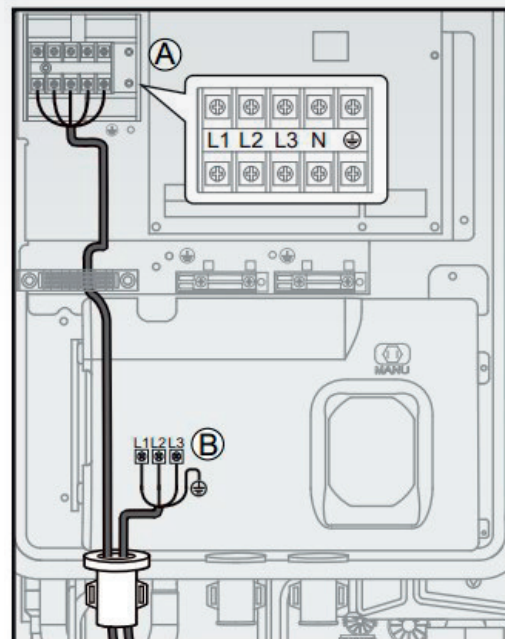
**Dálkové ovládání**



**Schéma hlavního 1-fázového napájení a napájení el. ohřivače**



**Schéma hlavního 3-fázového napájení a napájení el. ohřivače**



**Napájení el. Ohřivače**

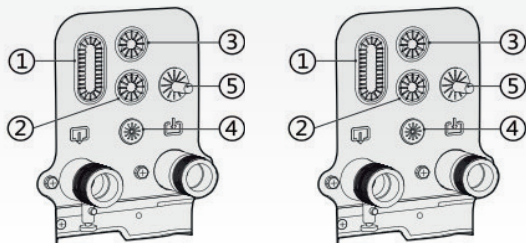
Typ záložního ohřivače	Napájecí zdroj	Maximální proud obvodu (A)	Minimální velikost drátu (mm <sup>2</sup> )
3 kW	220–240 V ~ 50 Hz	13,5	(2+PE) x (2,5–4)
9 kW	380–415 V 3N–50 Hz	13,5	(3+PE) x (2,5–4)

ZAPOJENÍ TEPELNÝCH ČERPADEL YUKON  
**MONOBLOC 4-16 kW R290**

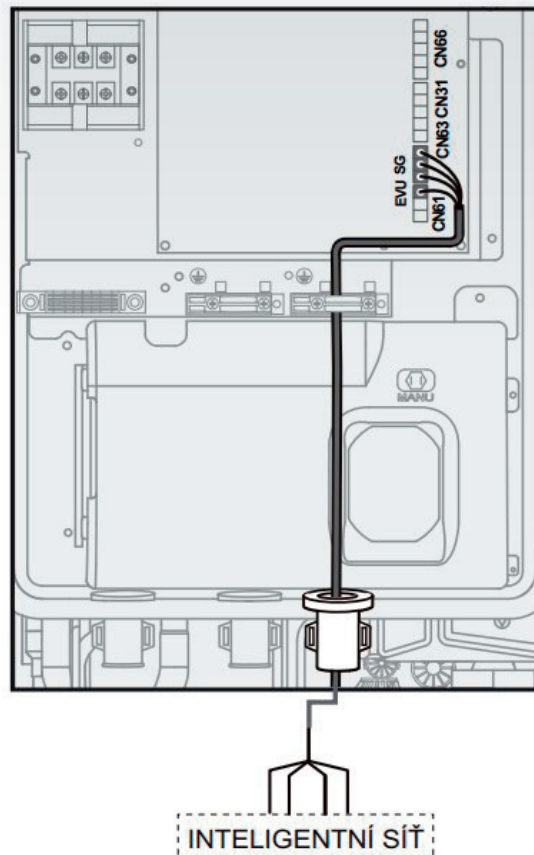
**El. vedení pro jednotky 4-6 kW**

**El. vedení pro jednotky 8-16 kW**

**Smart grid signál**

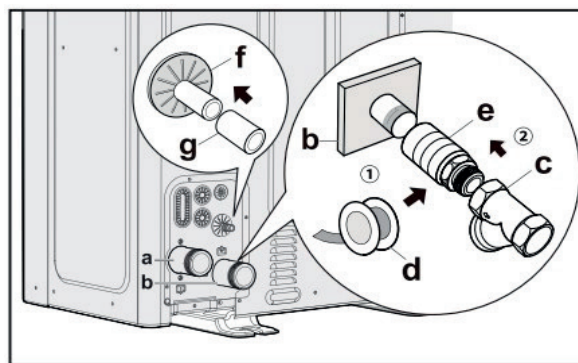
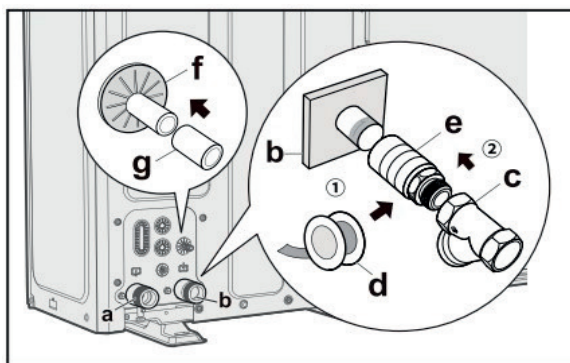


① ② ③	Pro vysokonapěťové vedení.
④	Pro nízkonapěťové vedení.
⑤	Vypouštění pojistného ventilu.



**Připojení pro jednotky 4-6 kW**

**Připojení pro jednotky 8-16 kW**

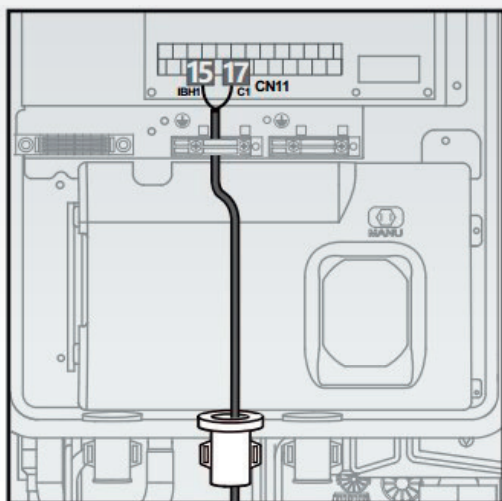


a	ODVOD vody (připojení pomocí šroubů, vnější, 1" pro jednotky 4/6 kW a 1 1/4" pro jednotky 8–16 kW)
b	PŘÍVOD vody (připojení pomocí šroubů, vnější, 1" pro jednotky 4/6 kW a 1 1/4" pro jednotky 8–16 kW)
c	Sítko ve tvaru Y (dodává se s jednotkou) (2 šrouby pro připojení, vnitřní, 1" pro jednotky 4/6 kW a 1 1/4" pro jednotky 8–16 kW)
d	Těsnicí páska na závity
e	Prodlužovací trubka (doporučená, délka závisí na podmínkách v terénu)
f	Výstup pojistného ventilu (hadice, $\varnothing 16$ mm)
g	Vypouštěcí hadice (dodávaná na místě)

**Pozor: Detailní schéma zapojení naleznete v instalačním manuálu**

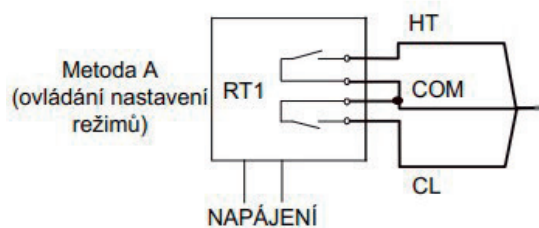
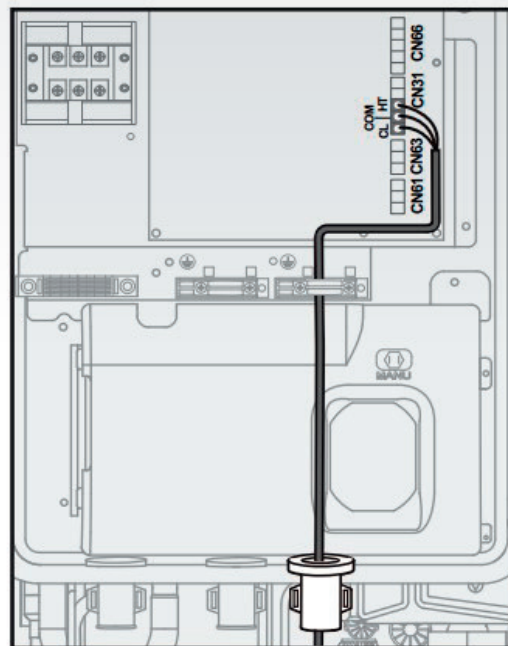
ZAPOJENÍ TEPELNÝCH ČERPADEL YUKON  
**MONOBLOC 26-40 KW R290**

**IBH (Interní záložní ohřivač)**



Externí skříňka IBH

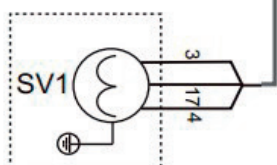
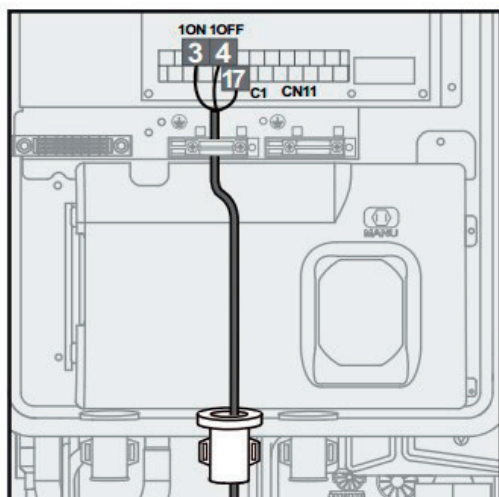
**Externí termostat (topení nebo chlazení)**



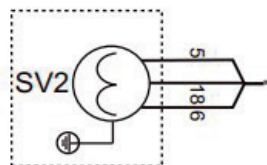
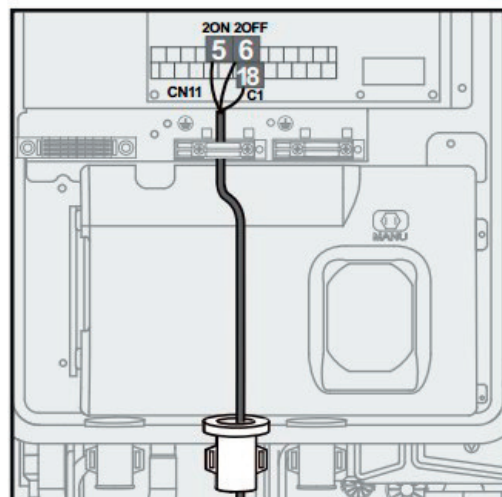
**Kaskáda**



**SV1 (3-cestný ventil pro TUV)**

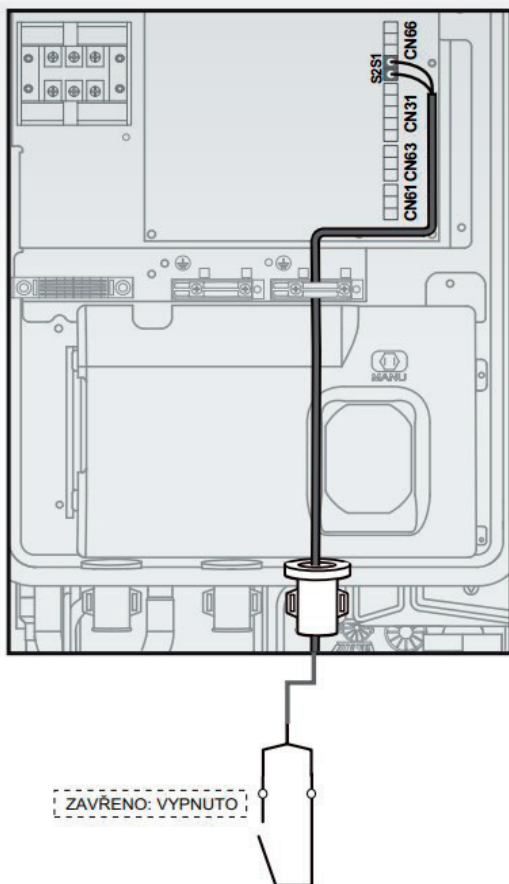


**SV2 (3-cestný ventil pro chlazení)**

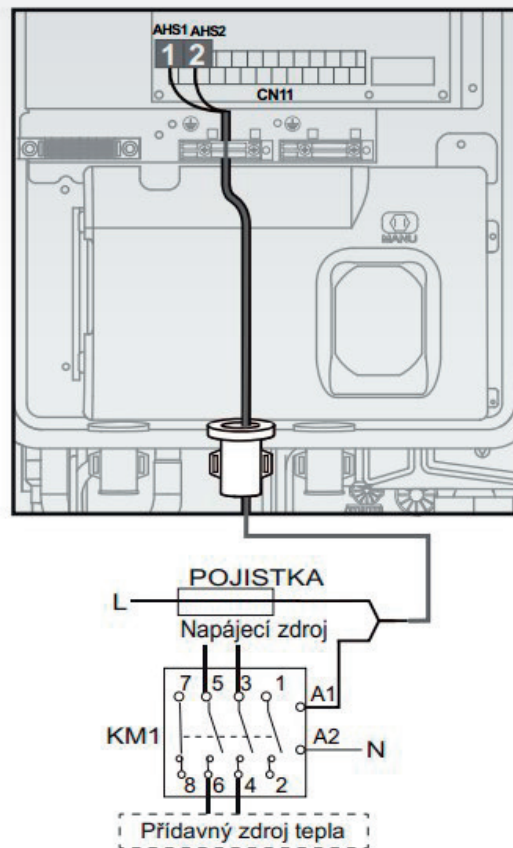


ZAPOJENÍ TEPELNÝCH ČERPADEL YUKON  
**MONOBLOC 26-40 KW R290**

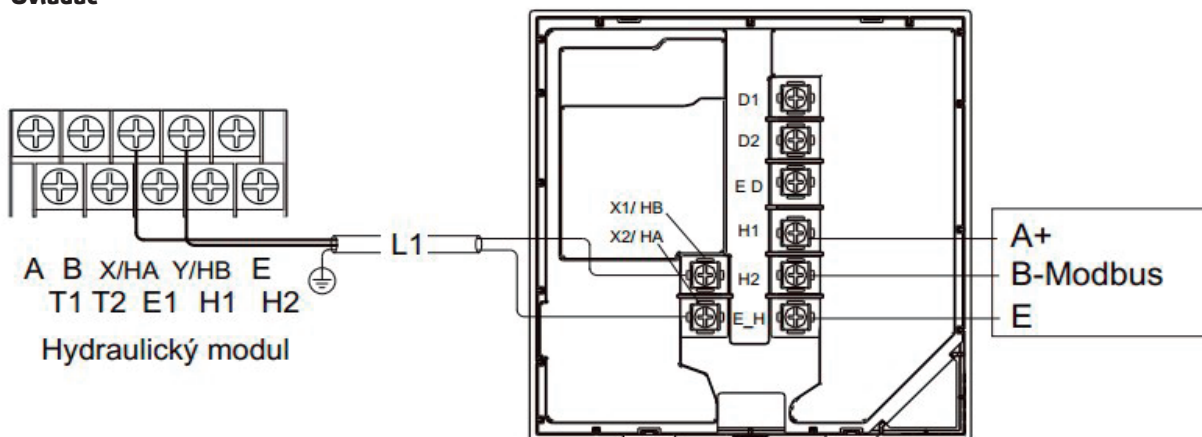
**Solární vstup**



**Přídavný tepelný zdroj**

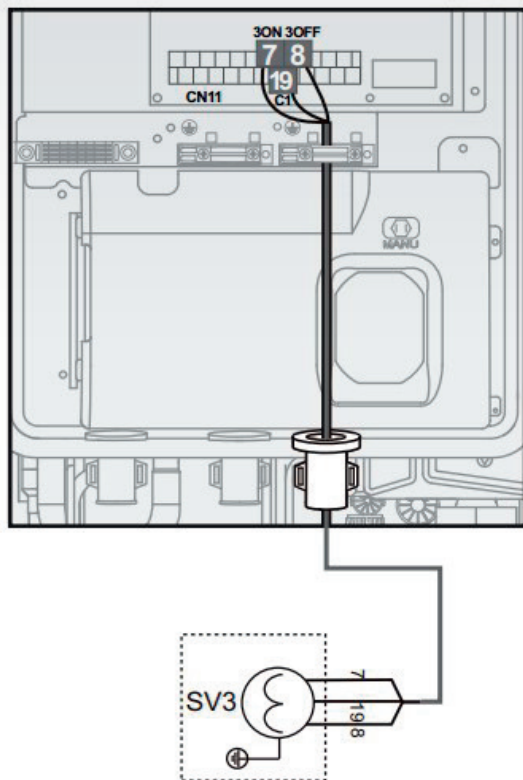


**Ovladač**

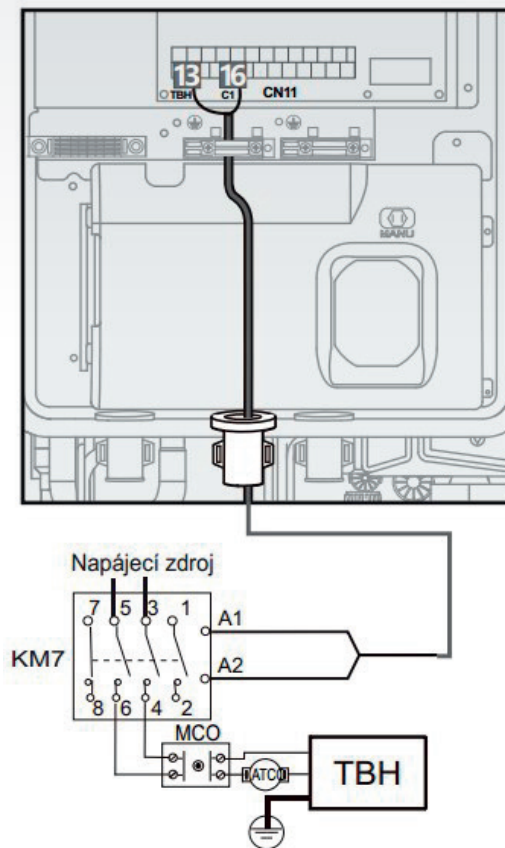


ZAPOJENÍ TEPELNÝCH ČERPADEL YUKON  
**MONOBLOC 26-40 KW R290**

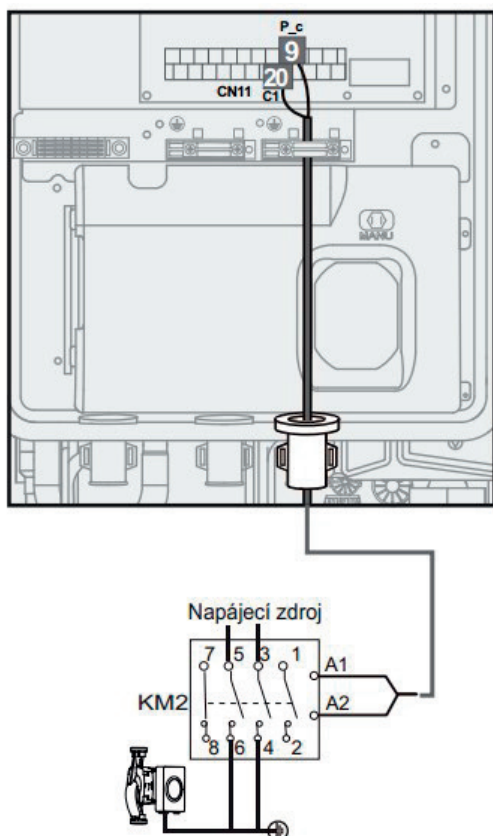
**SV3 (3-cestný mixovací ventil pro druhou zónu)**



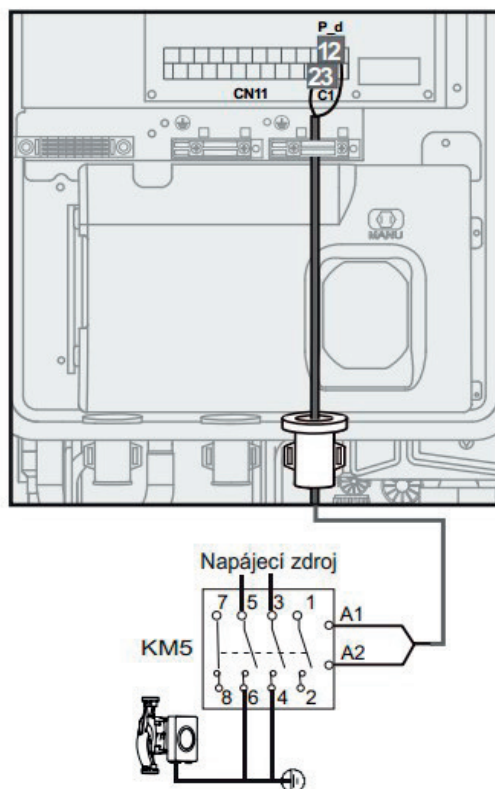
**TBH (Externí ohřivač nádrže pro TUV)**



**Oběhové čerpadlo 2 zóny**

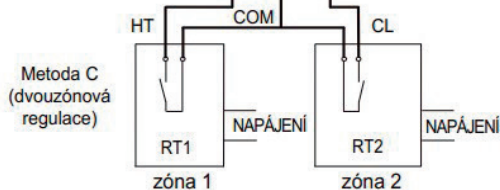
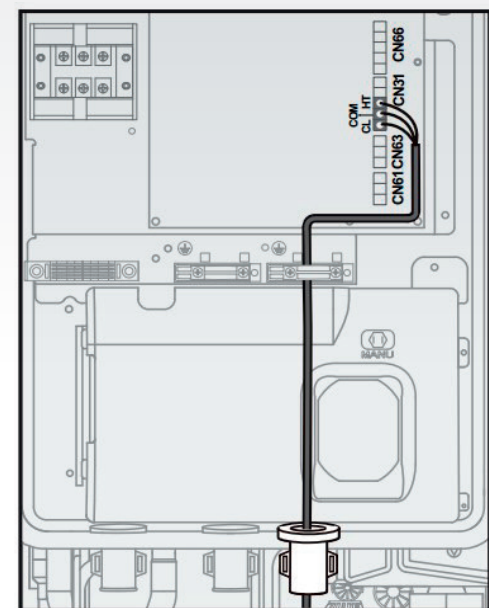


**Oběhové čerpadlo pro cirkulaci TUV**

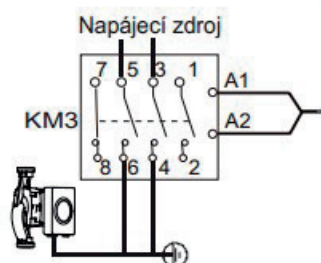
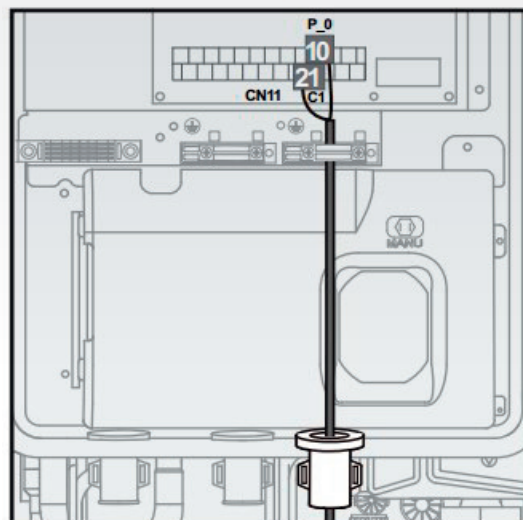


ZAPOJENÍ TEPELNÝCH ČERPADEL YUKON  
**MONOBLOC 26-40 KW R290**

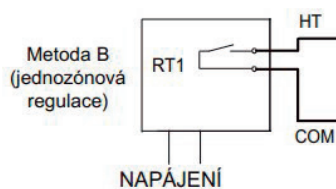
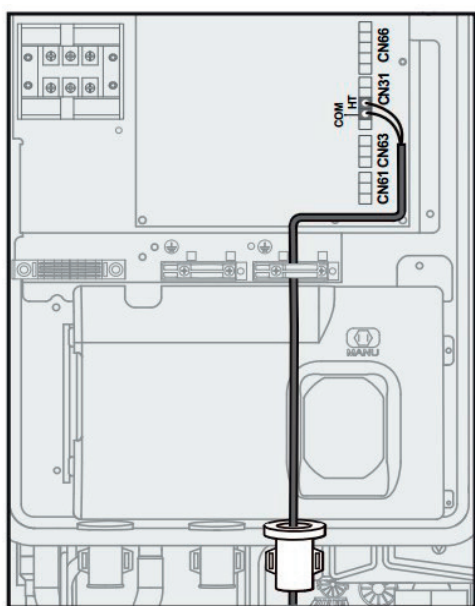
**Externí termostat (pro dvě zóny)**



**Externí oběhové čerpadlo**



**Externí termostat (pro jednu zónu)**

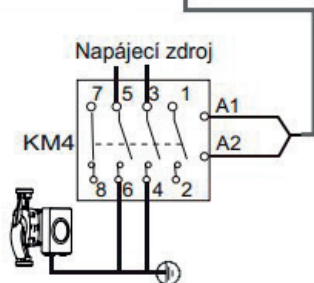
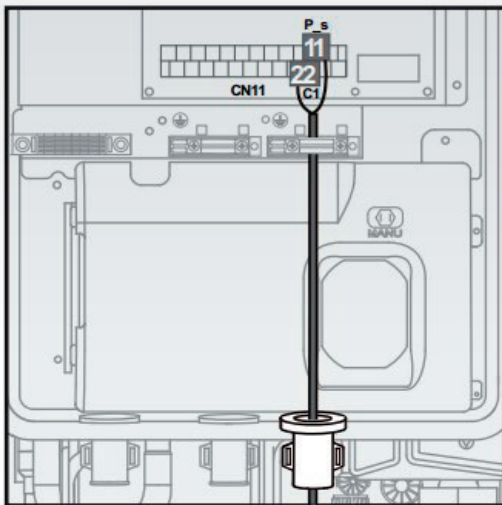


**Typ kabelů pro ovladač**

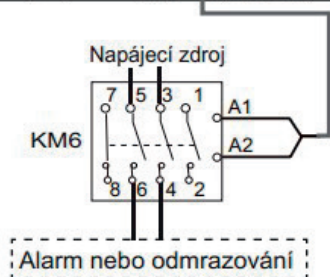
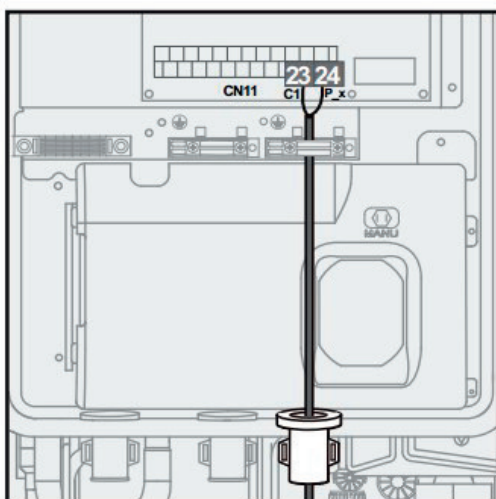
Vstupní napětí (HA/ HB)	18 VDC
Velikost vodiče	0,75 mm <sup>2</sup>
Typ vodiče	2žilový stíněný kabel s kroucenou dvojlínkou
Délka vodiče	L1 < 50 m

ZAPOJENÍ TEPELNÝCH ČERPADEL YUKON  
**MONOBLOC 26-40 KW R290**

**Solární oběhové čerpadlo**



**Výstupní signál Alarm/Defrost**



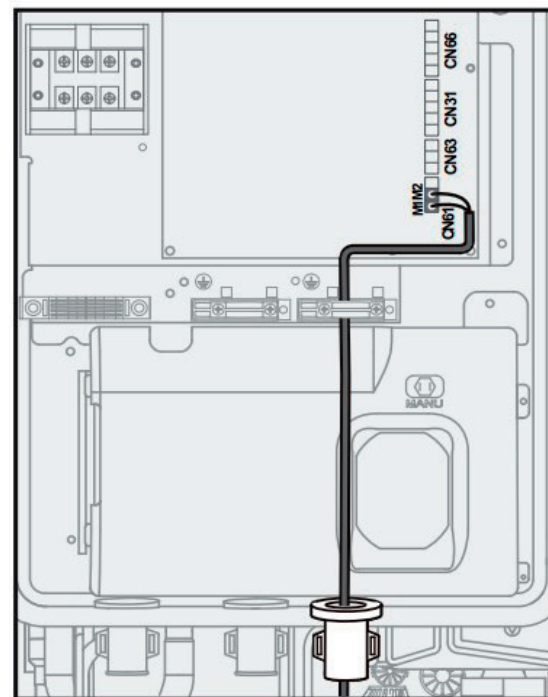
**Odpory čidel**

Temp. Sensor code	Property values
T3/T4/Th	$B_{25/50}=4100K, R_{25^{\circ}C}=10k\Omega$
Tp	$B_{25/50}=3950K, R_{90^{\circ}C}=5k\Omega$
T2/T2B	$B_{25/50}=4100K, R_{25^{\circ}C}=10k\Omega$
T1/TW_out TW_in/T5/Tw2	$B_{0/100}=3970K, R_{50^{\circ}C}=17.6k\Omega$

**Typ kabeláže pro připojení stykačů a termostatů**

Napětí	220–240 VAC
Maximální provozní proud (A)	0,2
Minimální velikost drátu (mm <sup>2</sup> )	0,75

**Dálkové ovládání**

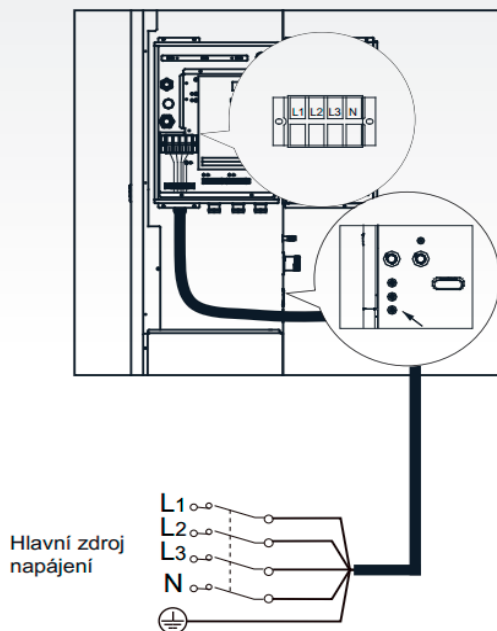


ZAVŘENO: VYPNUTO

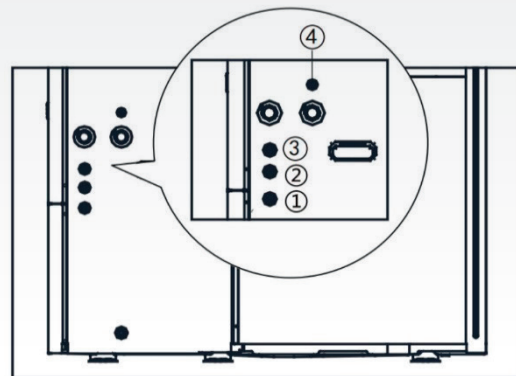


ZAPOJENÍ TEPELNÝCH ČERPADEL YUKON  
**MONOBLOC 26-40 KW R290**

**Schéma hlavního napájení**

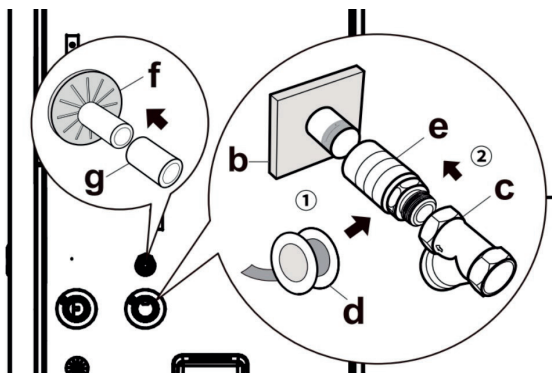


**Elektrické vedení**



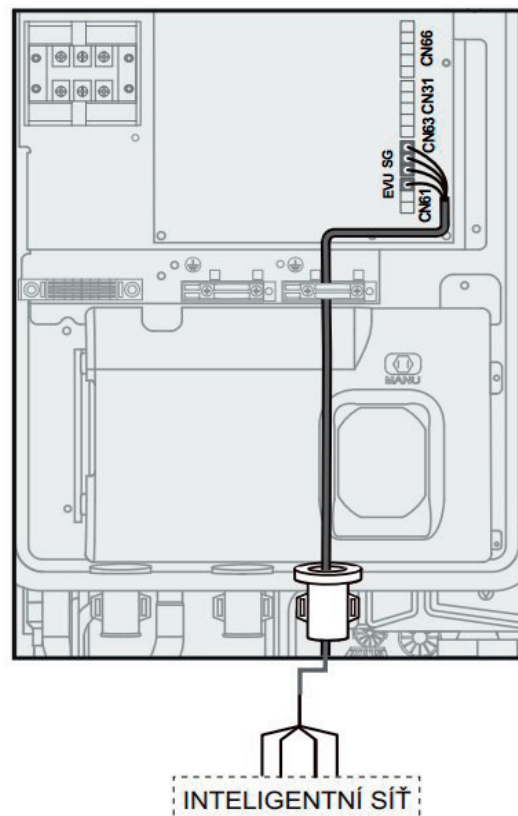
①	Pro vedení hlavního napájení.
②	Pro vysokonapětové vedení.
③	Pro nízkonapětové vedení.
④	Odvod pojistného ventilu.

**Připojení**



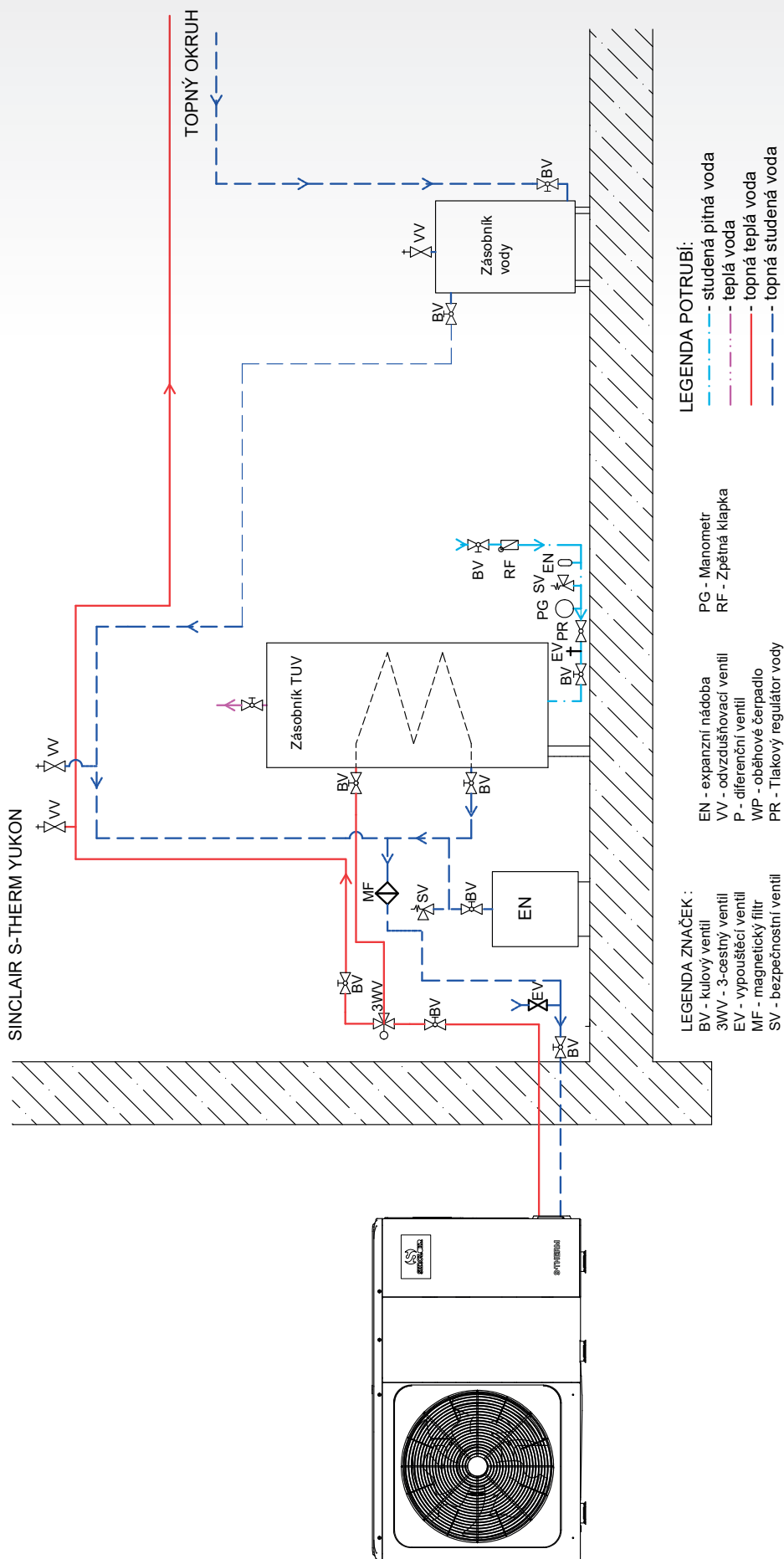
a	Vodní VÝVOD (šroubové připojení, vnější)
b	Vodní PŘÍVOD (šroubové připojení, vnější)
c	Sítka ve tvaru Y (dodává se s jednotkou) (2 šrouby pro uchycení, vnitřní)
d	Těsnicí páska na závity
e	Prodlužovací trubka (doporučená, délka závisí na podmínkách v terénu)
f	Výstup pojistného ventilu (hadice, $\varnothing 16$ mm)
g	Vypouštěcí hadice (dodávaná na místě)

**Smart grid signál**

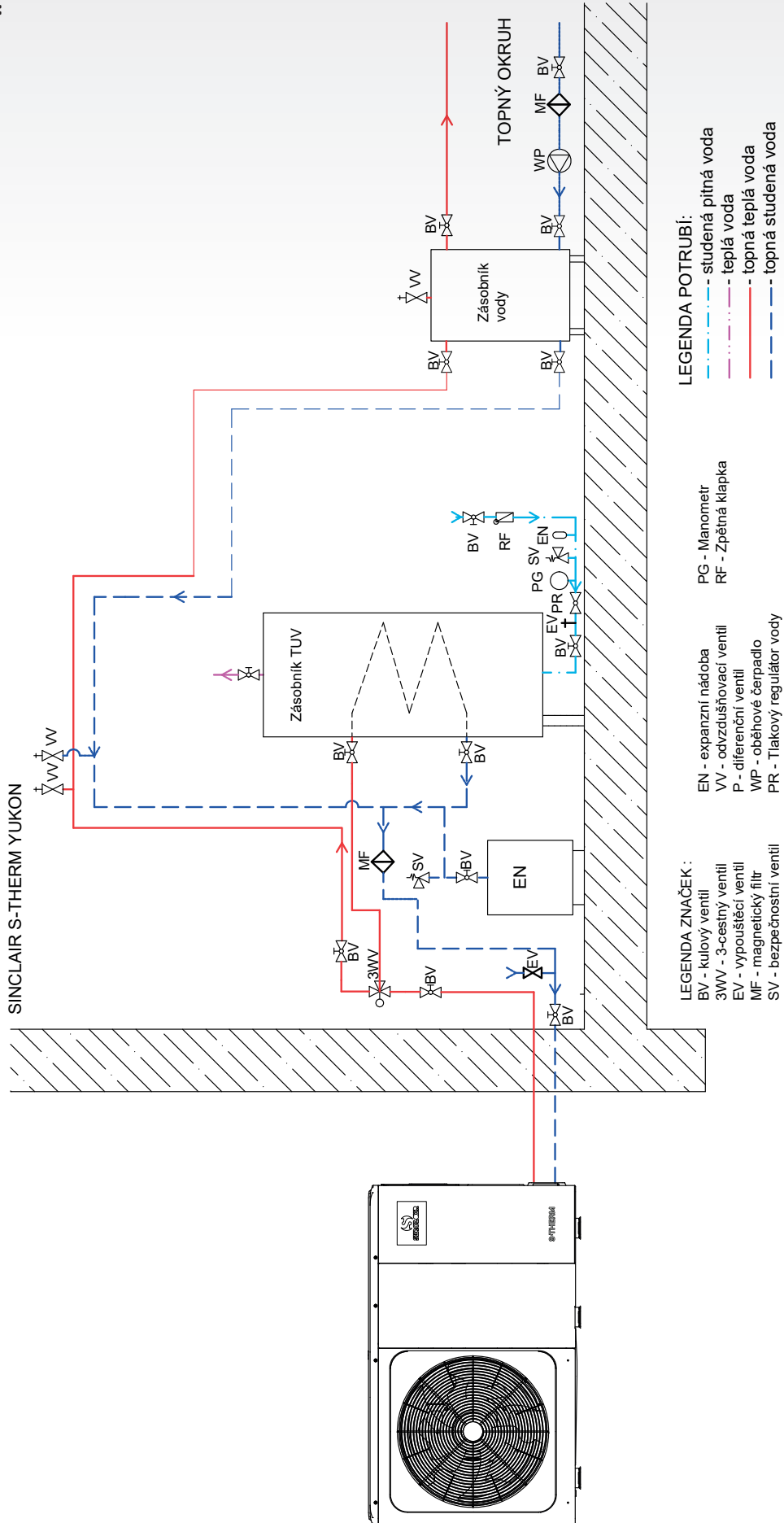


**Pozor: Detailní schéma zapojení naleznete v instalačním manuálu**

**Příklady zapojení:**

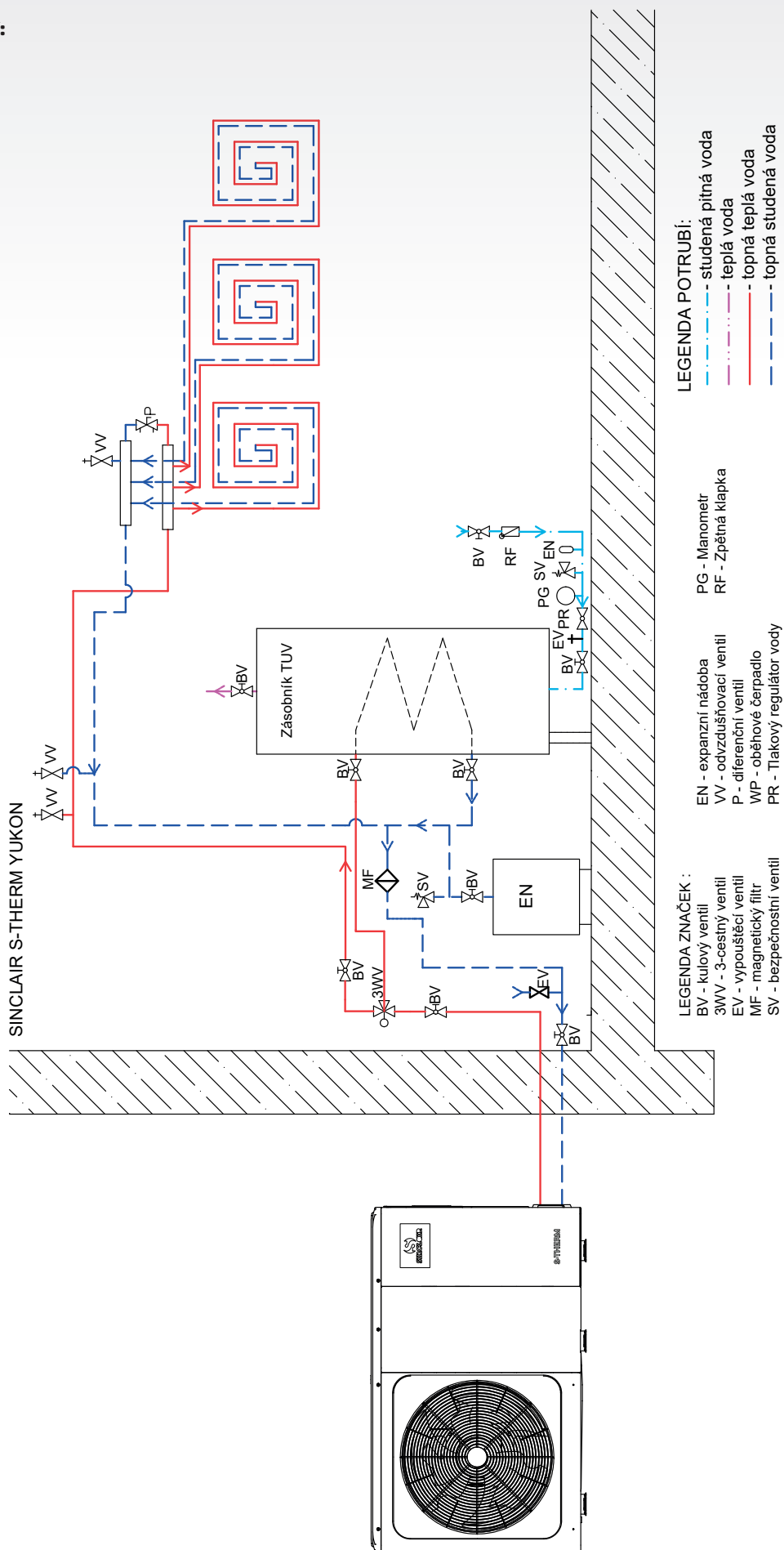


**Příklady zapojení:**

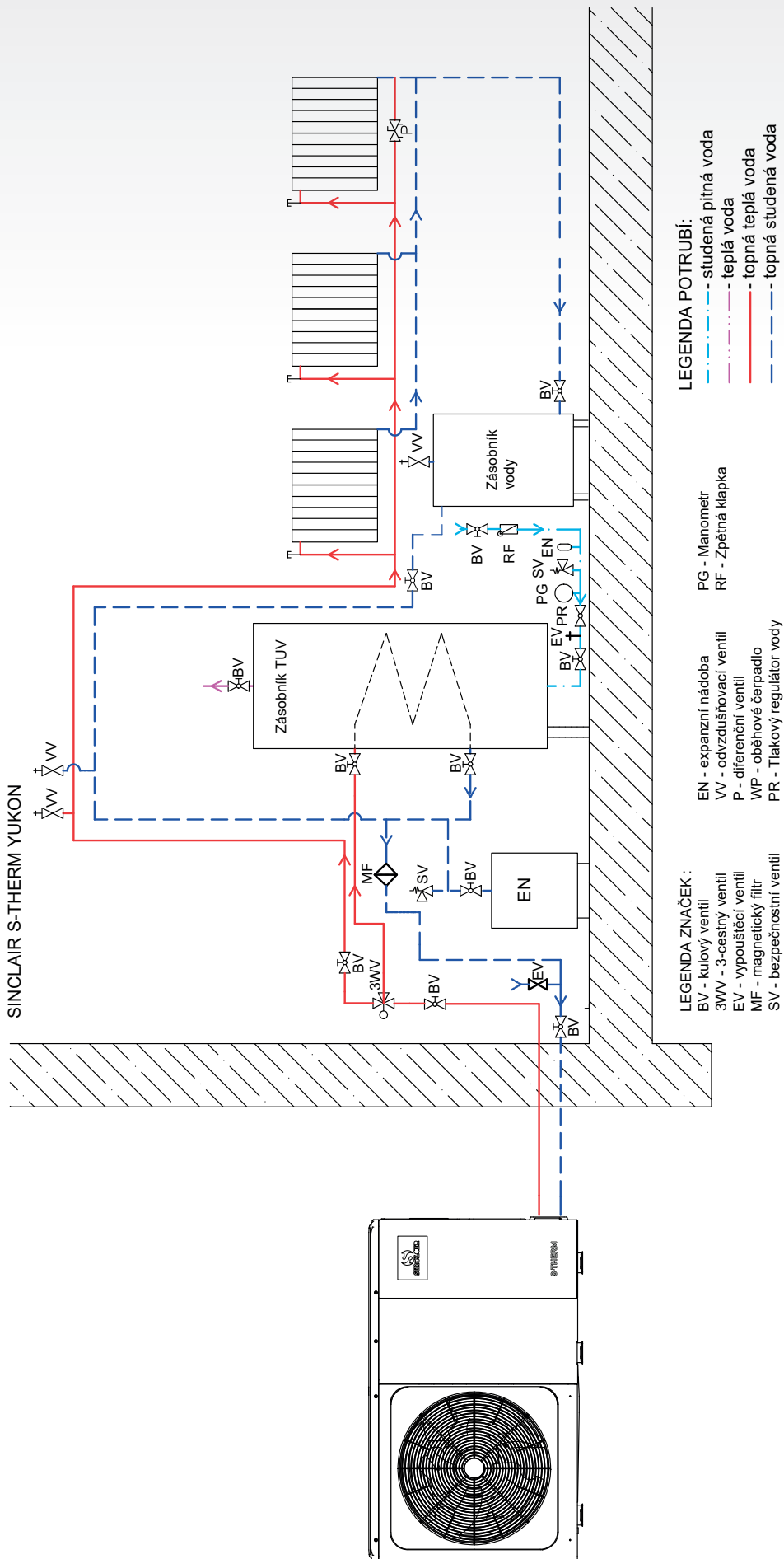


YUKON - PŘIPOJENÍ DO TOPNÉHO OKRUHU  
**MONOBLOK 4 - 16 KW R32/R290**

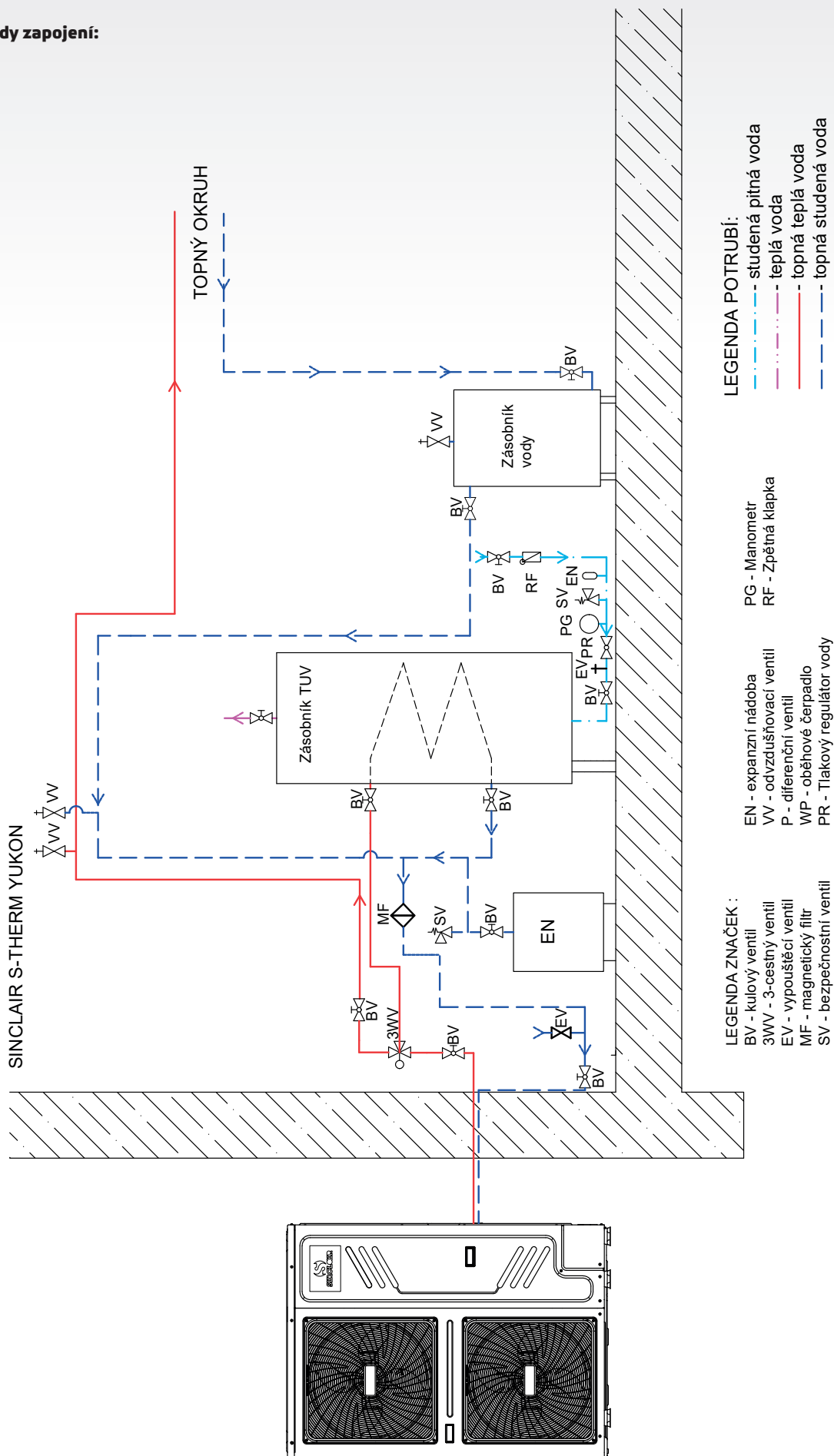
**Příklady zapojení:**



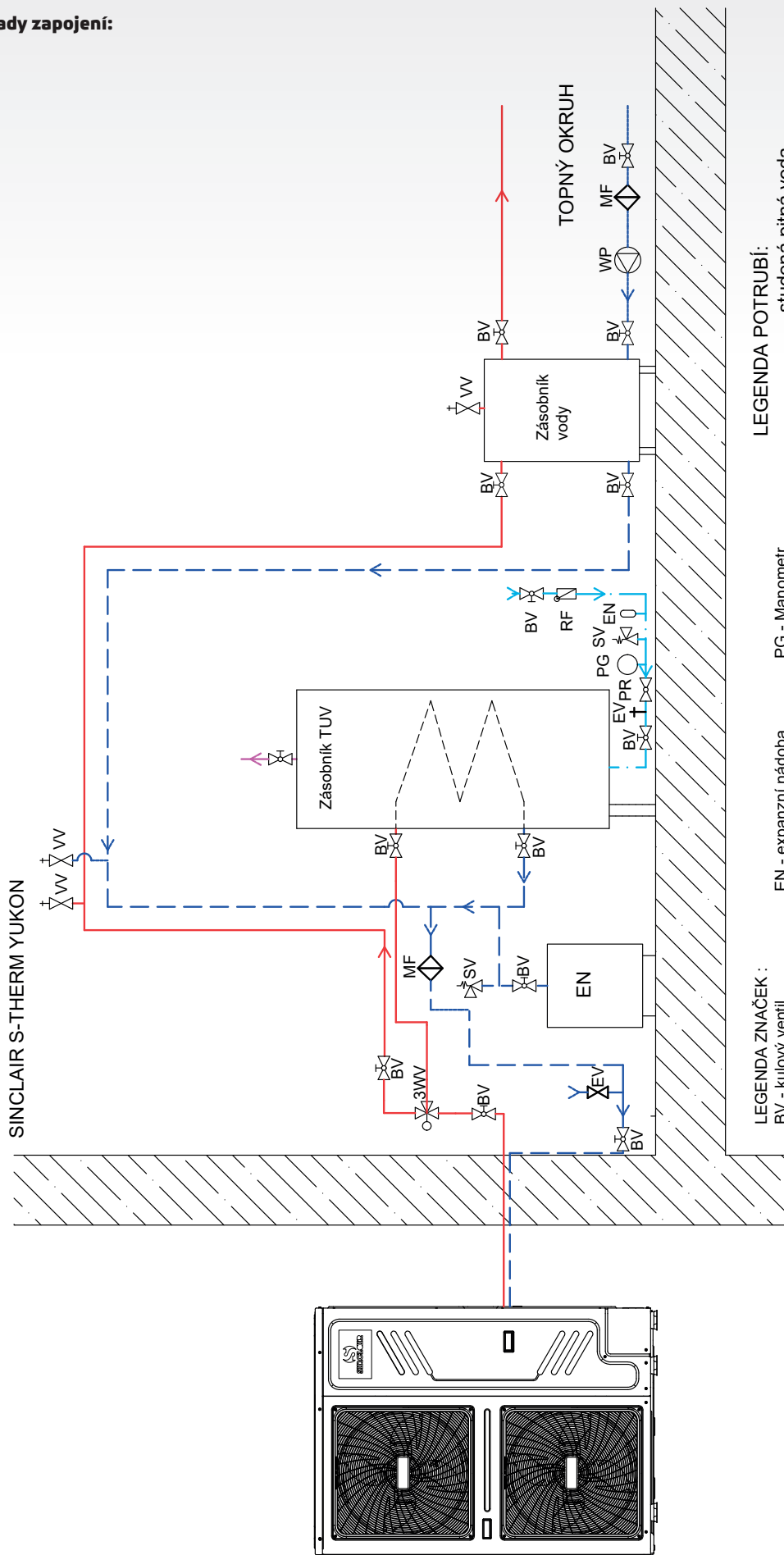
**Příklady zapojení:**



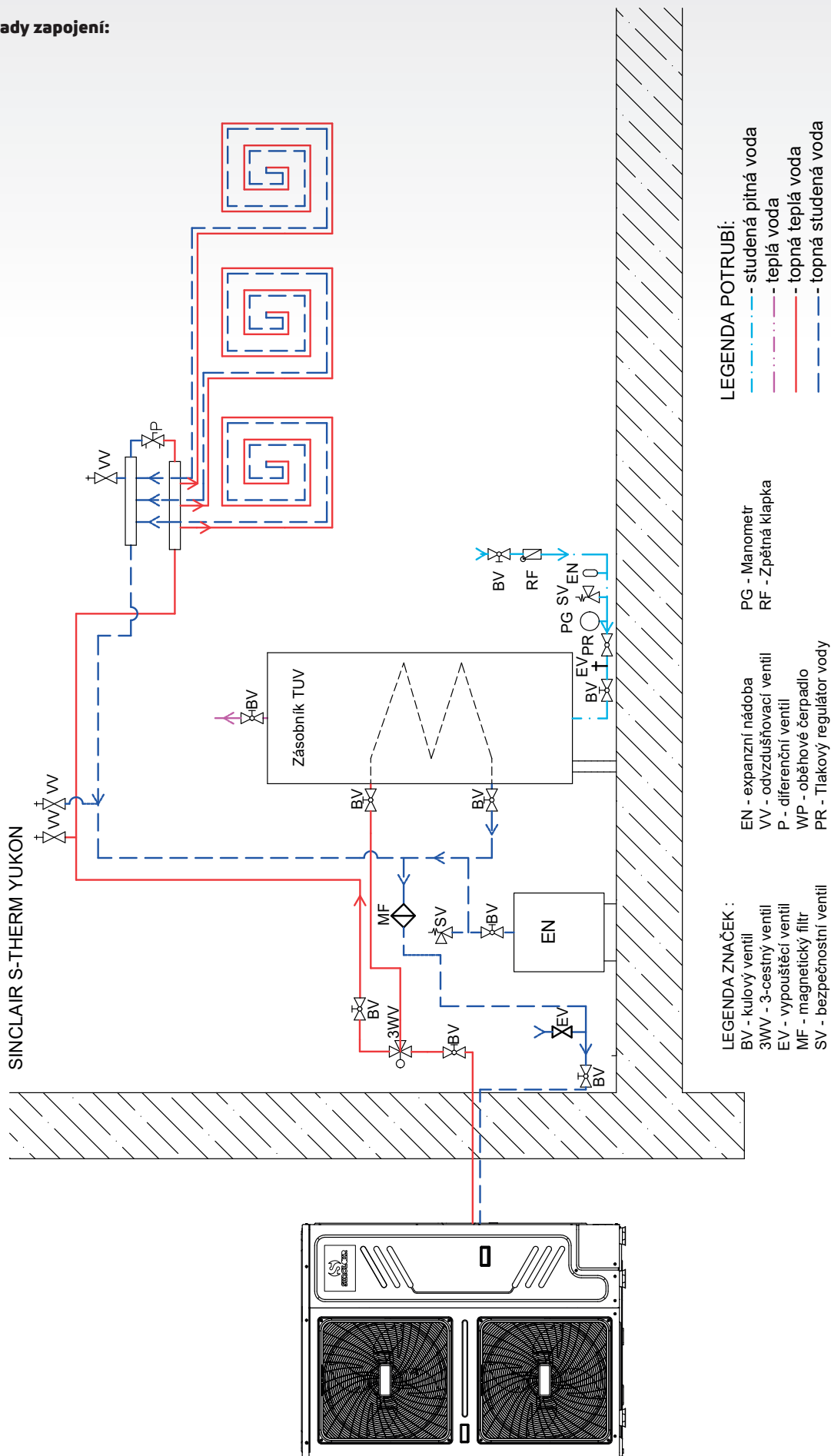
**Příklady zapojení:**



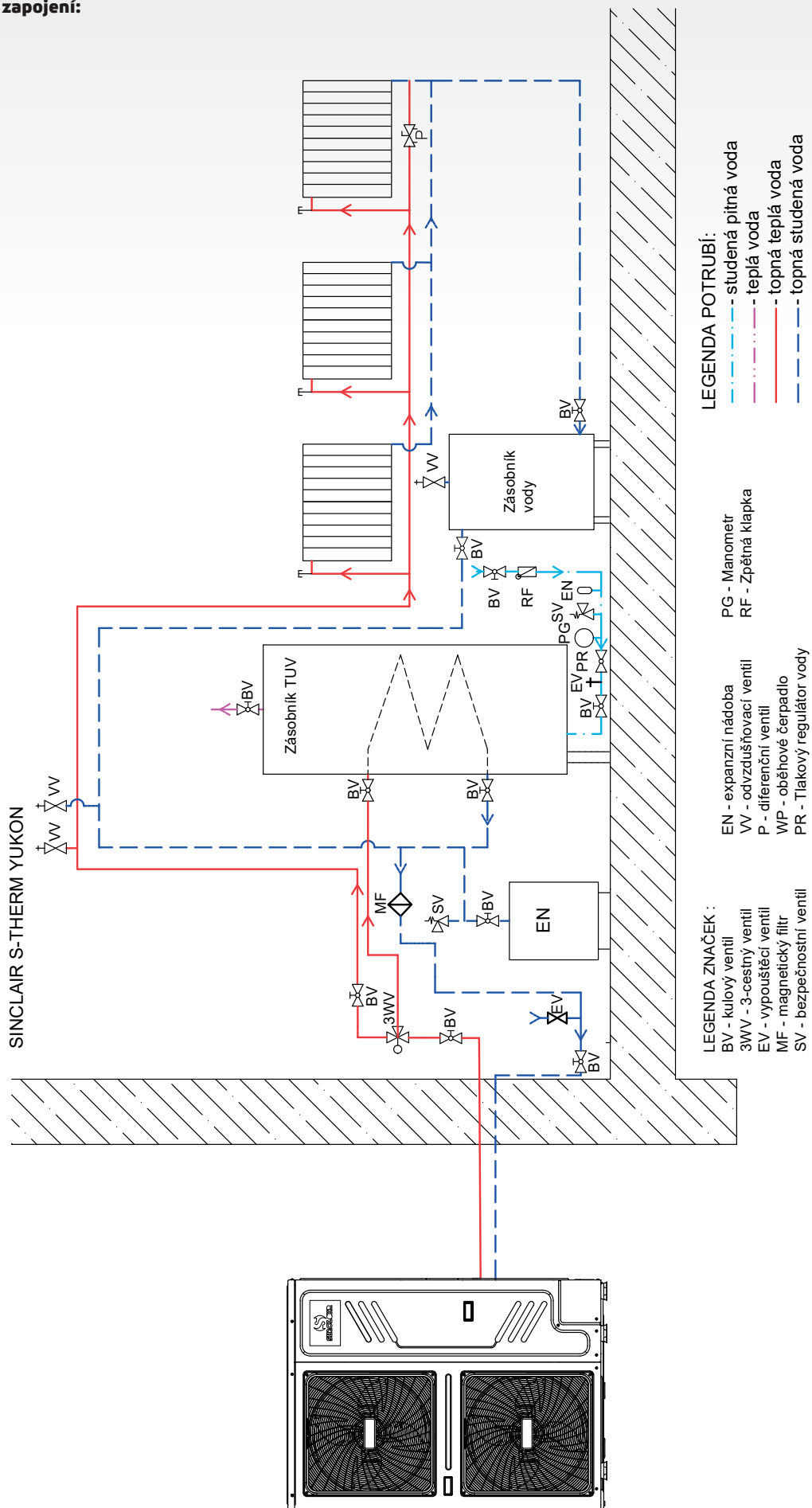
**Příklady zapojení:**



**Příklady zapojení:**



**Příklady zapojení:**



## YUKON - DIMENZACE KASKÁDY

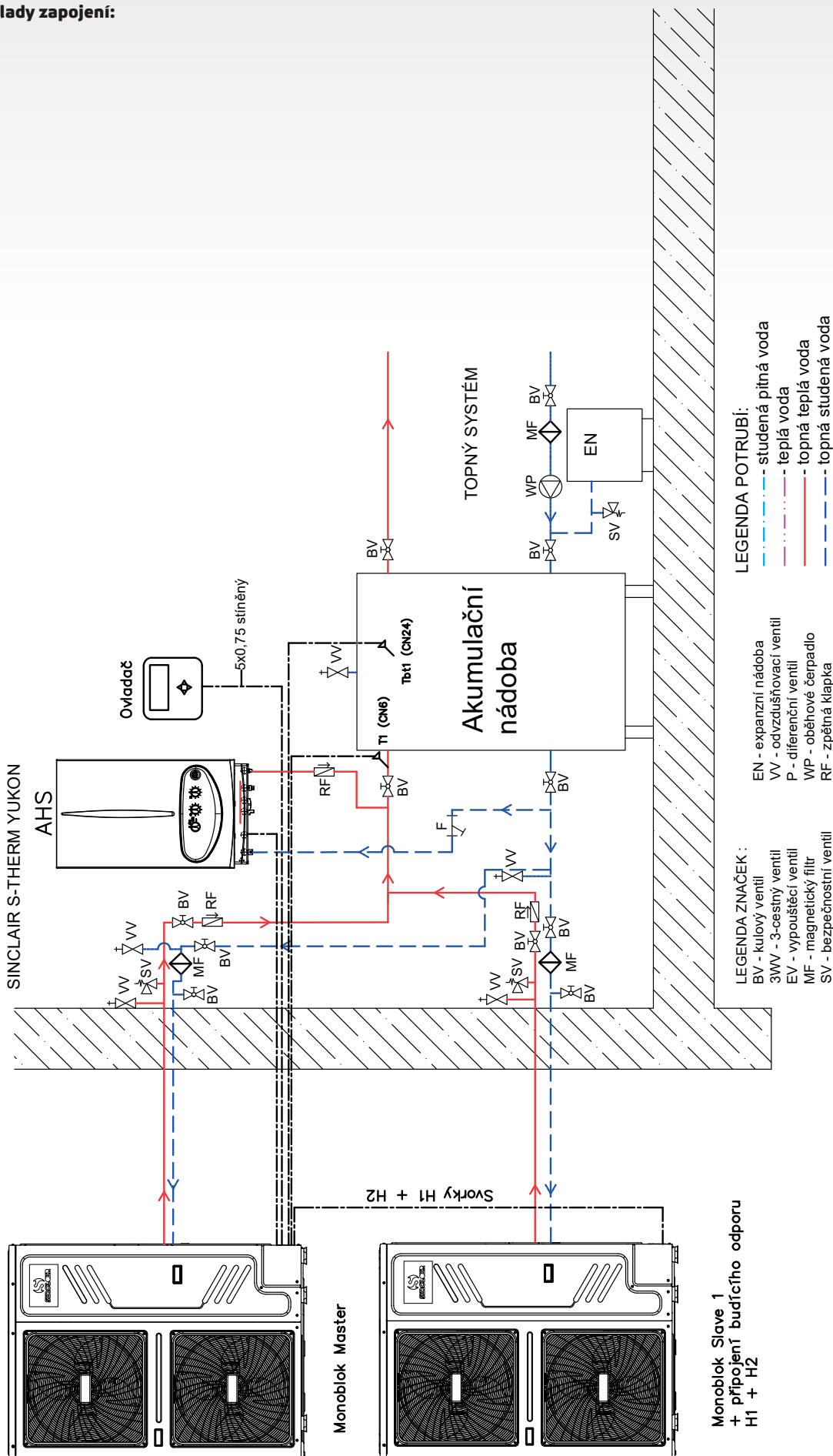
### Doporučený průměr společného potrubí DN při střední a krátké vzdálenosti (do 7 m)

TČ YUKON	Počet jednotek v kaskádě			
	1	2	3	4
Yukon 12/14/16 kW	32	40	50	50
Yukon mono 18/22/26/30/35/40 kW	40	50	50	50

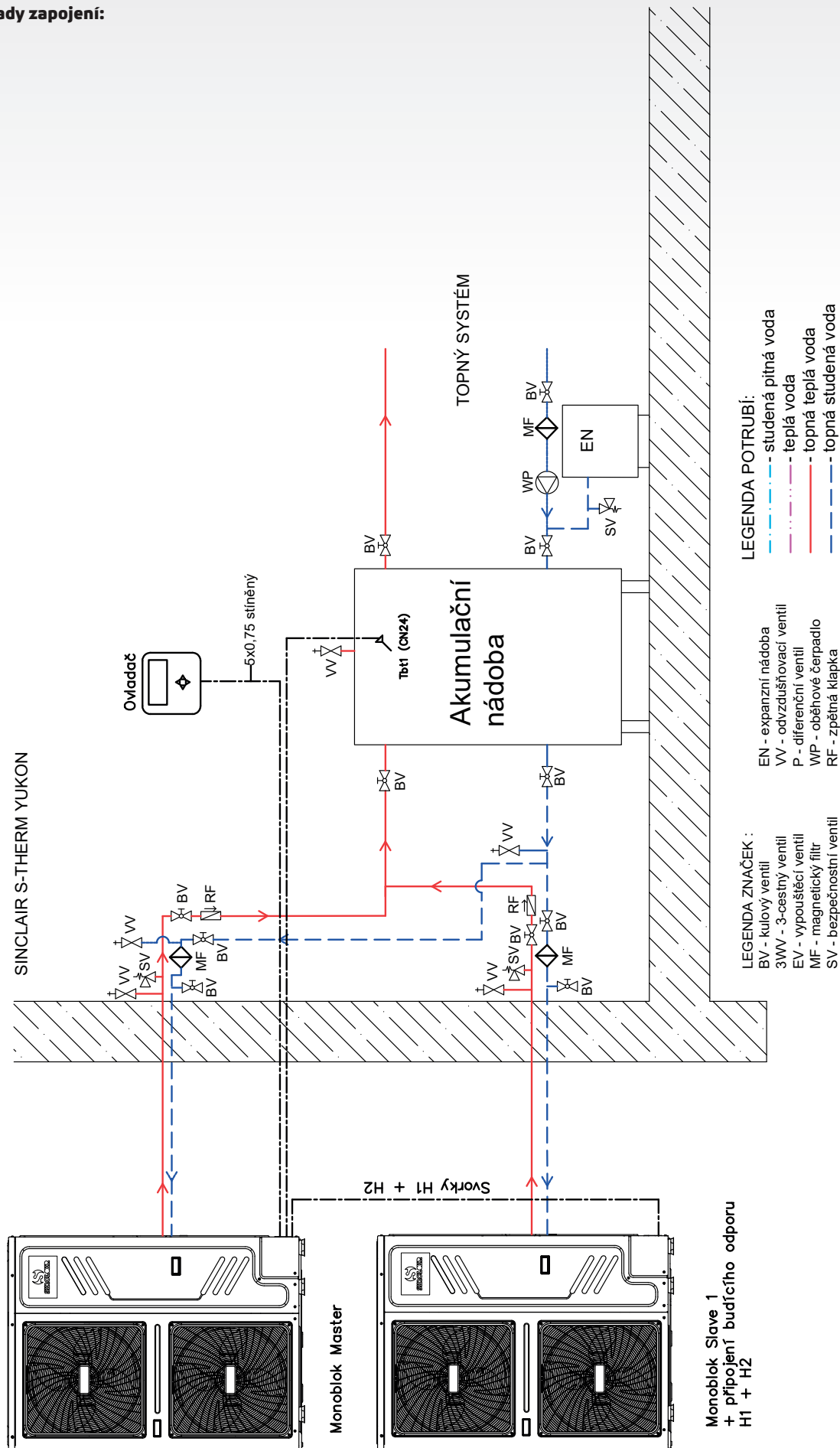
### Doporučený průměr společného potrubí DN při větší délce trasy (nad 7 m)

TČ YUKON	Počet jednotek v kaskádě			
	1	2	3	4
Yukon 12/14/16 kW	40	50	65	65
Yukon mono 18/22/26/30/35/40 kW	50	65	80	80

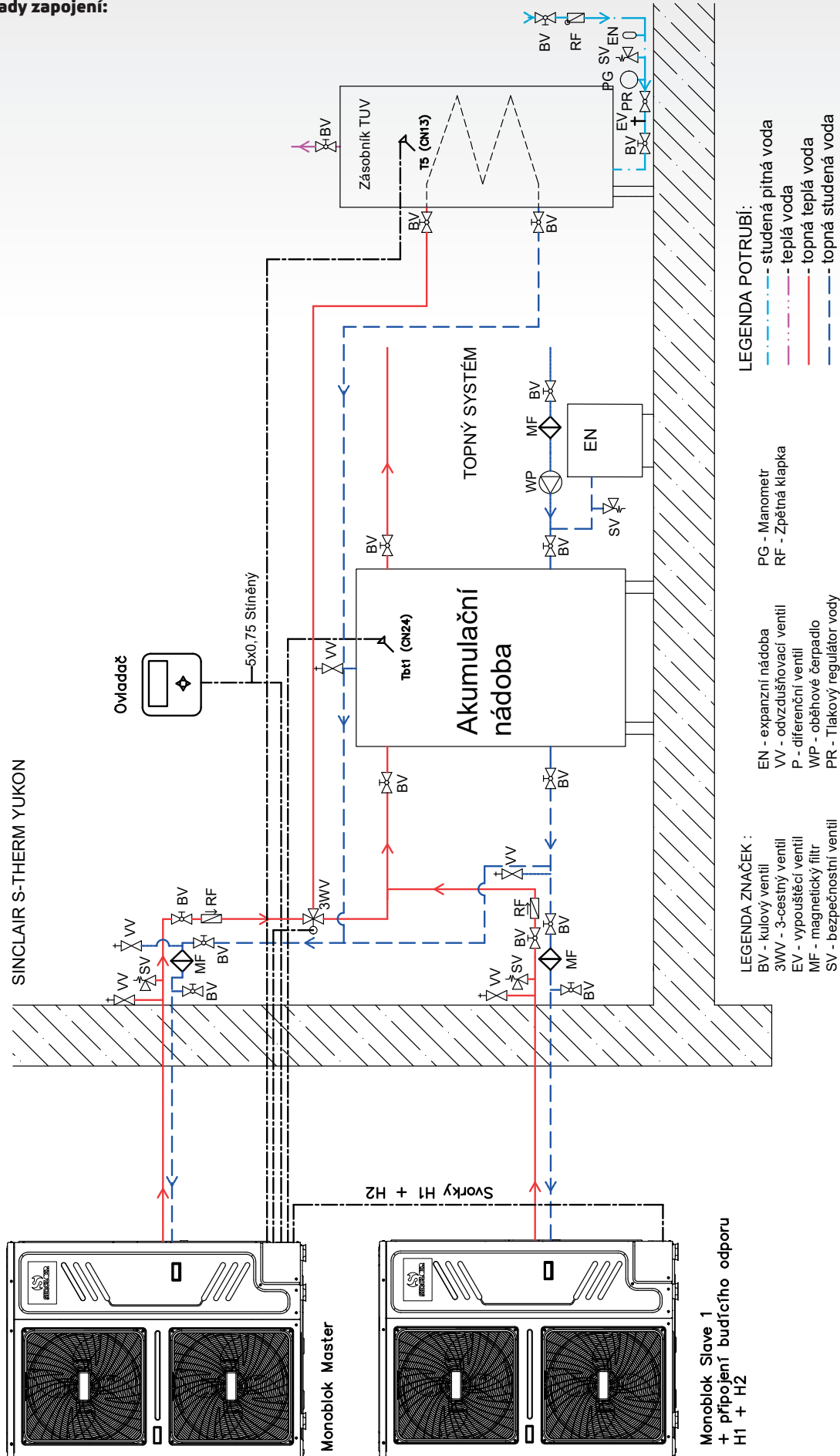
**Příklady zapojení:**



**Příklady zapojení:**

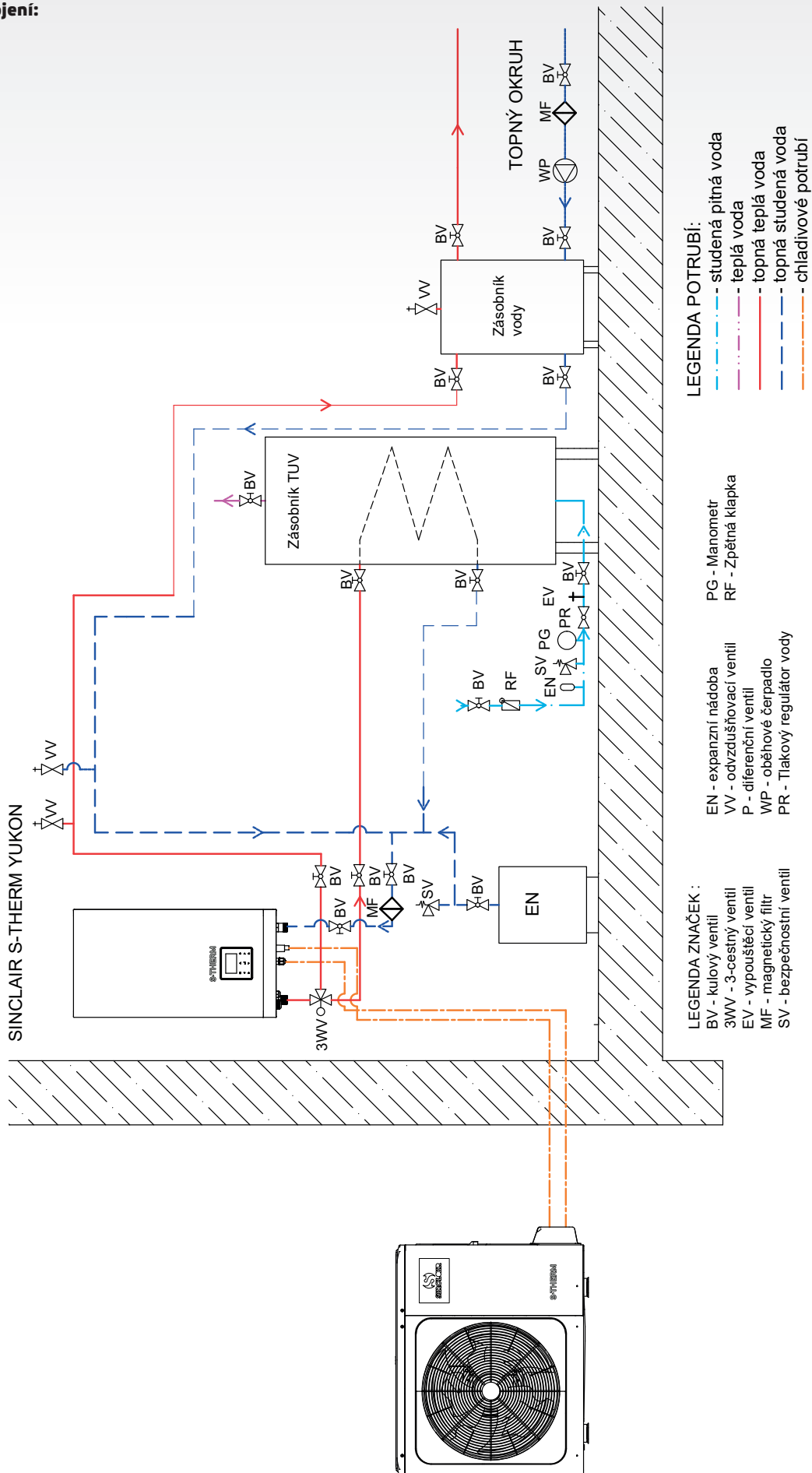


**Příklady zapojení:**



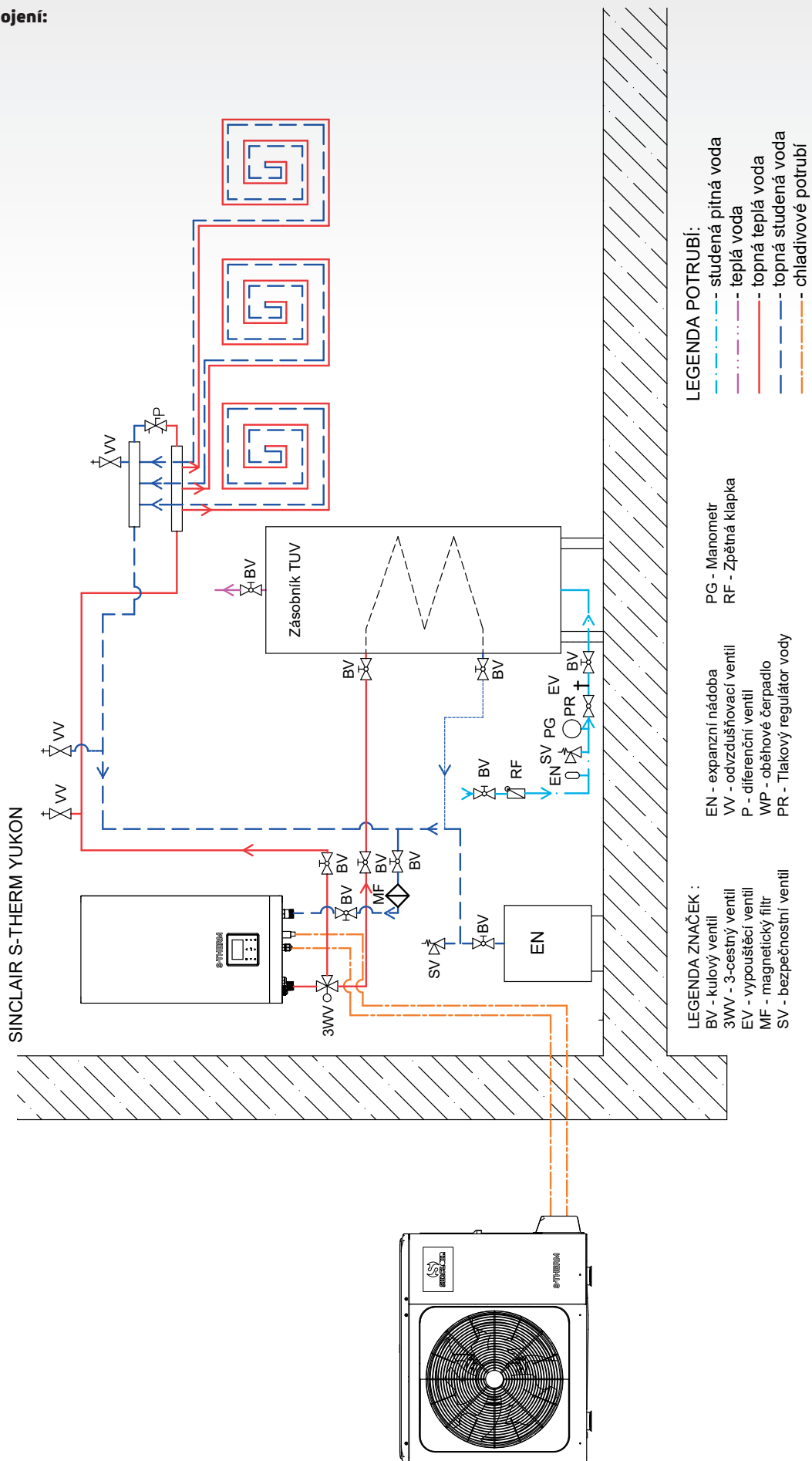


**Příklady zapojení:**

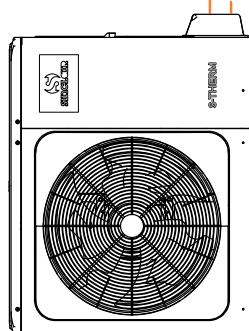
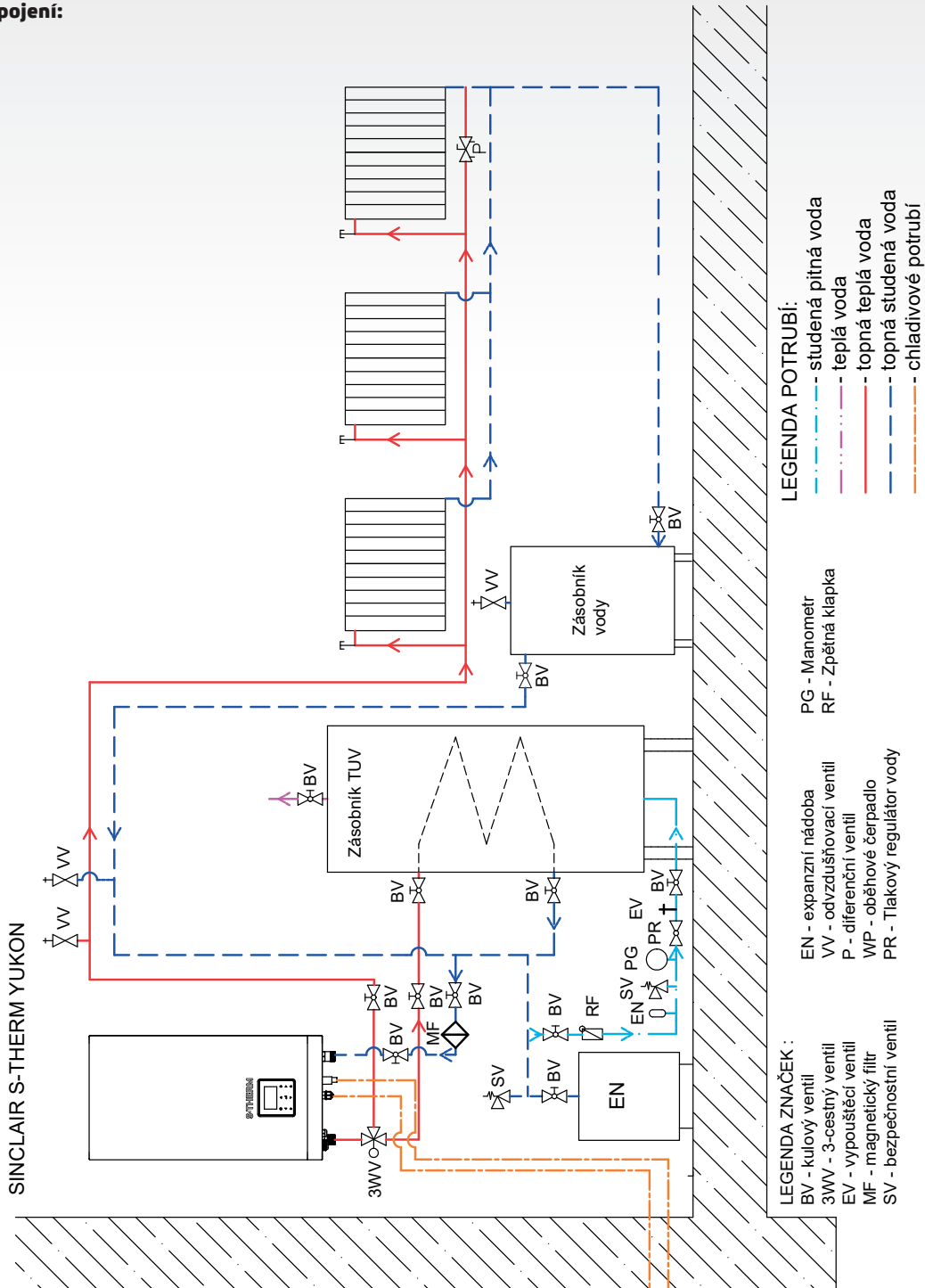


**SPLIT - HYDROBOX**

**Příklady zapojení:**

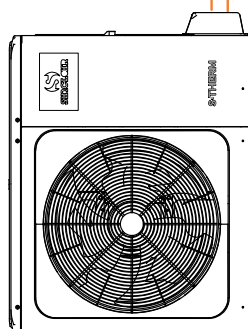
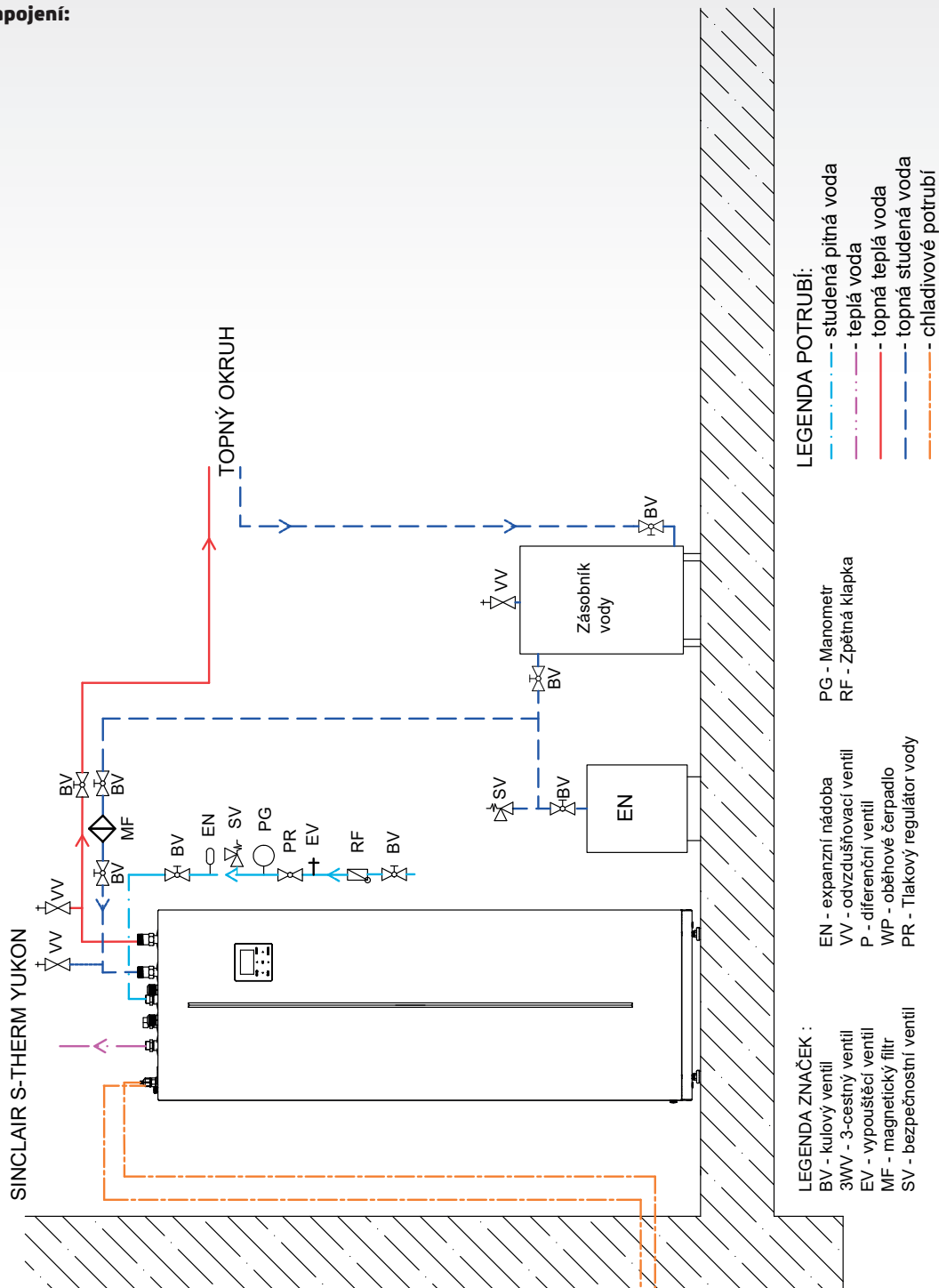


**Příklady zapojení:**



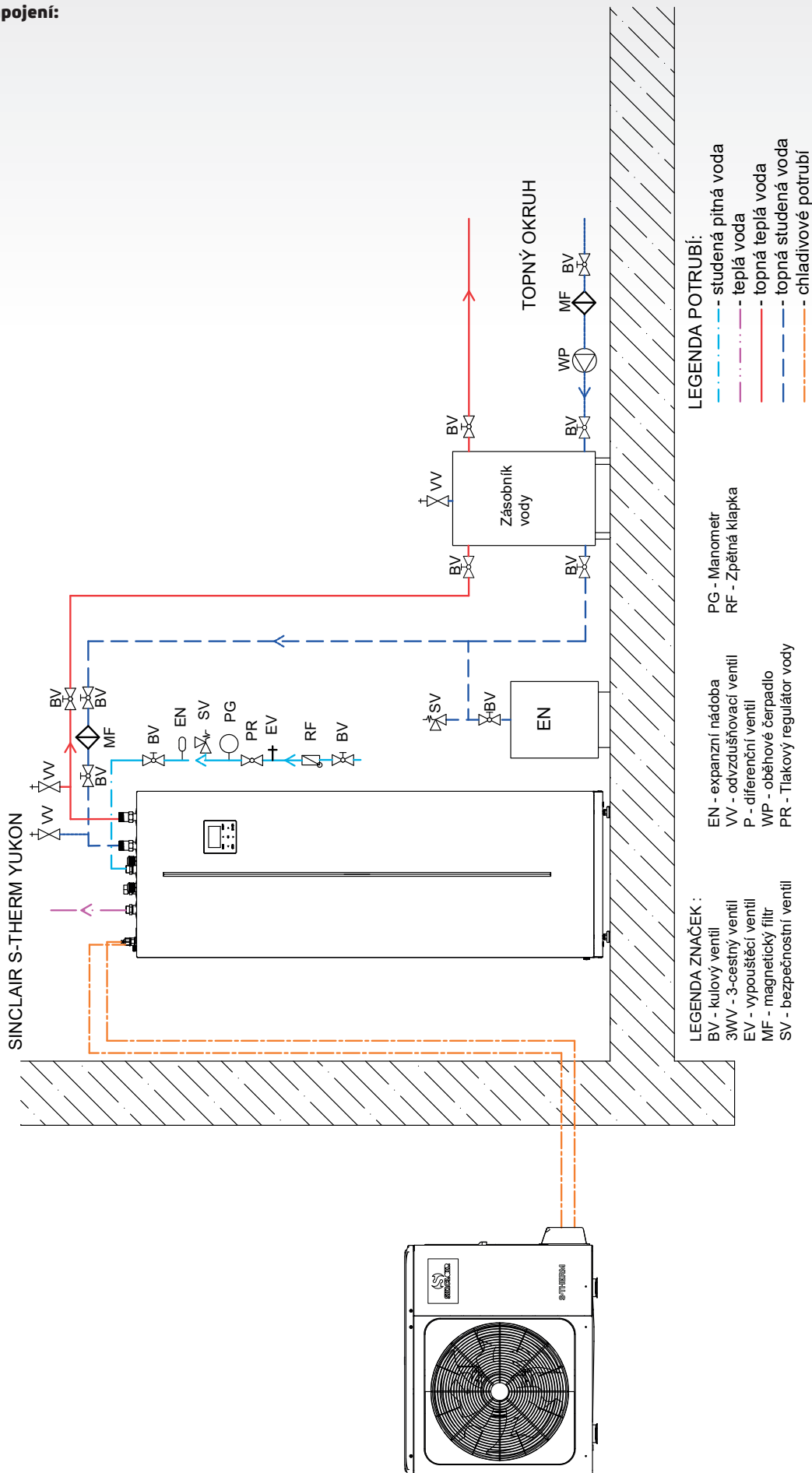
YUKON - PŘIPOJENÍ DO TOPNÉHO OKRUHU  
**SPLIT - ALL IN ONE**

**Příklady zapojení:**



YUKON - PŘIPOJENÍ DO TOPNÉHO OKRUHU  
**SPLIT - ALL IN ONE**

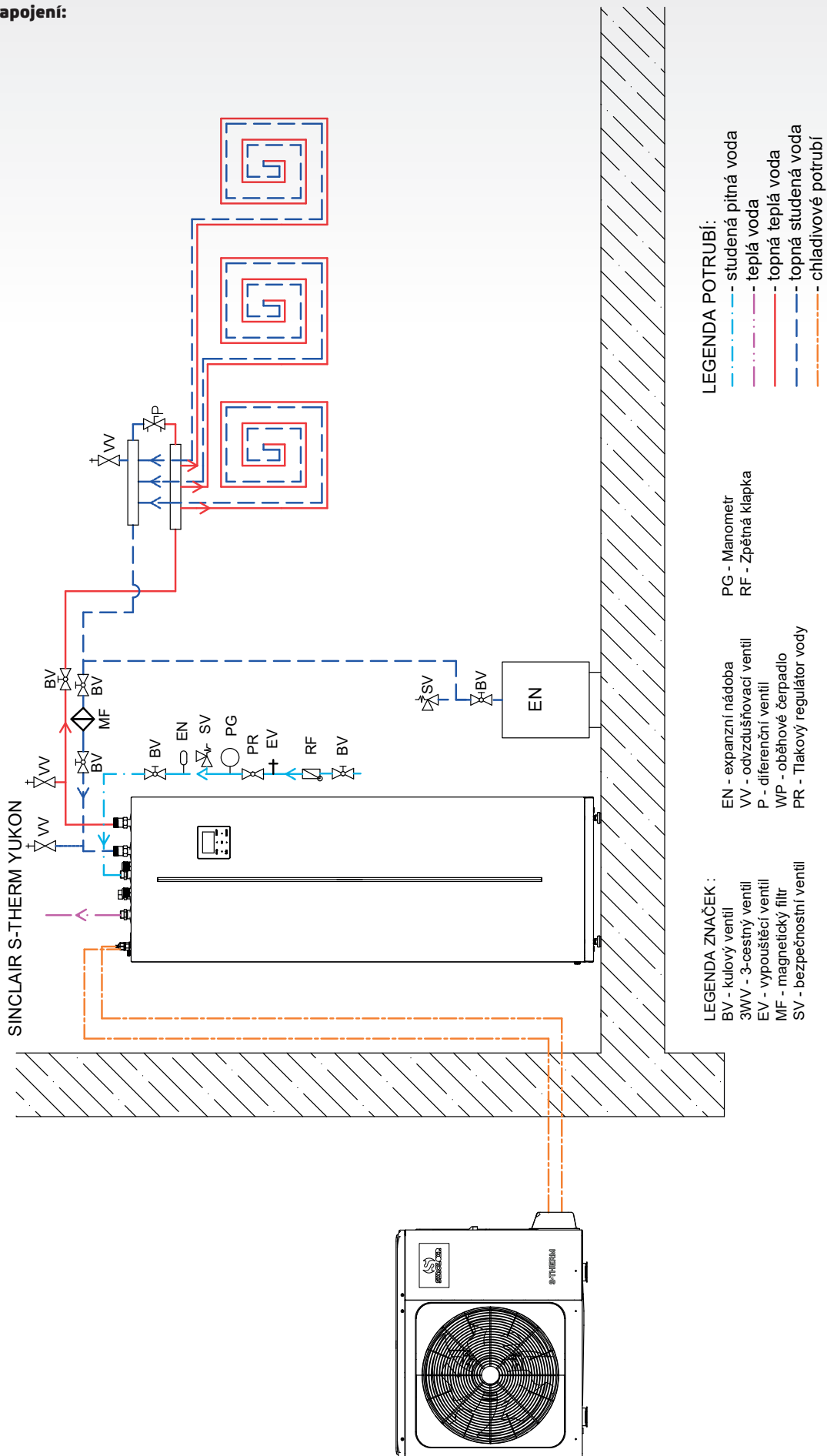
**Příklady zapojení:**



# YUKON - PŘIPOJENÍ DO TOPNÉHO OKRUHU

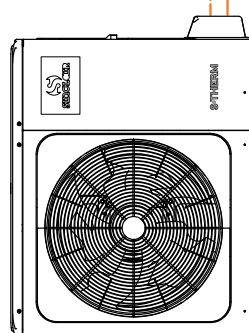
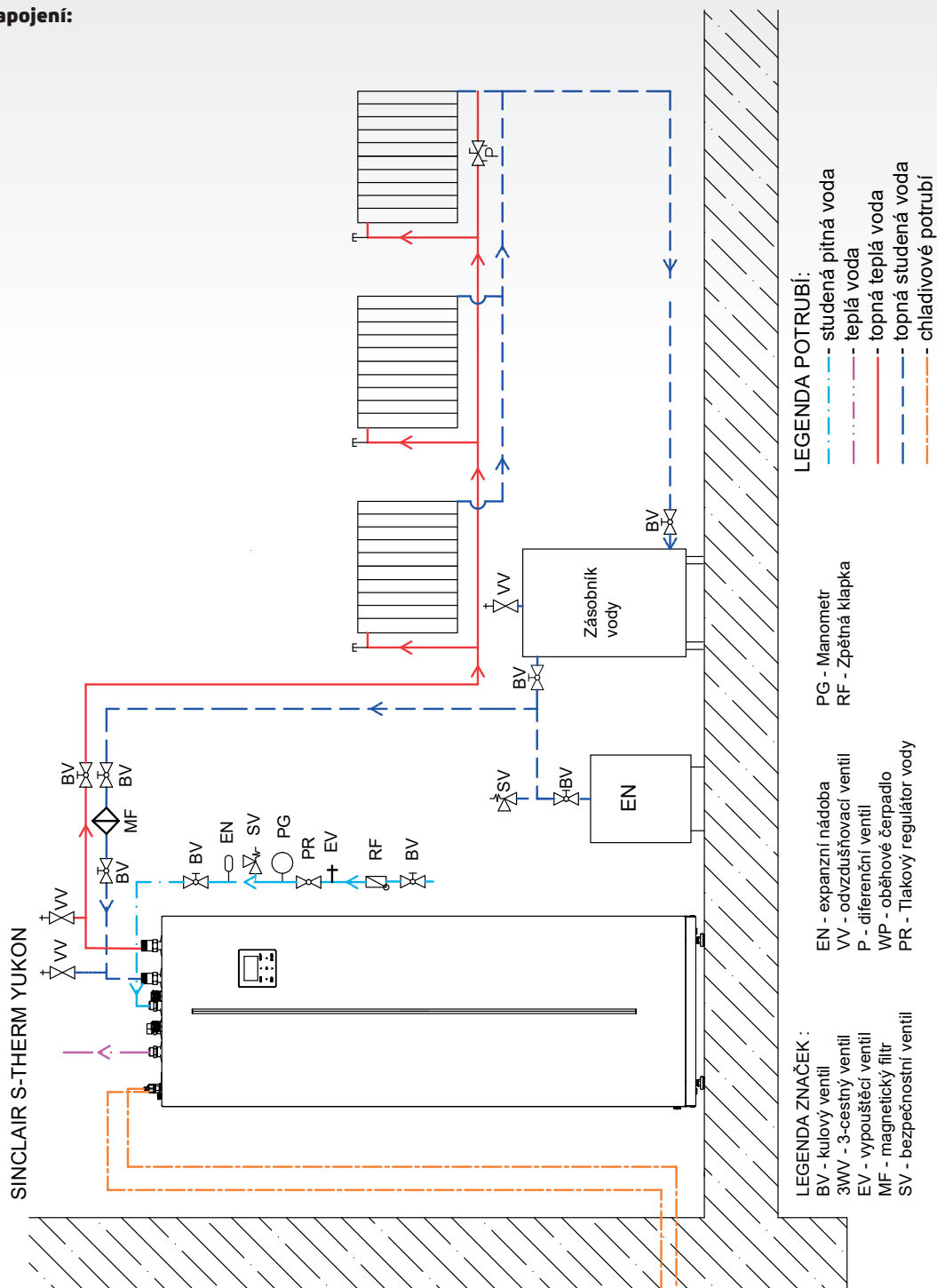
## SPLIT - ALL IN ONE

### Příklady zapojení:

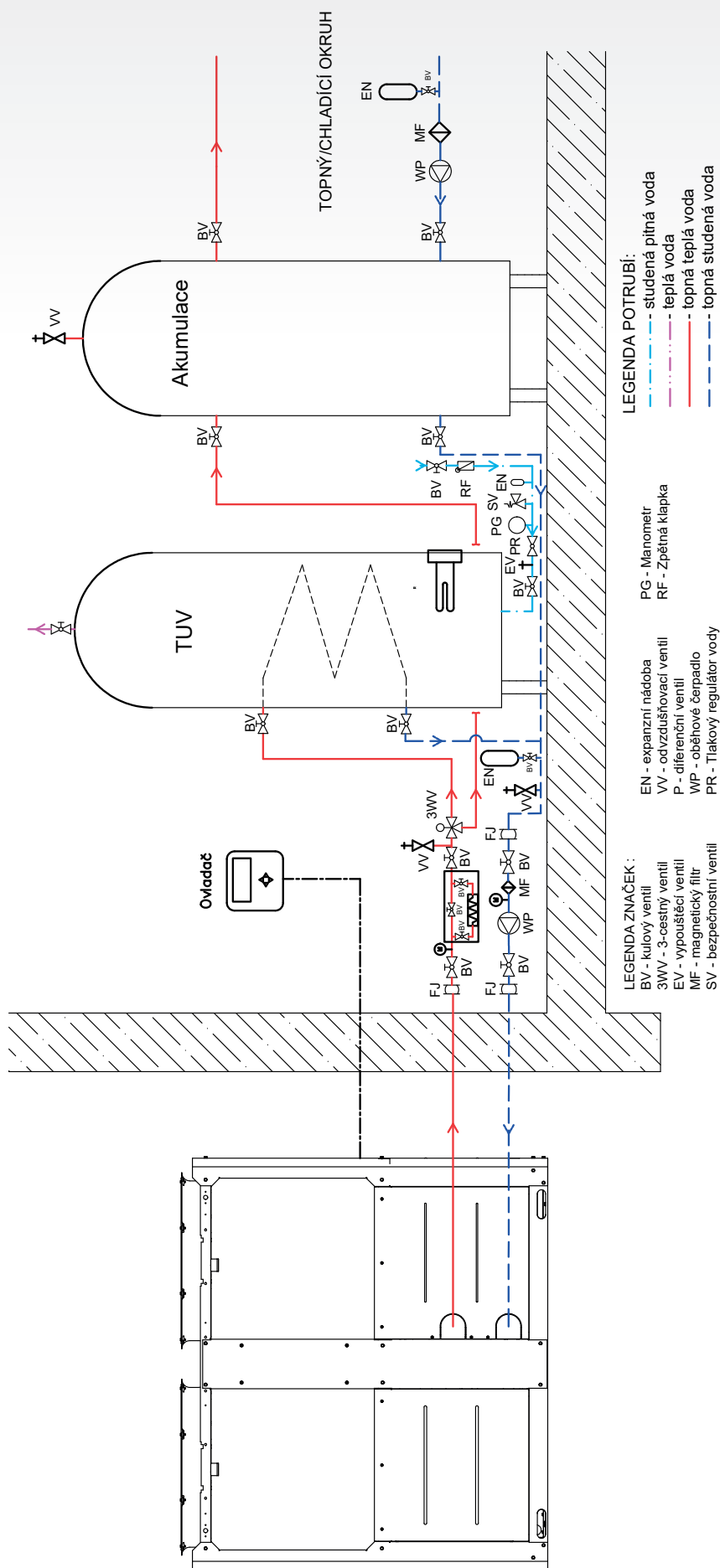


YUKON - PŘIPOJENÍ DO TOPNÉHO OKRUHU  
**SPLIT - ALL IN ONE**

**Příklady zapojení:**

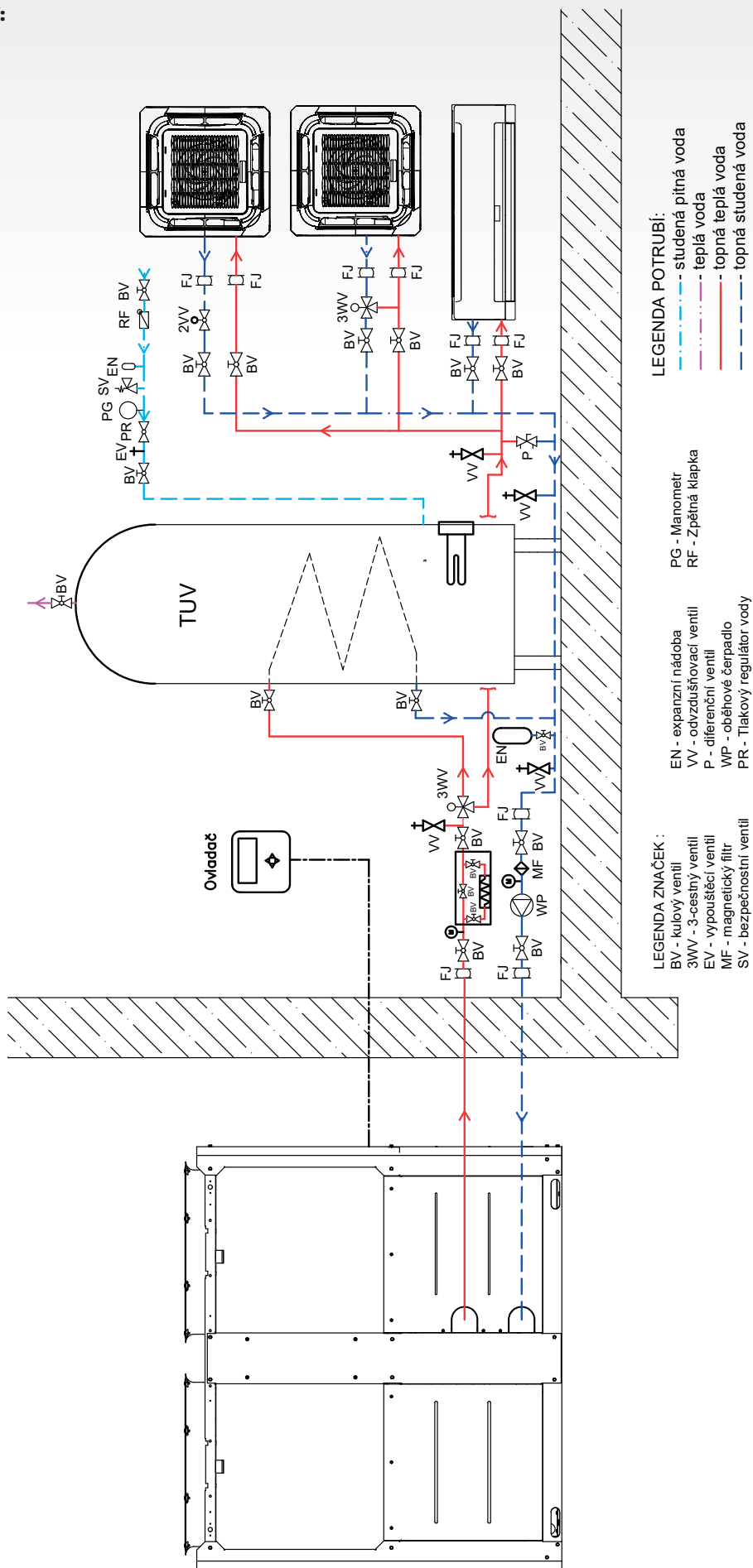


**Příklady zapojení:**



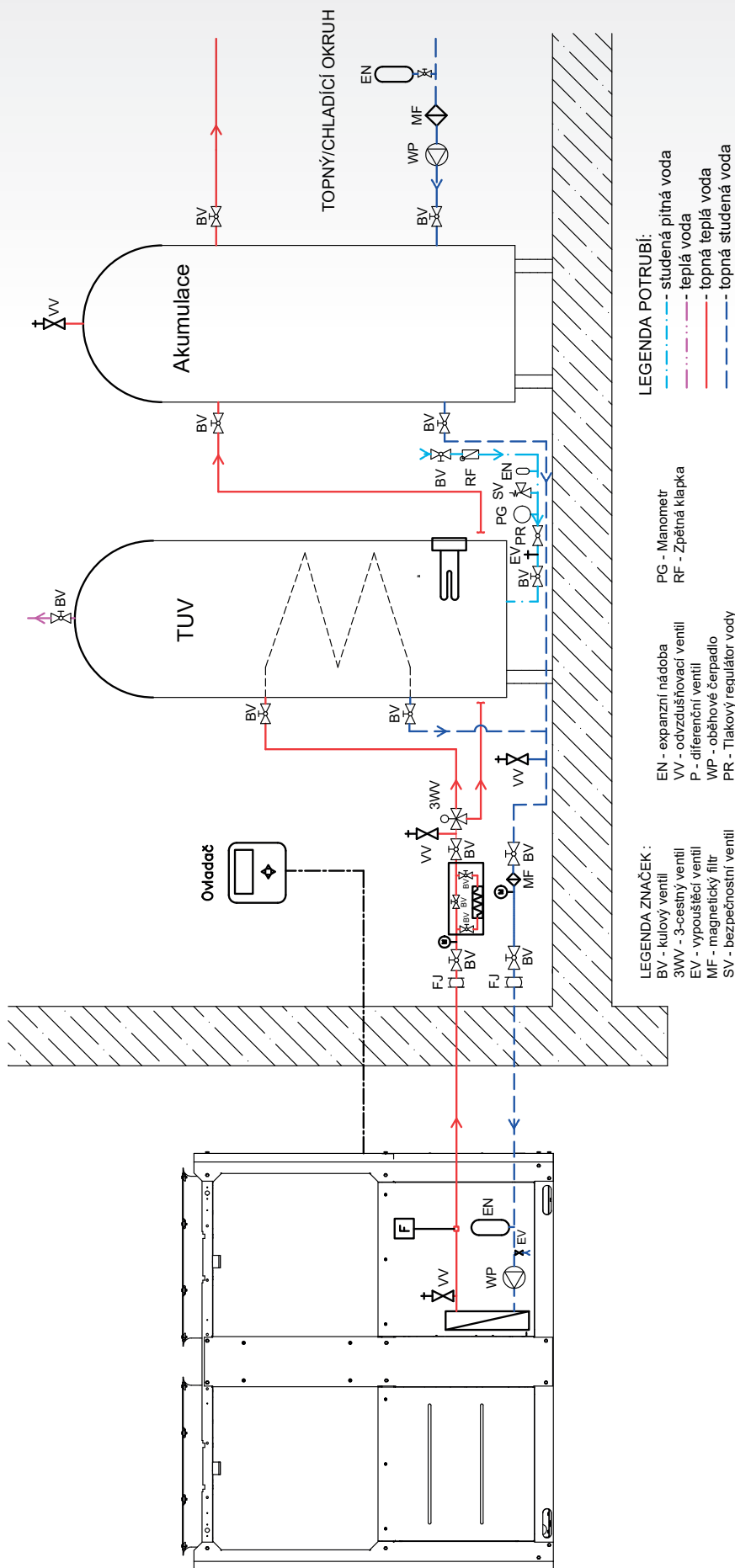
**KOMERČNÍ MONOBLOK R32/R290**

**Příklady zapojení:**



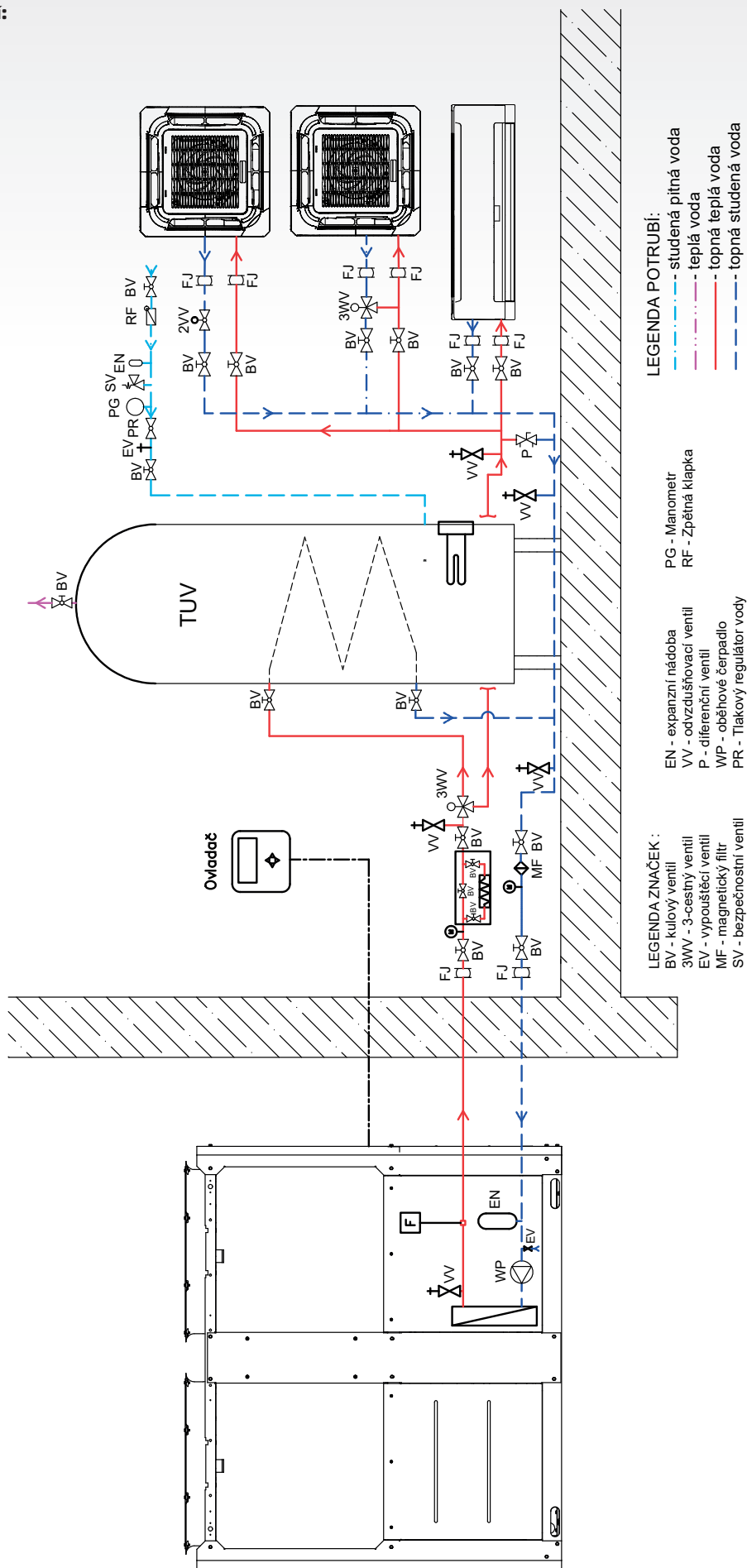
YUKON - PŘIPOJENÍ DO TOPNÉHO OKRUHU  
**KOMERČNÍ MONOBLOK R32/R290 S HYDROMODULEM**

**Příklady zapojení:**

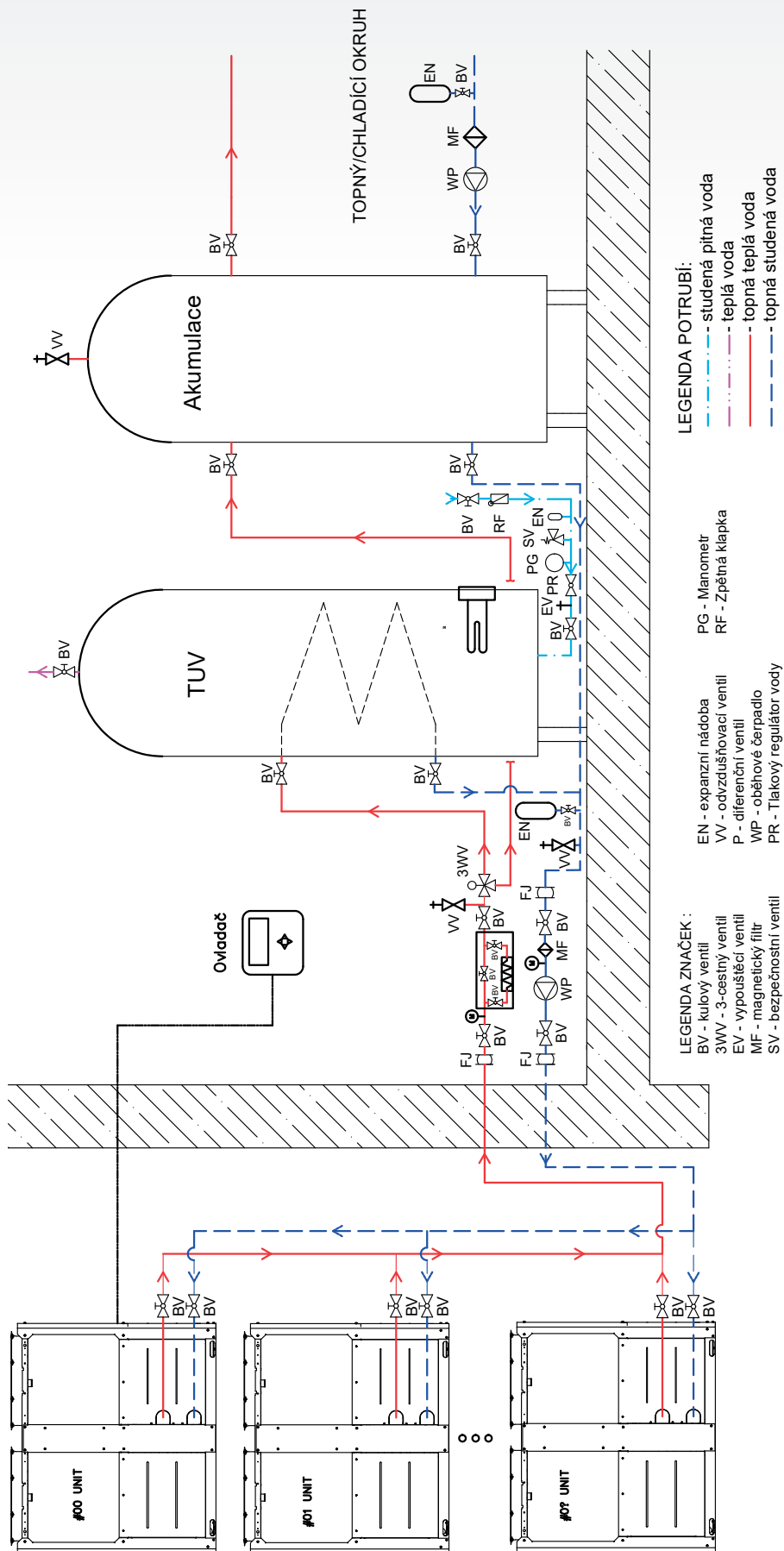


YUKON - PŘIPOJENÍ DO TOPNÉHO OKRUHU  
**KOMERČNÍ MONOBLOK R32/R290 S HYDROMODULEM**

**Příklady zapojení:**

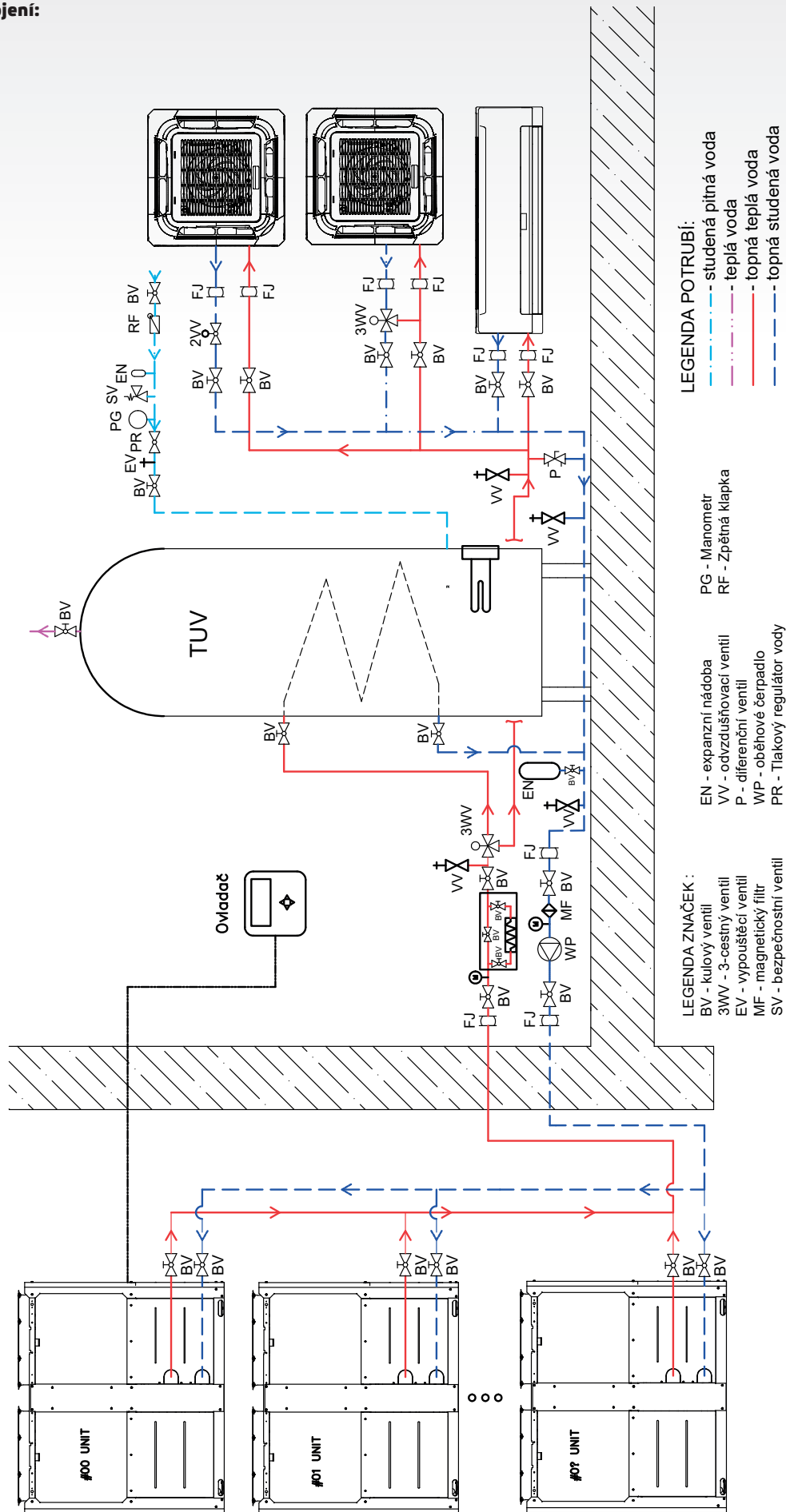


**Příklady zapojení:**

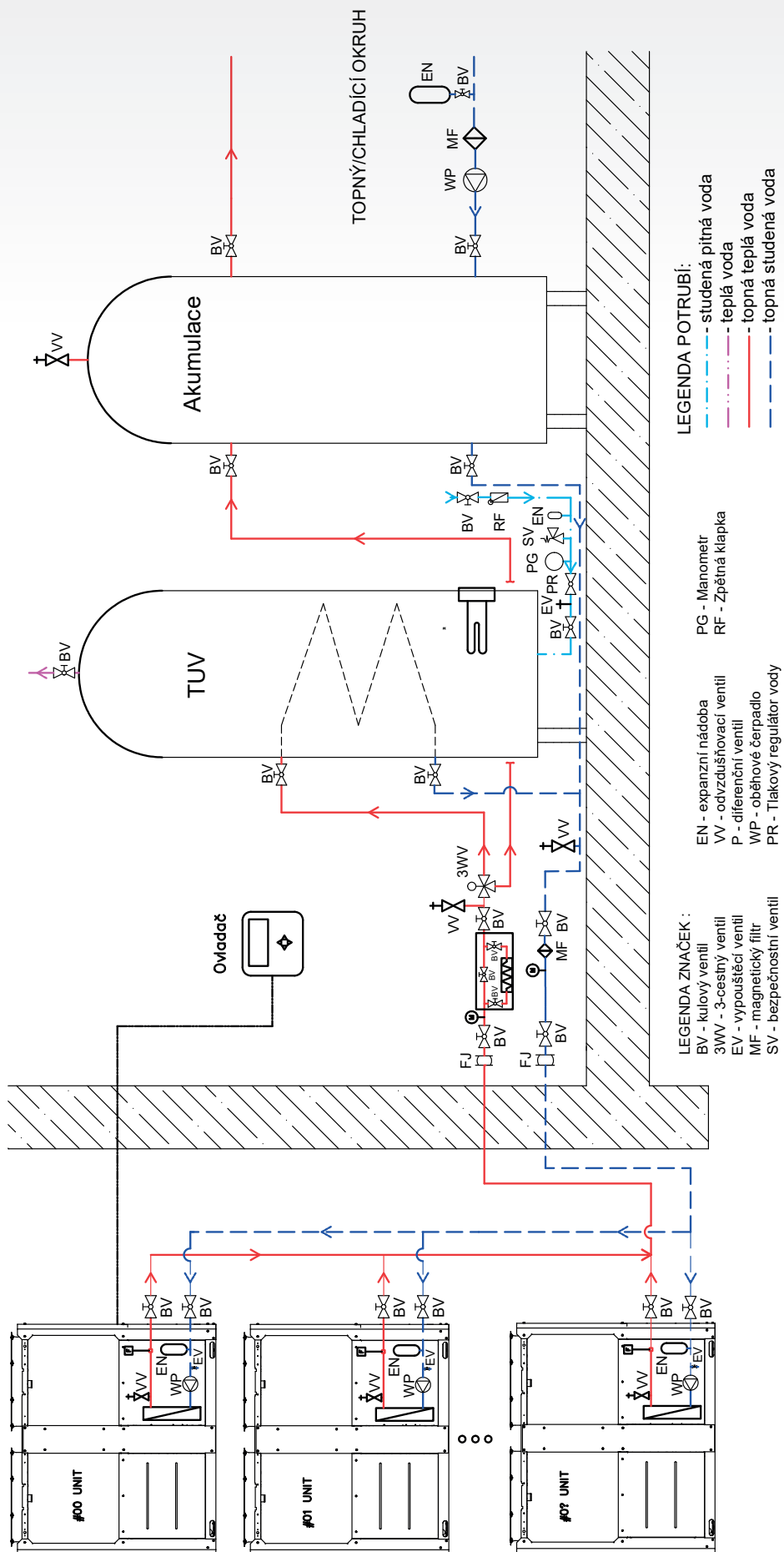


**KOMERČNÍ MONOBLOK R32/R290 - KASKÁDA**

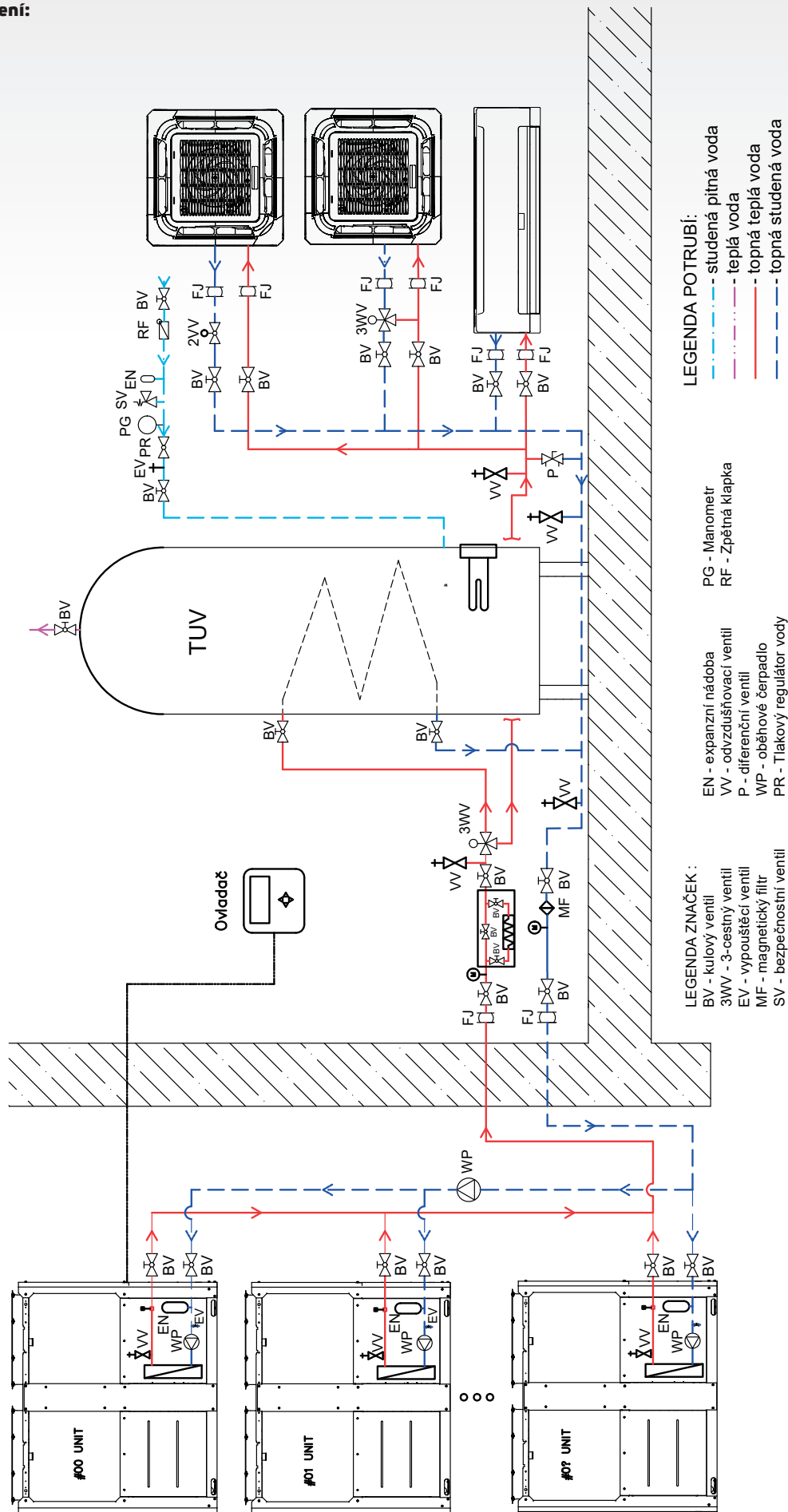
**Příklady zapojení:**



**Příklady zapojení:**

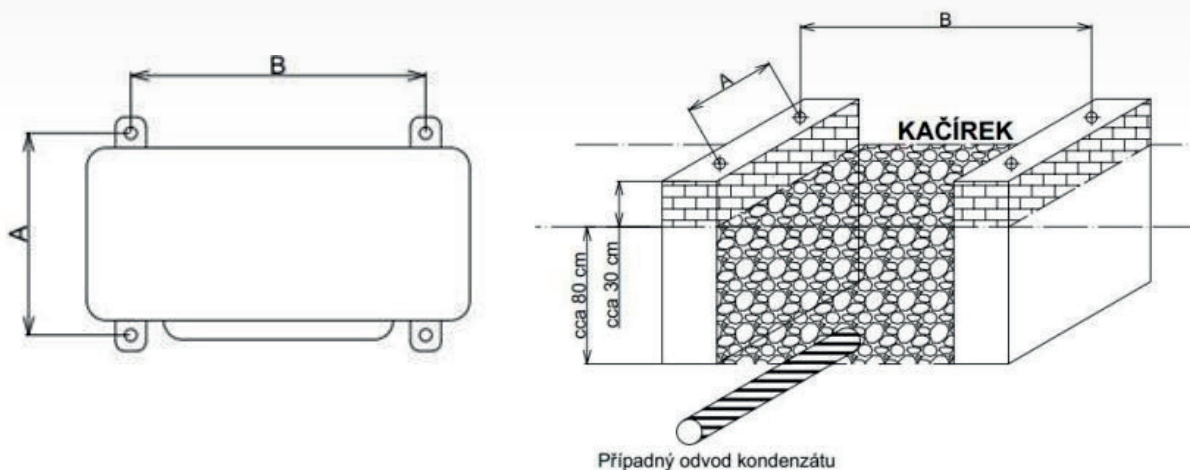


**Příklady zapojení:**

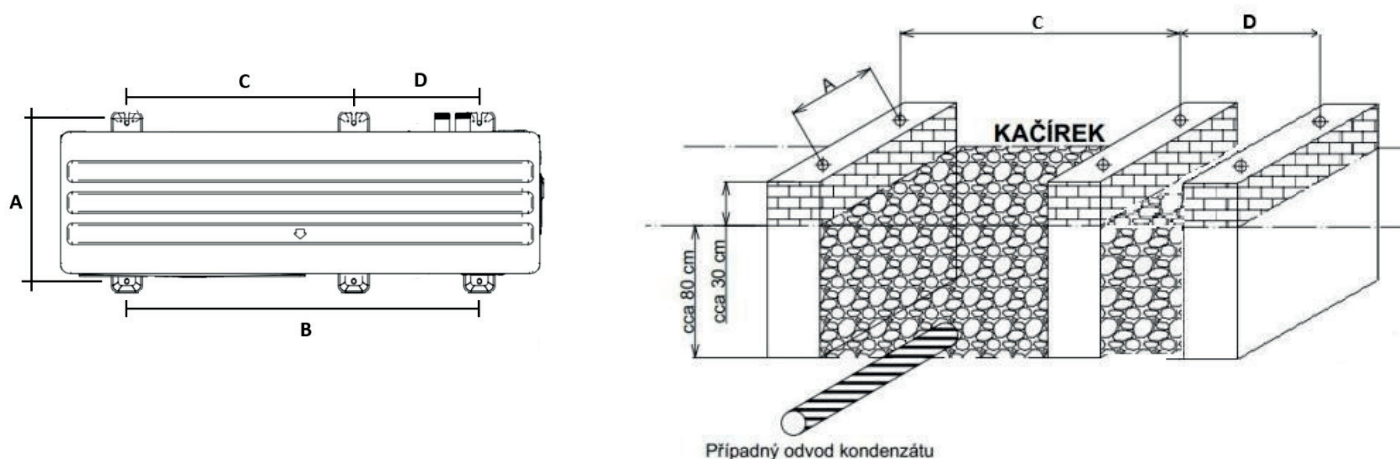


**Podstavce pod venkovní jednotky:****Split**

Model venkovní jednotky	A [mm]	B [mm]
MSH-60EB	375	663
MSH-80EB, MSH-100EB, MSH-120EB-3, MSH-140EB-3, MSH-160EB-3	456	656

**Monoblok**

Model monobloku	A [mm]	B [mm]	C [mm]	D [mm]
SMHM-60B, SMHM-60B/3	375	1023	644	379
SMHM-80B, SMHM-100B, SMHM-120B-3, SMHM-140B-3, SMHM-160B-3, SMHM-80B/3, SMHM-100B/3, SMHM-120B-3/9, SMHM-140B-3/9, SMHM-160B-3/9	458	1019	656	363
SMHM-180B-3, SMHM-220B-3, SMHM-260B-3, SMHM-300B-3	494	874	668	206
SMHM-60P, SMHM-60P/3	375	1023	644	379
SMHM-80P, SMHM-100P, SMHM-120P-3, SMHM-140P-3, SMHM-160P-3, SMHM-80P/3, SMHM-100P/3, SMHM-120P-3/9, SMHM-140P-3/9, SMHM-160P-3/9	456	1019	656	363
SMHM-260P-3, SMHM-300P-3, SMHM-350P-3, SMHM-400P-3	453	1019	656	363



## DĚLENÉ OHŘÍVAČE VODY

**DĚLENÉ OHŘÍVAČE VODY**

MODEL			SWH-35ERA2			
Teplota vody na vstupu 15°C	Jmenovitý výkon topení	kW	3,5 (1,8-3,7)			
Teplota vody na výstupu 55°C	Jmenovitý příkon	kW	0,83(0,36-0,91)			
Teplota vzduchu 20°C	COP	°C	4,1			
Profil zátěže		-	L			
COP pro TUV (A7/W10)		-	3,08			
Energetická třída		-	A+			
Účinnost ohřevu vody		%	≤130			
Roční spotřeba elektřiny (pro průměrné klimatické podmínky)		kWh	795			
Maximální příkon		W	2000+1500 (elektrické topné těleso)			
Teplota výstupní vody		°C	35-55			
Napájení		-	220-240 V~, 50 Hz			
Izolační hladina		-	I			
Stupeň krytí		-	IPX4			
Chladivo	Typ	-	R410A			
	kg / t Eq. CO <sub>2</sub>	-	1,4 / 2,923			
Vnější rozměry	Š×H×V	mm	842×320×591			
Rozměry balení	Š×H×V	mm	948×363×660			
Hmotnost brutto/netto		kg	44,5/38,5			
Hladina akustického výkonu		dB(A)	63			
Hladina akustického tlaku v 1 m		dB(A)	52			
Doplnění chladiva nad 10 m		g/m	22			
Maximální převýšení		m	5			
Standardní délka potrubí		m	10			
Maximální délka potrubí		m	20			
Provozní rozsah		°C	-25-45			
Průřez napájecího kabelu		mm <sup>2</sup>	2,5			
Jistič		A	16			

MODEL			SWH-200DE			
Objem		l	185			
Napájení pro elektrické topné těleso		-	220-240 V~, 50 Hz			
Výkon elektrického topného tělesa		W	1500			
Vnější rozměry (Š×H×V)		mm	462×462×2000			
Rozměry balení (Š×H×V)		mm	2108×583×565			
Hmotnost nádrže na vodu brutto/netto		kg	83/72,5			
Vnější průměr propojovací trubky	Plyn	palec	3/8"			
	Kapalina		15/64"			
Průměr potrubí (voda) - výstup		-	1/2"			
Materiál nádrže		-	smalt			
<b>STANDARTNÍ PŘÍSLUŠENSTVÍ</b>						
Instalační a uživatelský manuál		-	Ano			
Drátový ovladač		-	Ano			
Kabel k ovladači		-	Ano			
Kryt ovladače		-	Ano			
Měděné potrubí s izolací		-	Ano			
Adaptér na odtokovou hadici		-	Ano			
Odtoková hadice		-	Ano			
Teplotní čidlo v nádrži		-	Ano			

Technická specifikace výrobků se může lišit od uváděných hodnot na základě vývoje zařízení výrobcem. Řiďte se dle parametrů na typovém štítku jednotky.

R410A (50% HFC-32, 50% HFC-125). Hodnota GWP použitého chladiva: 2088.

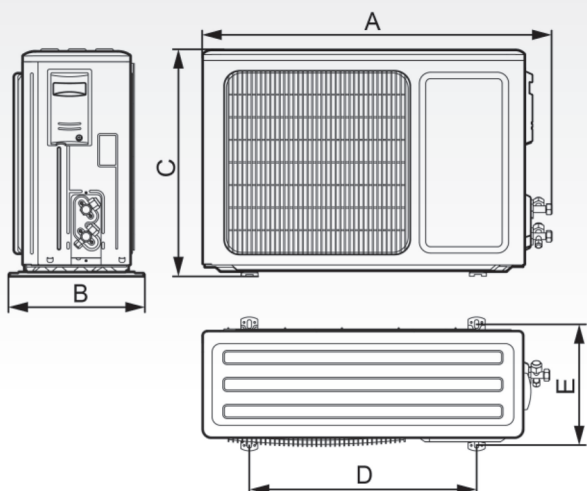
Toto zařízení obsahuje fluorované skleníkové plyny zahrnuté v Kjótském protokolu.

Vysvětlivky na poslední straně katalogu.

Průřez jednotlivých vodičů musí být volen s ohledem na IEC 60364.

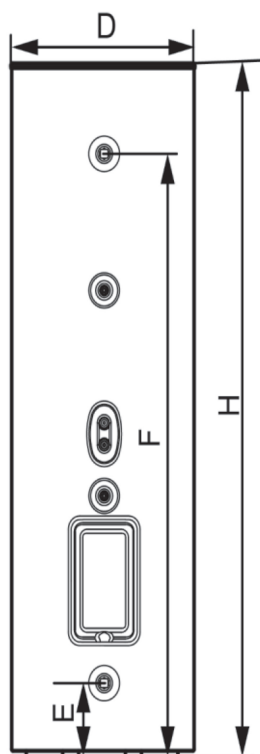
## VZHLED A ROZMĚRY DĚLENÝCH OHŘÍVAČŮ VODY

### SWH-35ERA2



Model	A	B	C	D	E
SWH-35ERA2	842	320	591	540	286

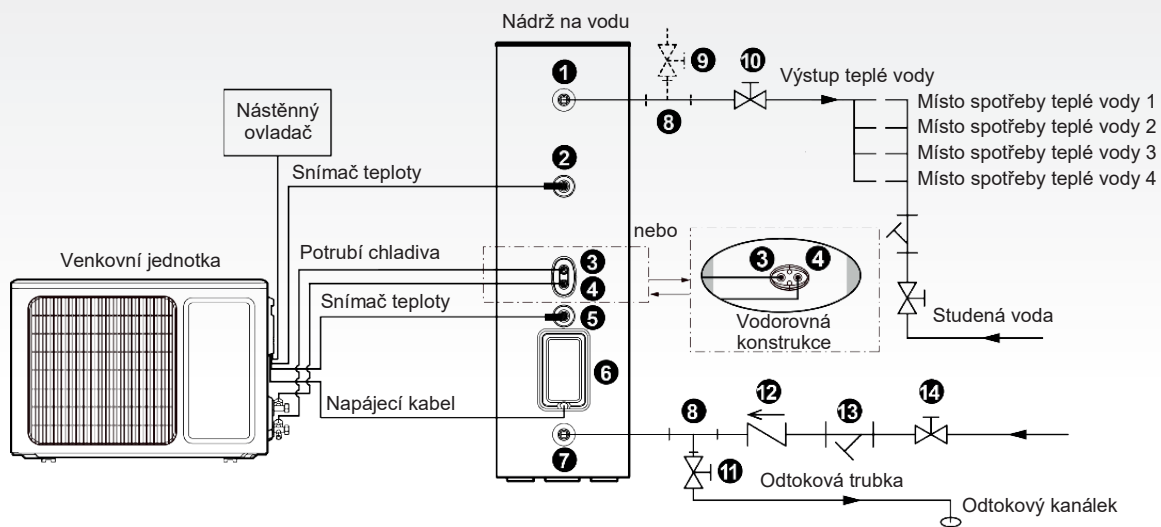
### SWH-200DE



Parametr	
D	462
H	2000
F	1797
E	166
Přívod studené vody (vnitřní závit)	G1/2
Vývod teplé vody (vnitřní závit)	G1/2
Přívod pracovního média (vnitřní závit)	Ø9,52
Vývod pracovního média (vnitřní závit)	Ø6

# DĚLENÉ OHŘÍVAČE VODY - SCHÉMA ZAPOJENÍ

SWH-35ERA2+SWH-200DE



1 Vývod teplé vody

2 Snímač teploty 1

3 Vstup chladiva

4 Výstup chladiva

5 Snímač teploty 2

6 Elektrická skříňka

7 Přívod studené vody / odtok vypouštěné vody

8 Třícestný ventil

9 Uzavírací ventil (pro odvzdušnění)

10 Uzavírací ventil A

11 Uzavírací ventil (pro vypouštění vody)

12 Pojistný ventil

13 Y filtr

14 Uzavírací ventil B

MONOBLOKOVÉ OHŘÍVAČE VODY

**MONOBLOKOVÉ OHŘÍVAČE VODY**

MODEL			SWH-190IRE2	SWH-190IRES2	SWH-300IRE2	SWH-300IRES2
Režim			Hybrid/E-heater			
Rozsah provozních teplot (Hybrid)		°C	-7 ~ 43			
Rozsah provozních teplot (E-heater)		°C	-20 ~ 43			
Výstupní teplota vody		°C	38 ~ 70			
Napájení		V/f/Hz	220-240 / 1 / 50			
Max. proud		A	9,1		9,8	
Max. příkon		kW	2,1		2,25	
Teplota vody na vstupu 15°C Teplota vody na výstupu 45°C Teplota vzduchu 15°C	Výkon ohřevu vody	kW	1,62		2,3	
	COP	-	3,86		4,34	
	Příkon	kW	0,42		0,53	
Rozběhový proud		A	22,2		33,7	
Energetická třída		-	A+			
Rozměry (h x v)		mm	Ø610 x 1830		Ø700 x 1930	
Rozměry balení (š x v x h)		mm	680 x 2070 x 680		775 x 2200 x 745	
Hmotnost		kg	114	131	138	158
Hladina akustického tlaku v 1 m		dB (A)	36,6		38,2	
Typ kompresoru		-	Rotační ON/OFF			
Chladivo		typ / množství / t Eq. CO <sub>2</sub>	R134a / 1,1 / 1,57		R134a / 1,5 / 2,00	
Množství oleje		ml	350			
Konstruktivní tlak nádrže		MPa	1			
Typ expanzního ventilu		-	Elektronický			
Typ ventilátoru		-	Radiální			
Dodávaná tlaková hlava		Pa	25		45	
Průtok vzduchu		m <sup>3</sup> / h	270		414	
Průměr potrubí na vstupu		palec	3/4"			
Průměr potrubí na výstupu						
Vstup solárového výměníku						
Výstup solárového výměníku						
Max. tlak solárového výměníku		MPa	1			
Plocha solárového výměníku		m <sup>2</sup>	-	1,1	-	1,3
Materiál solárového výměníku		-	smalt			
Výkon el. Ohřivače		kW	1,5			
Objem zásobníku		l	176	168	284	272
Materiál nádrže		-	smalt			
Izolační materiál		-	Polyuretanová pěna			
Tloušťka izolace		mm	50			
Maximální provozní tlak		MPa	1			
Doba ohřevu teplé vody		h/min	3/53		4/22	
Chladné podnebí	Profil odběru teplé vody	-	L		XL	
	η <sub>wh</sub>	%	99		95	
	Roční spotřeba elektřiny (AEC)	kWh	1032		1759	
	Denní spotřeba elektřiny	kWh	4,93		8,24	
	COP EN 16147	-	2,36		2,32	
Průměrné podnebí	Profil odběru teplé vody	-	L		XL	
	η <sub>wh</sub>	%	115		123	
	Roční spotřeba elektřiny (AEC)	kWh	890		1361	
	Denní spotřeba elektřiny	kWh	4,24		6,4	
	COP EN 16147	-	2,76		3,01	
Teplé podnebí	Profil odběru teplé vody	-	L		XL	
	η <sub>wh</sub>	%	130		148	
	Roční spotřeba elektřiny (AEC)	kWh	785		1131	
	Denní spotřeba elektřiny	kWh	3,72		5,32	
	COP EN 16147	-	3,13		3,59	
<b>STANDARTNÍ PŘÍSLUŠENSTVÍ</b>						
Instalační a uživatelský manuál			Ano			
<b>VOLITELNÉ PŘÍSLUŠENSTVÍ</b>						
Kabely a konektory pro solární připojení			SWH2-CBL			

Technická specifikace výrobků se může lišit od uváděných hodnot na základě vývoje zařízení výrobcem. Řiďte se dle parametrů na typovém štítku jednotky.

R134a (jednosložkové chladivo HFC-134a). Hodnota GWP použitého chladiva: 1430.

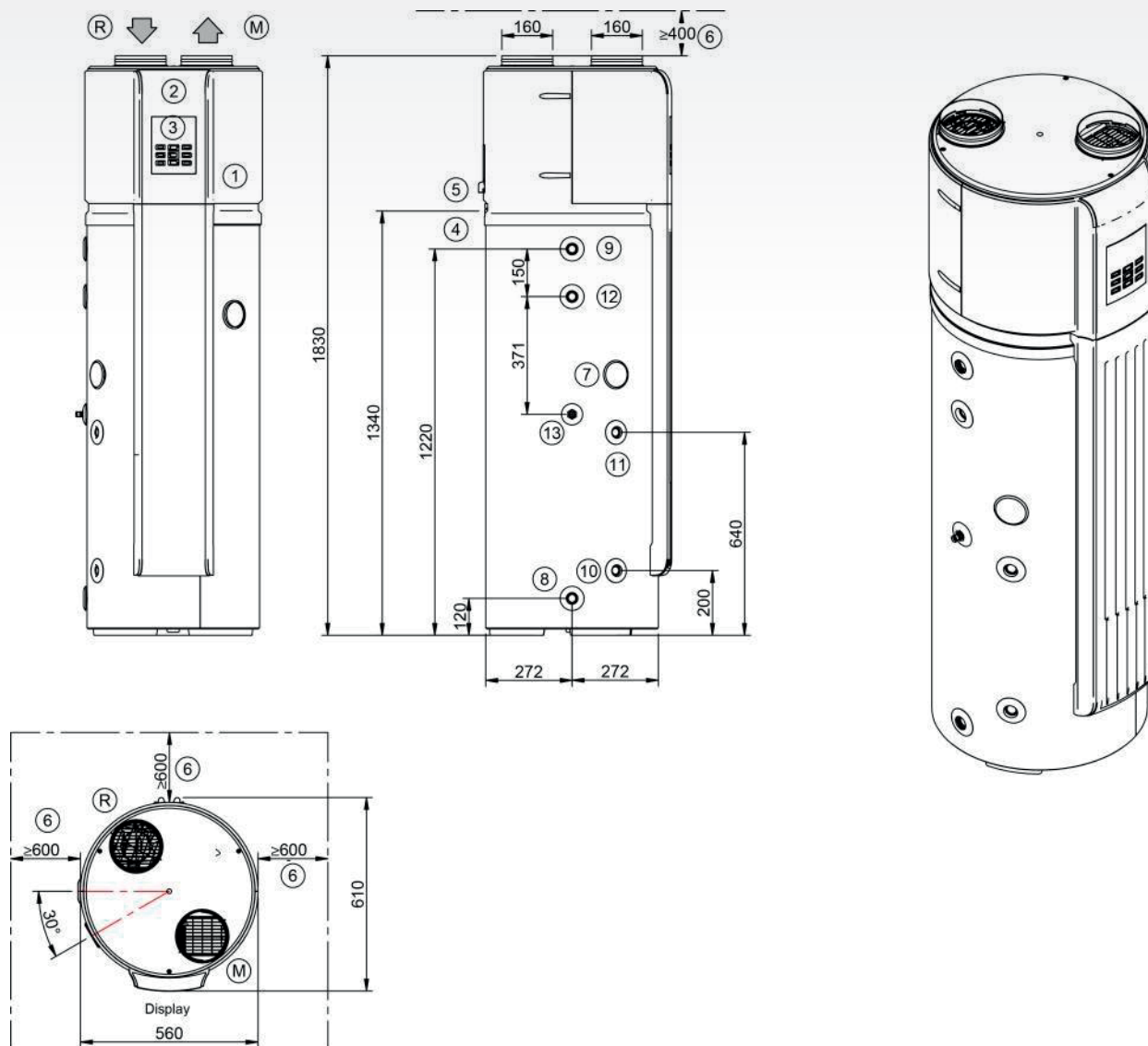
Toto zařízení obsahuje fluorované skleníkové plyny zahrnuté v Kjótském protokolu.

Vysvětlivky na poslední straně katalogu.

Průřez jednotlivých vodičů musí být volen s ohledem na IEC 60364.

# VZHLED A ROZMĚRY MONOBLOKOVÝCH OHŘÍVAČŮ VODY

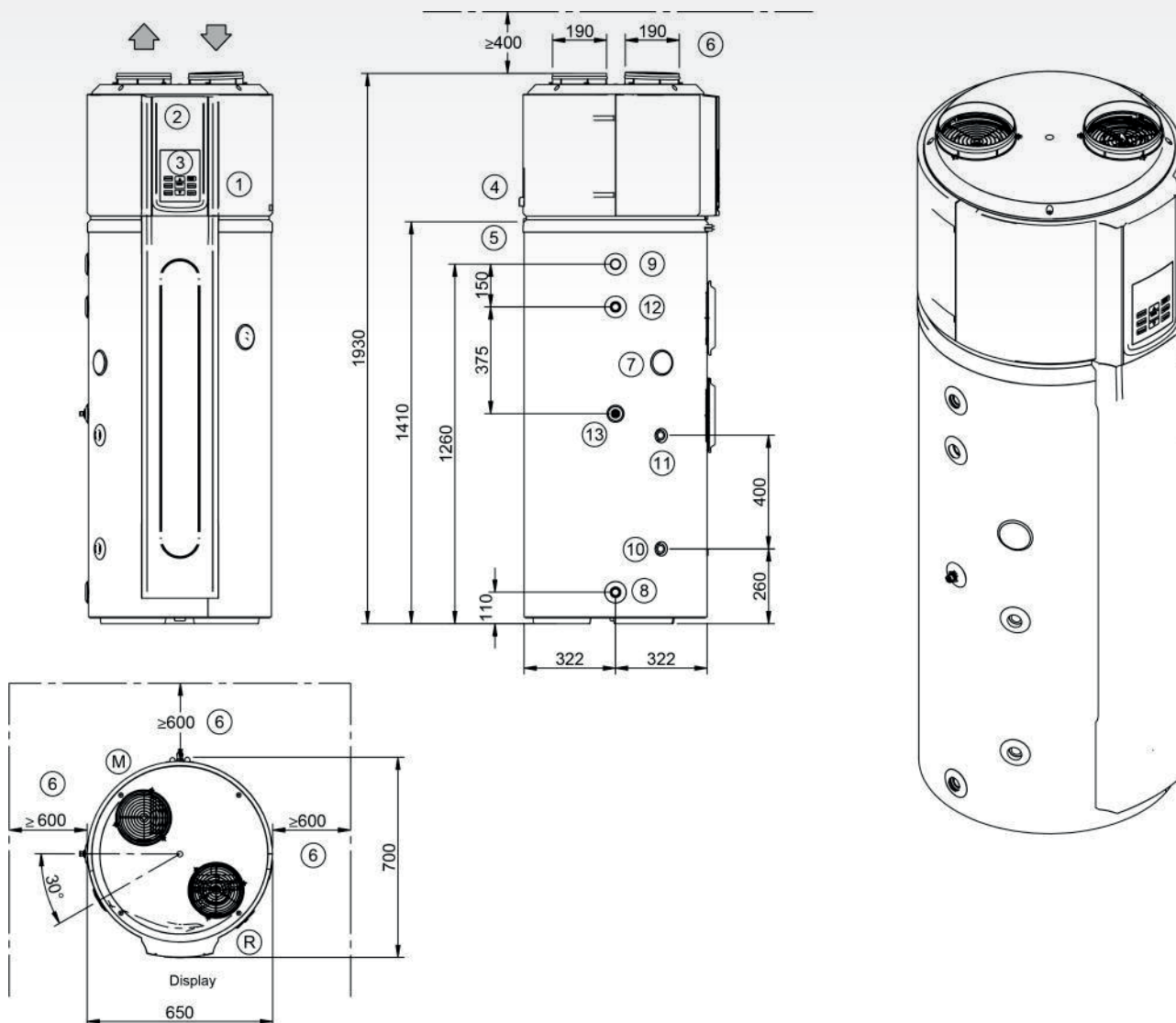
SWH-190IRE2, SWH-190IRES2



1	Prostor kompresoru	6	Provozní prostory	11	Solární výstup 3/4" F (pouze 190S)
2	Elektrický panel	7	Anoda	12	Recirkulace teplé užitkové vody (pouze 190S)
3	Klávesnice jednotky	8	Přívod vody 3/4" F	13	Jímka sondy pro solár
4	Vstup elektrického kabelu	9	Vývod vody 3/4" F	R	Přívod vzduchu
5	Odvod kondenzátu	10	Solární vstup 3/4" F (pouze 190S)	M	Přívod vzduchu

# VZHLED A ROZMĚRY MONOBLOKOVÝCH OHŘÍVAČŮ VODY

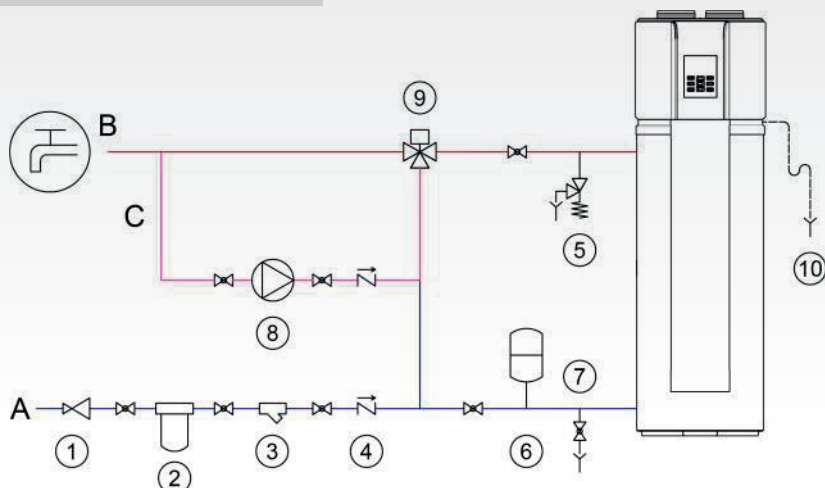
SWH-300IRE2, SWH-300IRES2



1	Prostor kompresoru	6	Provozní prostory	11	Solární výstup 3/4" F (pouze 300S)
2	Elektrický panel	7	Anoda	12	Recirkulace teplé užitkové vody (pouze 300S)
3	Klávesnice jednotky	8	Přívod vody 3/4" F	13	Jímka sondy pro solár
4	Vstup elektrického kabelu	9	Vývod vody 3/4" F	R	Přívod vzduchu
5	Odvod kondenzátu	10	Solární vstup 3/4" F (pouze 300S)	M	Přívod vzduchu

## MONOBLOKOVÉ OHŘÍVAČE VODY - SCHÉMA ZAPOJENÍ

SWH-190IRE2, SWH-300IRE2



Orientační schéma vodovodního potrubí

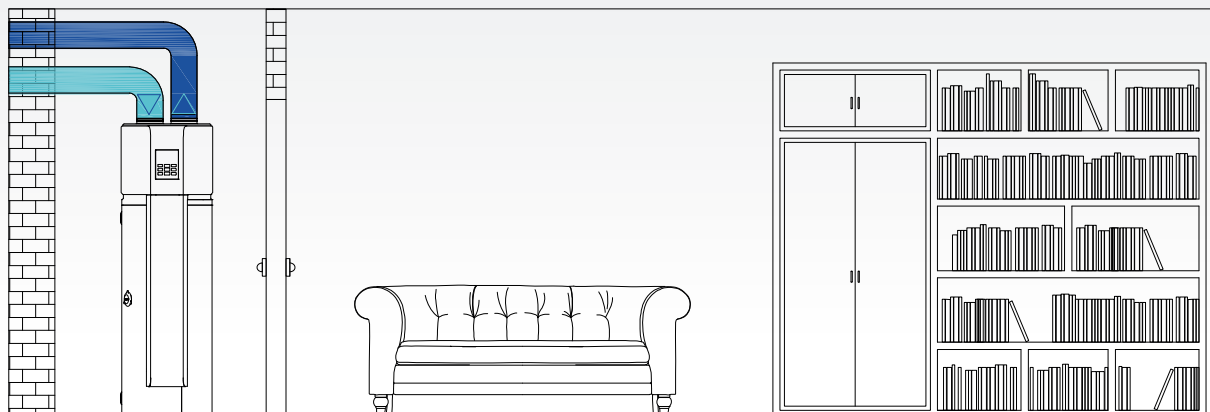
Komponenty systému musí být definovány projektantem a instalačním technikem (např. expanzní nádoby, ventilační otvor kohouty, kalibrační/bezpečnostní ventily atd.)

1	Redukční ventil	2	Zařízení na úpravu vody (změkčovač vody atd.)	3	Filtr Y
4	Zpětný ventil	5	Pojistný ventil teplé užitkové vody s výtlačkem	6	Expanzní nádoba TUV
7	Vypouštění nádrže	8	Oběhové čerpadlo teplé vody (recirkulace) se zpětným ventilem	9	Termostatický směšovací ventil
10	Odvod kondenzátu	A	Přívod vody	B	TUV
C	Recirkulace TUV				

## MONOBLOKOVÉ OHŘÍVAČE VODY - SCHÉMA ZAPOJENÍ VZDUCHU

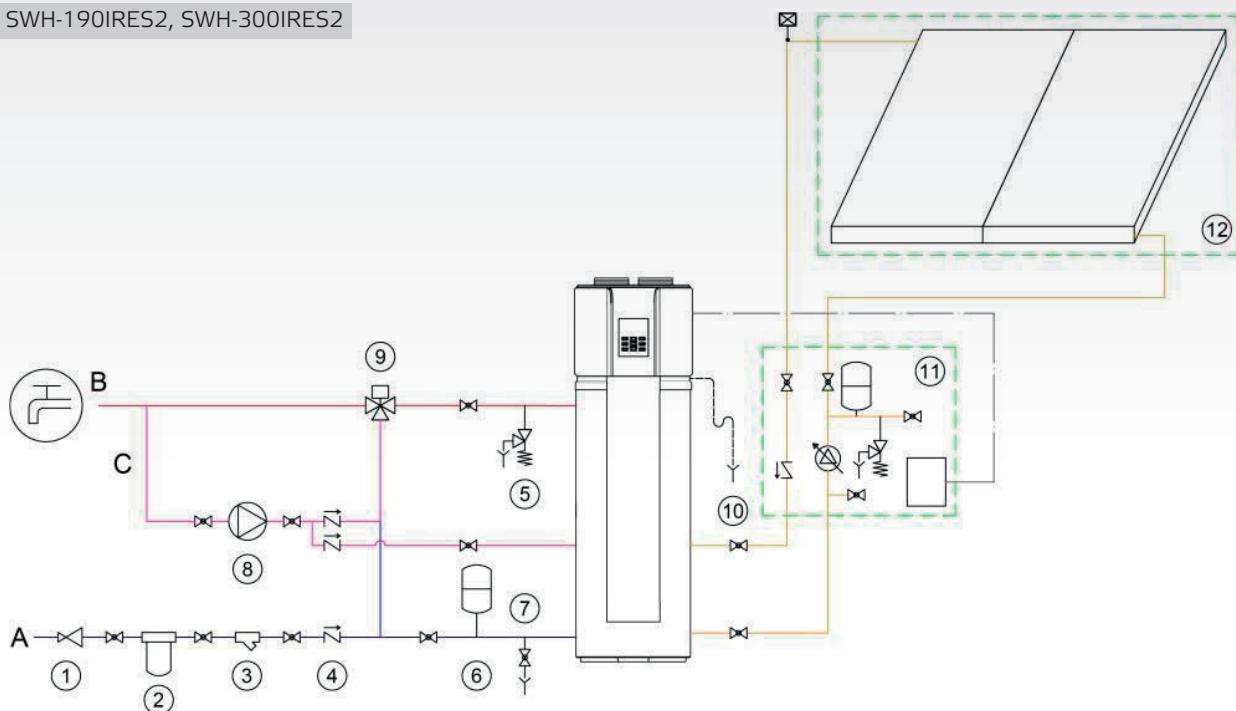
SWH-190IRE2, SWH-300IRE2

SWH-190IRES2, SWH-300IRES2



# MONOBLOKOVÉ OHŘÍVAČE VODY - SCHÉMA ZAPOJENÍ

SWH-190IRES2, SWH-300IRES2



Orientační schéma vodovodního potrubí

Komponenty systému musí být definovány projektantem a instalačním technikem (např. expanzní nádoby, ventilační otvory, kohouty, kalibrační/bezpečnostní ventily atd.)

1	Redukční ventil	2	Zařízení na úpravu vody (změkčovač vody atd.)	3	Filtr Y
4	Zpětný ventil	5	Pojistný ventil teplé užitkové vody s výtlačkem	6	Expanzní nádoba TUV
7	Vypouštění nádrže	8	Oběhové čerpadlo teplé vody (recirkulace) se zpětným ventilem	9	Termostatický směšovací ventil
10	Odvod kondenzátu	11	Solární cirkulační jednotka (není součástí dodávky)	12	Solární panely (nejsou součástí dodávky)
A	Přívod vody	B	TUV	C	Recirkulace TUV

## MONOBLOKOVÉ OHŘÍVAČE VODY R290

MODEL			SWH-190P(M)	SWH-300P(M)	SWH-190PS	SWH-300PS
Napájení			220-240 / 1 / 50			
Režim			Heat pump / E-heater			
Rozsah provozních teplot	Tepelné čerpadlo	°C	-7 ~ 43			
	E-heater	°C	-20 ~ 46			
Objem zásobníku		l	185	275	181	270
Max. tlak vody		Mpa	0,7			
Váha Jednotka / Balení		kg	91 / 112	123 / 148	94 / 115	132 / 160
Rozměry jednotky (p×v) (přesah panelu)		mm	Φ560×1730 (35)	Φ660×1895 (35)	Φ560×1730 (35)	Φ660×1895 (35)
Rozměry balení (š×h×v)		mm	675×655×1945	775×745×2210	675×655×1945	775×745×2210
Max. výstupní teplota vody	Tepelné čerpadlo	°C	65			
	E-heater	°C	70			
Nádrž	Materiál	-	Smaltovaná ocel			
	Katodická ochrana (volitelná položka)	-	Electrická anoda (Magnesiová anoda)		Electrická anoda	
	Typ izolace	-	Polyuretan			
	Tloušťka izolace	mm	42	46	42	46
	Připojení vstupu vody	palec	3/4"			
	Připojení výstupu vody	palec	3/4"			
	Připojení odtokové trubky	palec	3/4"			
	Max. tlak pojišťovacího ventilu	MPa	0,85			
Solární výměník	Materiál	-	SUS 316			
	Plocha	m <sup>2</sup>	0,6		1,1	
	Připojení vstup / výstup	palec	3/4"			
	Max. tlak	MPa	1		1	
Elektrická data (Tepelné čerpadlo+E-heater)	Max. příkon tepelného čerpadla	W	600	710	600	710
	Výkon E-heateru	W	1640			
	Celkový max. příkon	W	2240	2350	2240	2350
	Max. proud	A	10,5	11	10,5	11
Tlak chladiva Max. / Provozní		MPa	3,0 / 1,2	2,7 / 1,1	3,0 / 1,2	2,7 / 1,1
Ventilátor	Typ	-	DC motor			
	Průtok vzduchu	m <sup>3</sup> / h	350	450	350	450
	Max. externí statický tlak	Pa	80	80	80	80
	Průměr potrubí	mm	160	190	160	190
Chladivový okruh	Kompresor	-	Rotační			
	Chladivo	-	R290			
	kg / t Eq. CO <sub>2</sub>	g	0,15 / 0,00045			
	Výparník	-	Měděno-hliníkový			
	Kondenzátor	-	Hliníková trubka navinutá mimo nádrž			
Údaje podle EN 16147: 2017 standard pro průměrné klima (jednotka v režimu ECO, Nastavená hodnota horké vody = 54 °C; Vstupní voda = 10 °C; Teplota vstupního vzduchu = 7 °C DB / 6 °C WB) * podle evropských nařízení 812/2013	Profil odběru teplé vody	-	L	XL	L	XL
	Třída energetické účinnosti ohřevu vody	-	A+			
	Energetická účinnost ohřevu vody - η	%	131,1	132	130,4	128
	COPDHW	-	3,1	3,25	3,14	3,13
	Roční spotřeba elektřiny-AEC <sup>o</sup>	kWh	780,8	1267	785	1312
	Příkon v klidovém režimu	W	27	19,1	26	22
Údaje podle EN 12102-2: 2019 ECO režim s přívodem vzduchu teplota = 7 °C DB / 6 °C WB	Akustický výkon	dB(A)	56	54	51	51
<b>STANDARTNÍ PŘÍSLUŠENSTVÍ</b>						
Anoda s impedančním proudem			SWH-xxxP		SWH-xxxPS	
Magnesiová anoda			SWH-xxxPM			
Bezpečnostní a uživatelský manuál			Ano			
Filtr			Ano			
Spojky vzduchového potrubí			Ano			
Fixovací páska			Ano			
2x Trubička pro odvod kondenzátu			Ano			
Jednocestný ventil			Ano			

Technická specifikace výrobků se může lišit od uváděných hodnot na základě vývoje zařízení výrobcem. Řiďte se dle parametrů na typovém štítku jednotky.

R290 (100% CH<sub>3</sub>CH<sub>2</sub>CH<sub>3</sub>). Hodnota GWP použitého chladiva: 3.

Vysvětlivky na poslední straně katalogu.

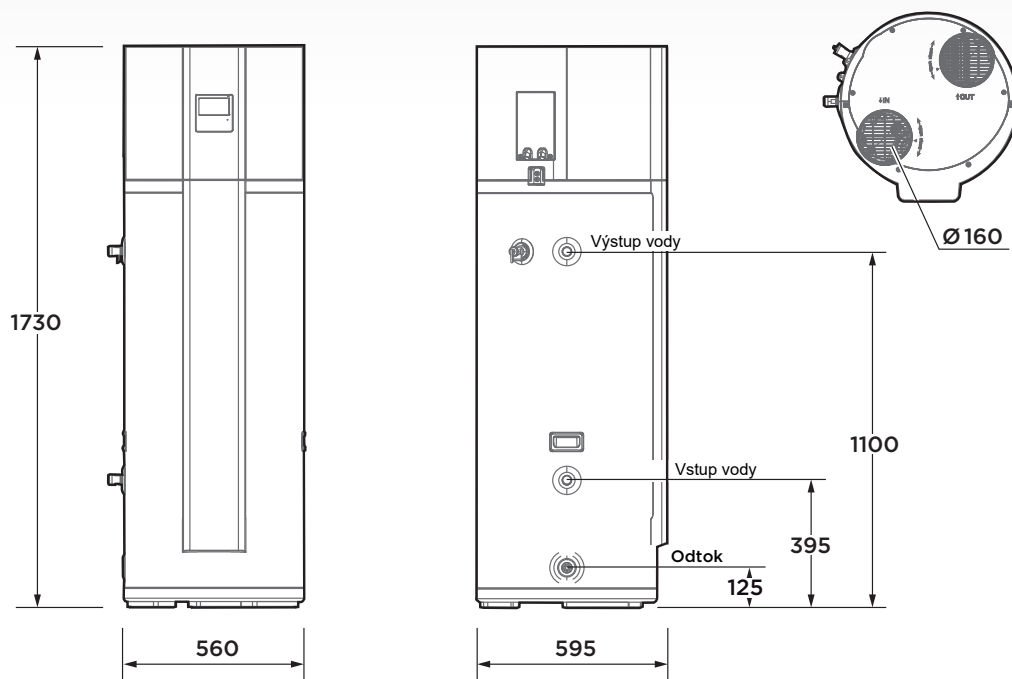
Průřez jednotlivých vodičů musí být volen s ohledem na IEC 60364.

# VZHLED A ROZMĚRY MONOBLOKOVÝCH OHŘÍVAČŮ VODY R290

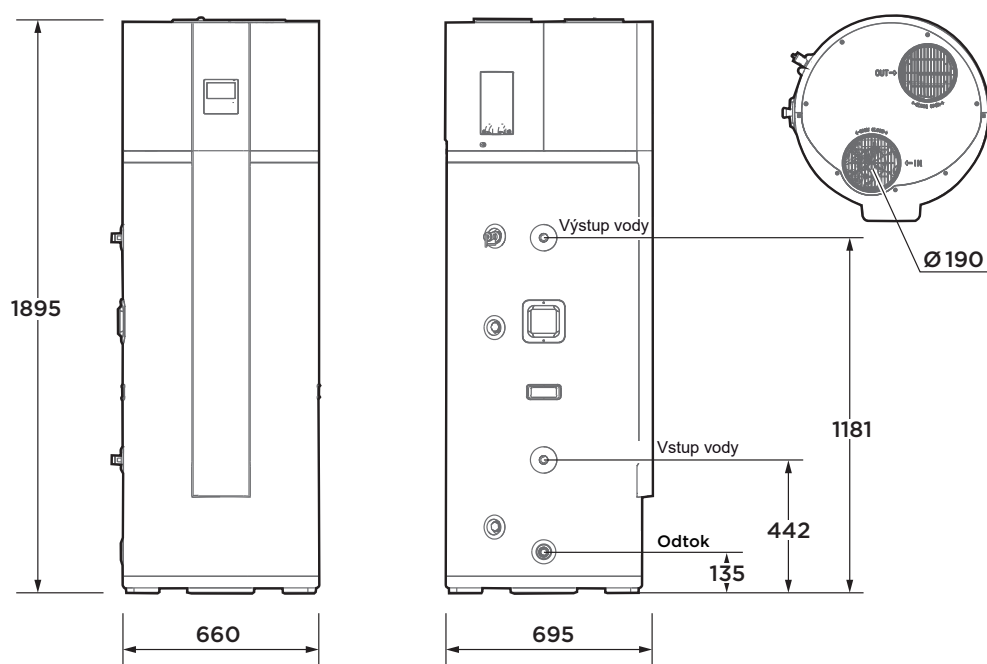
SWH-190P(M), SWH-300P(M)

Připojení	Rozměr
Výstup vody	R3/4"
Vstup vody	R3/4"
PTR ventil	RC3/4"
Odtokové potrubí	NPT3/4"

SWH-190P(M)



SWH-300P(M)

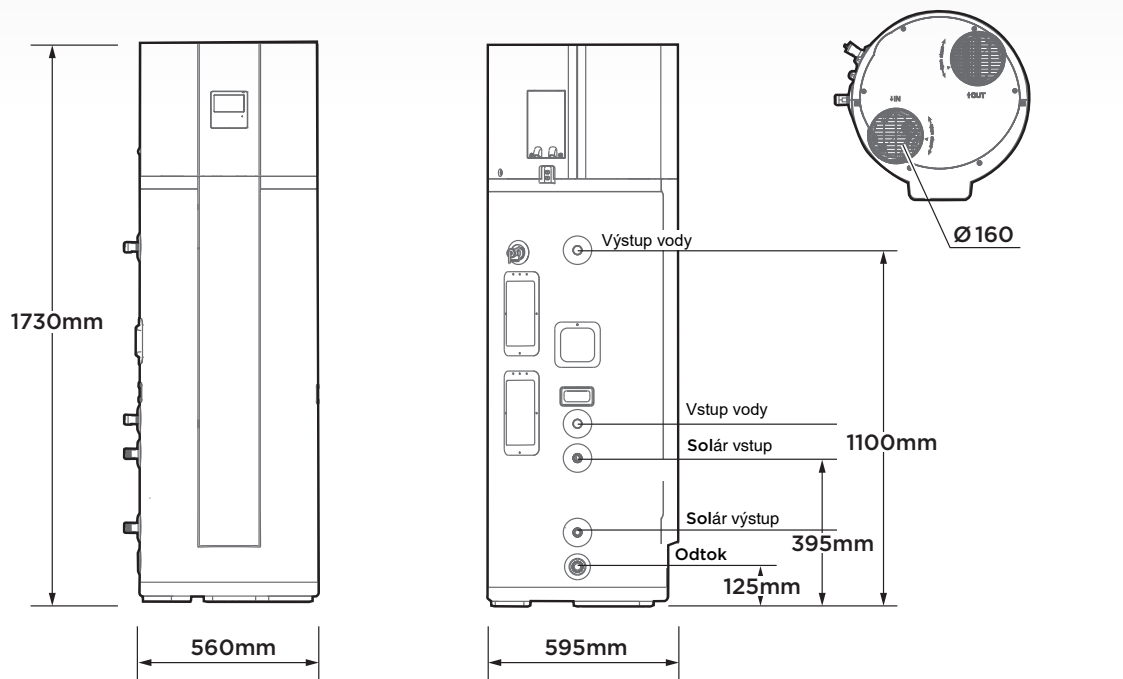


# VZHLED A ROZMĚRY MONOBLOKOVÝCH OHŘÍVAČŮ VODY R290

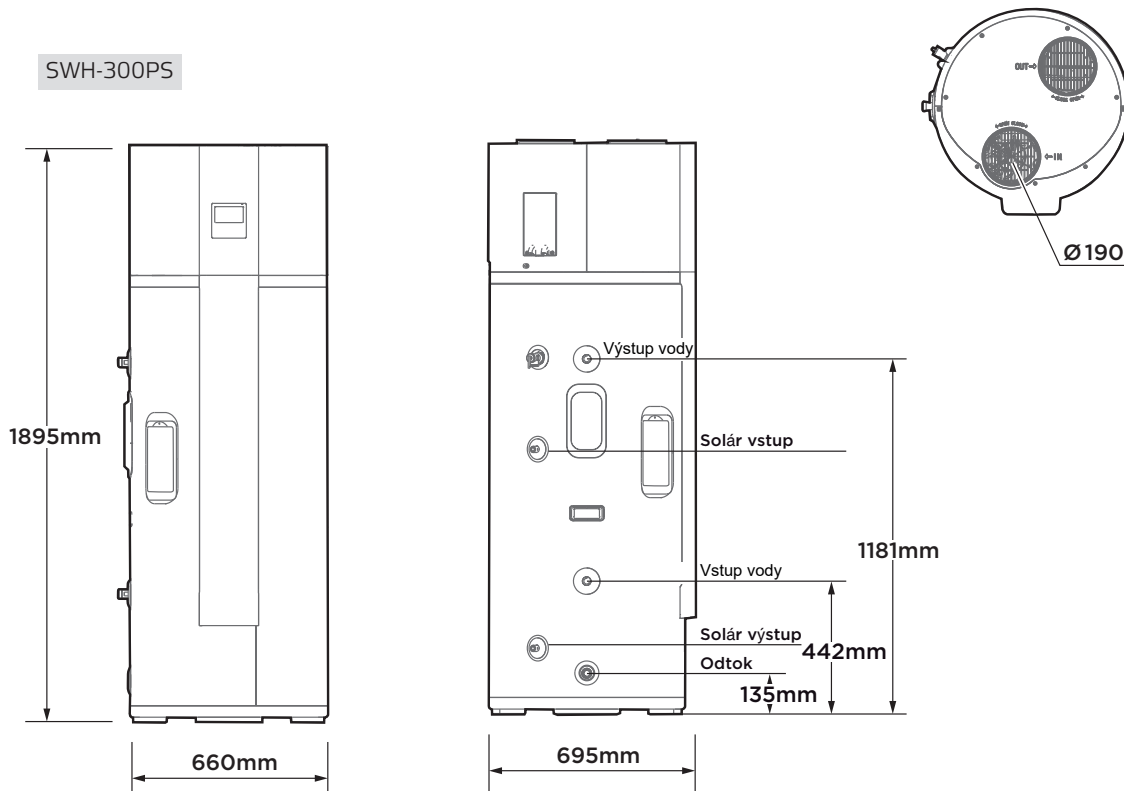
SWH-190PS, SWH-300PS

Připojení	Rozměr	Připojení	Rozměr
Výstup vody	R3/4"	Solár výstup	R3/4"
Vstup vody	R3/4"	Solár vstup	R3/4"
PTR ventil	RC3/4"	Odtokové potrubí	NPT3/4"

SWH-190PS

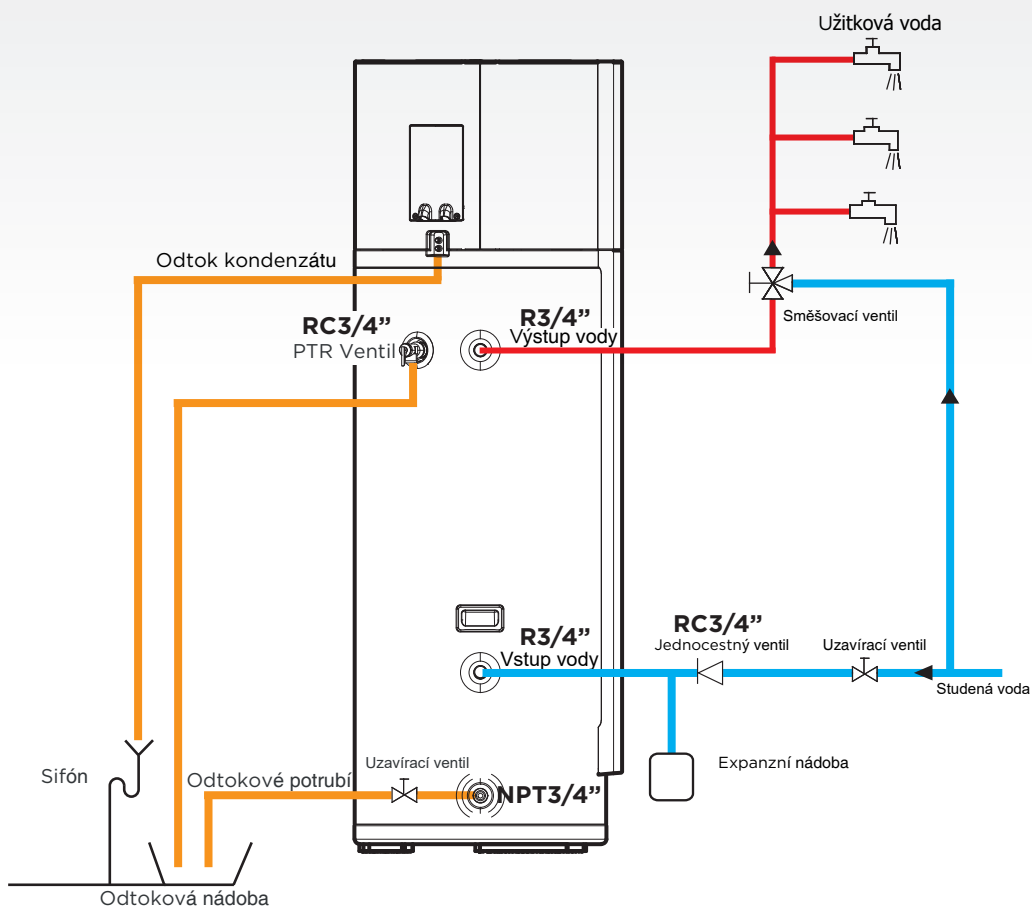


SWH-300PS

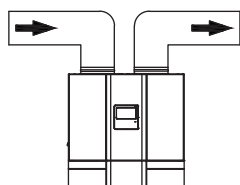


# MONOBLOKOVÉ OHŘÍVAČE VODY R290 - SCHÉMA ZAPOJENÍ

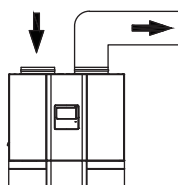
SWH-190P(M), SWH-300P(M)



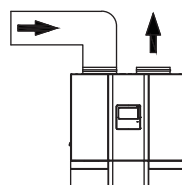
## Různé způsoby připojení vzduchu



1. Přívod a odvod vzduchu připojen pomocí potrubí.

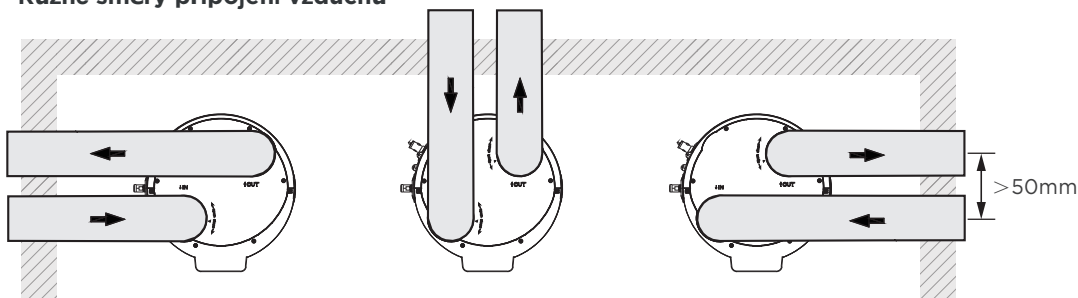


2. Výstup vzduchu se připojuje k potrubí, přívod vzduchu bez potrubí.



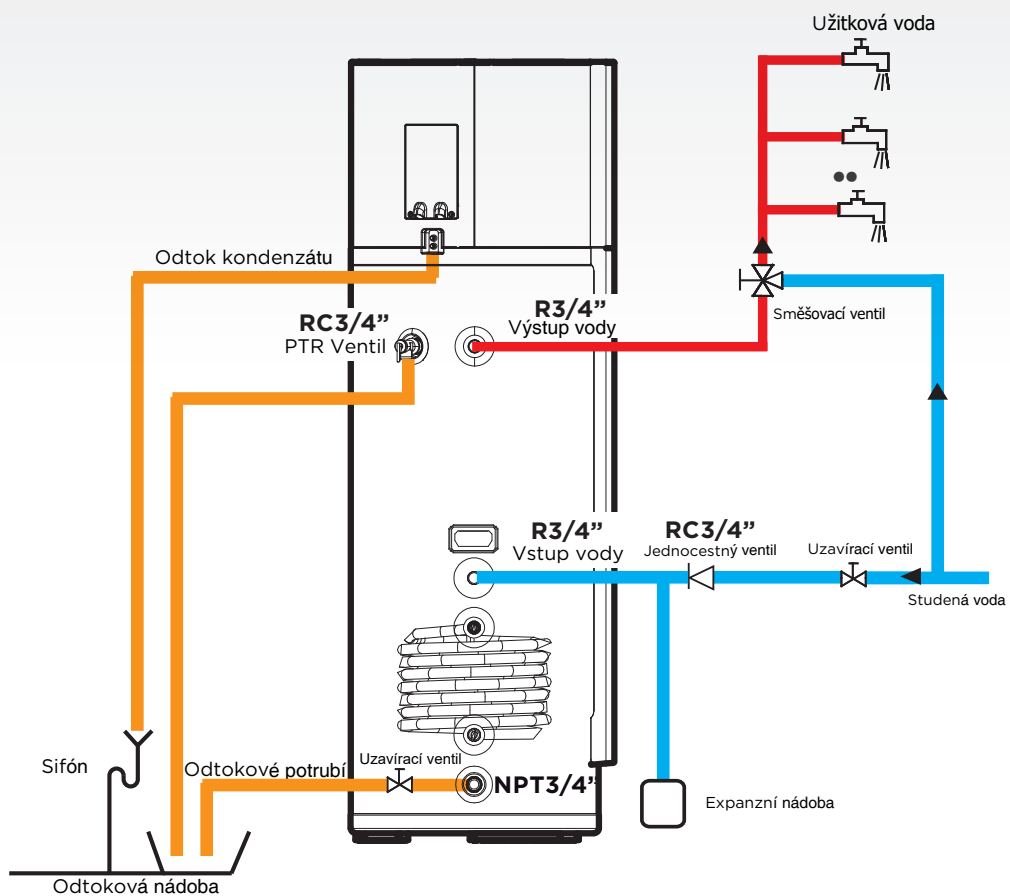
3. Přívod vzduchu se připojuje k potrubí, výstup vzduchu bez potrubí.

## Různé směry připojení vzduchu



# MONOBLOKOVÉ OHŘÍVAČE VODY R290 - SCHÉMA ZAPOJENÍ

SWH-190PS, SWH-300PS



ZÁVĚSNÉ MONOBLOKOVÉ OHŘÍVAČE VODY

**ZÁVĚSNÉ MONOBLOKOVÉ OHŘÍVAČE VODY R290**

MODEL		SWH-80P(M)	SWH-100P(M)	SWH-150P(M)
Režim		Heat pump / E-heater		
Kapacita E-heateru	kW	1,5		
Rozsah provozních teplot (Tepelné čerpadlo)	°C	-7~43		
Rozsah provozních teplot (E-heater)	°C	-20~45		
Max. výstupní teplota vody (Tepelné čerpadlo)	°C	38~65		
Max. výstupní teplota vody (E-heater)	°C	38~70		
Napájení	V/Ph/Hz	220-240 / 1 / 50		
Max. proud	A	9		10,5
Max. výkon	kW	1,95		2,25
Teplota vody na vstupu 15°C Teplota vody na výstupu 45°C Teplota vzduchu 15°C	Výkon ohřevu vody	0,95	0,98	1,3
	COP	3,8	3,8	3,7
	Třída energetické účinnosti ohřevu vody	112	111	122
	Energetická třída	A+		
Rozměry (p x v) (přesah panelu)	mm	φ500×1196 (48)	φ500×1360 (48)	φ500×1707 (48)
Rozměry balení (š x v x h)	mm	620×1295×585	620×1575×585	620×1910×585
Hmotnost Jednotka / Balení	kg	57/63	62/79	80/98
Akustický výkon	dB (A)	54		56
Typ kompresoru	-	Rotary		
Příkon kompresoru	kW	1,14		1,71
Chladivo	typ / množství / t Eq. CO <sub>2</sub>	R290 / 0,15 kg / 0,45		
Tlak chladiva Max. / Provozní	MPa	3,0/1,2		
Olaj Typ / Množství	-	XS-601C1 / 140 ml		
Typ ventilu	-	Electric expansion valve		
Konstrukční tlak nádrže	MPa	0,8		
Typ ventilátoru	-	ZKFP-34-10-1(DC)		
Průtok vzduchu	m <sup>3</sup> / h	190	200	240
Průměr potrubí na vstupu	palec	1/2"		
Průměr potrubí na výstupu				
Objem zásobníku	l	78	98	145
Materiál nádrže	-	Pozinkovaný ocelový plech		
Izolační materiál	-	Smalt		
Tloušťka izolace	mm	0.15-0.5		
Maximální provozní tlak	MPa	1		
<b>STANDARTNÍ PŘÍSLUŠENSTVÍ</b>				
Anoda s impedančním proudem	-	SWH-xxxP		
Magnesiová anoda	-	SWH-xxxPM		
Instalační, bezpečnostní a uživatelský manuál	-	Ano		
4x Upevňovací šroub	-	Ano		
Bezpečnostní ventil 0,75 Mpa	-	Ano		
<b>VOLITELNÉ PŘÍSLUŠENSTVÍ</b>				
Modbus Kabel	-	917401204023774		

Technická specifikace výrobků se může lišit od uváděných hodnot na základě vývoje zařízení výrobcem. Řiďte se dle parametrů na typovém štítku jednotky.

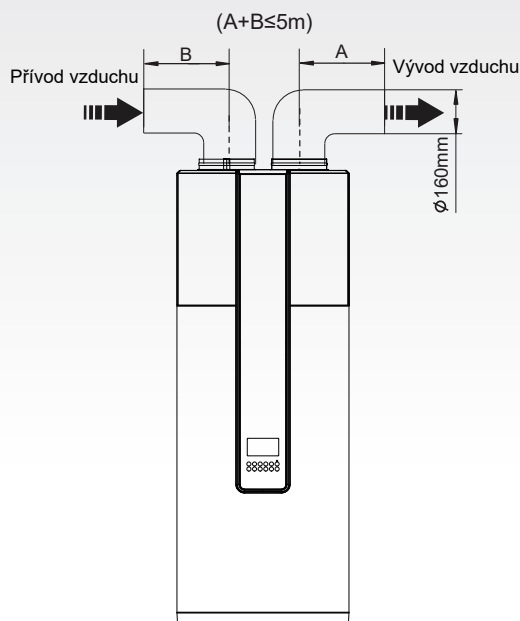
R290 (100% CH<sub>3</sub>CH<sub>2</sub>CH<sub>3</sub>). Hodnota GWP použitého chladiva: 3.

Vysvětlivky na poslední straně katalogu.

Průřez jednotlivých vodičů musí být volen s ohledem na IEC 60364.

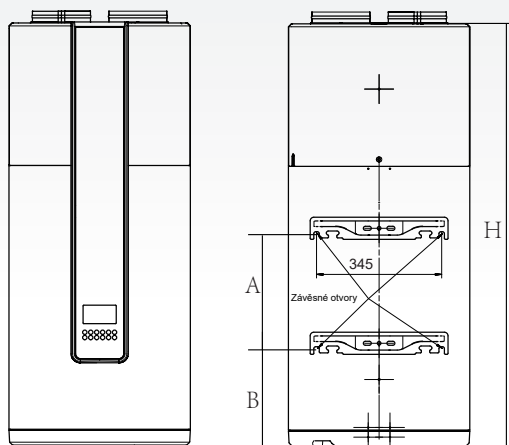
ZÁVĚSNÉ MONOBLOKOVÉ OHŘÍVAČE VODY R290 - SCHÉMA ZAPOJENÍ

SWH-80P(M), SWH-100P(M), SWH-150P(M)

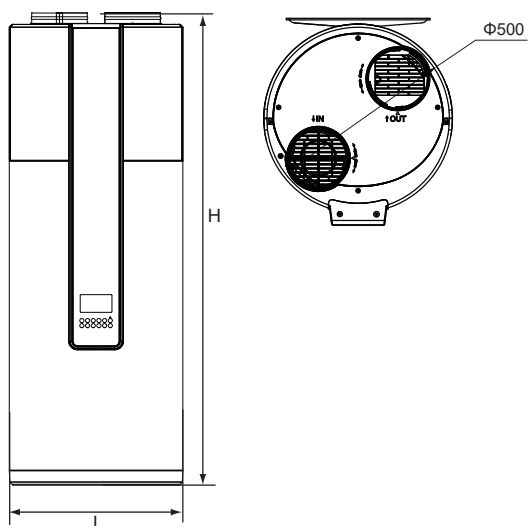


# VZHLED A ROZMĚRY ZÁVĚSNÝCH MONOBLOKOVÝCH OHŘÍVAČŮ VODY R290

SWH-80P(M), SWH-100P(M), SWH-150P(M)



Model	A	B	H
SWH-80P(M)	317	270	1167
SWH-100P(M)	415	277	1333
SWH-150P(M)	558	475	1675



Model	Rozměry
SWH-80P(M)	500 (L) × 1196 (H)
SWH-100P(M)	500 (L) × 1360 (H)
SWH-150P(M)	500 (L) × 1707 (H)

# AKUMULAČNÍ NÁDRŽE

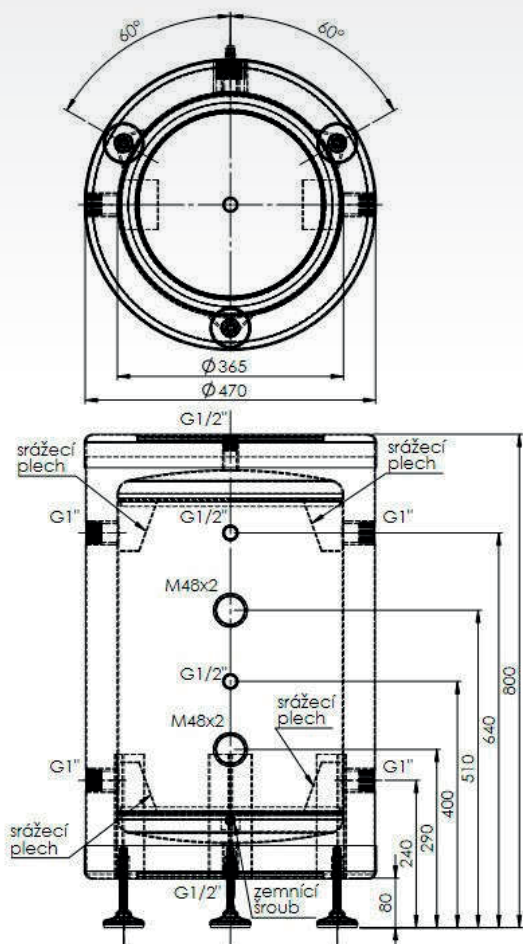
## AKUMULAČNÍ NÁDRŽE

MODEL			AKU ST 50 S	AKU ST 150 S	AKU ST 300 S		
Objem		l	58	150	284		
Materiál			Korozivzdorná ocel				
Tlak		MPa / bar	0,6 / 6				
Max. teplota		°C	90				
Vstup/výstup připojení		mm	DN32				
Rozměry (v x h)		mm	800 x 470	1080 x 595	1830 x 480		
Hmotnost		kg	23	39	61		
Tloušťka izolace		mm	57				
Materiál izolace			Polyuretanová (PUR) pěna				
Náplň			Topná voda				

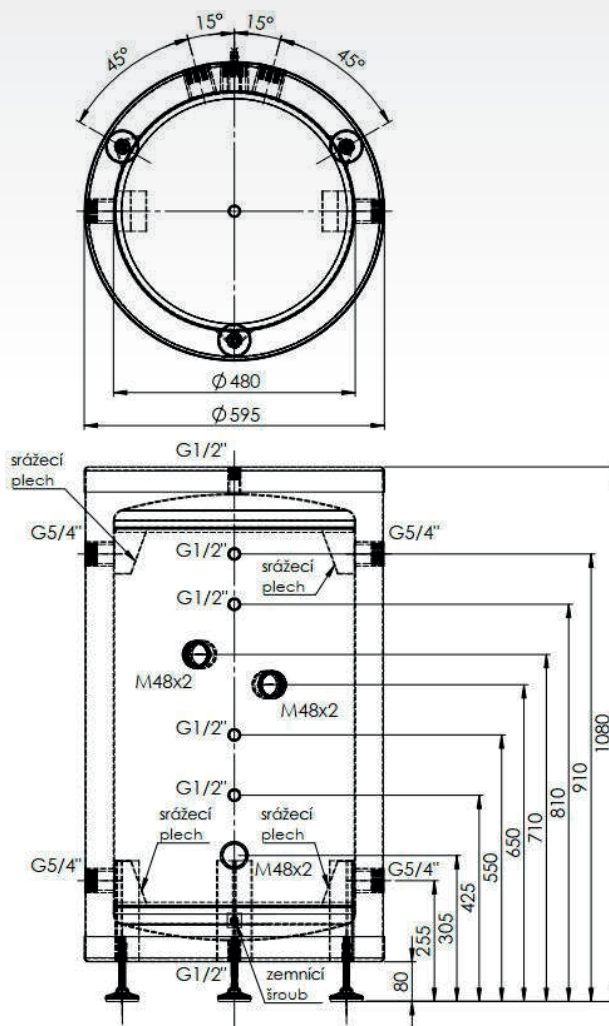
Technická specifikace výrobků se může lišit od uváděných hodnot na základě vývoje zařízení výrobcem. Řiďte se dle parametrů na typovém štítku jednotky. Vysvětlivky na poslední straně katalogu.

### VZHLED A ROZMĚRY AKUMULAČNÍCH NÁDRŽÍ

AKU ST 50 S

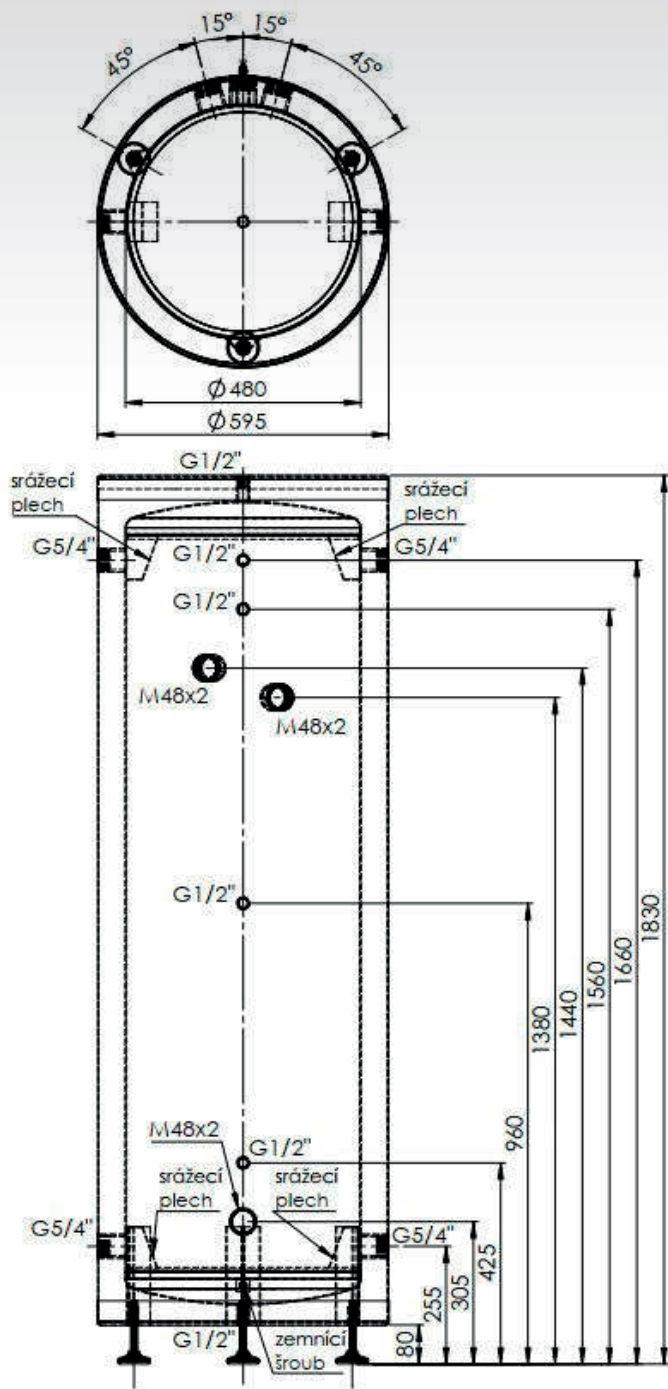


AKU ST 150 S



# VZHLED A ROZMĚRY AKUMULAČNÍCH NÁDRŽÍ

AKU ST 300 S



## NÁDRŽE PRO OHŘEV VODY

### NÁDRŽE PRO OHŘEV VODY

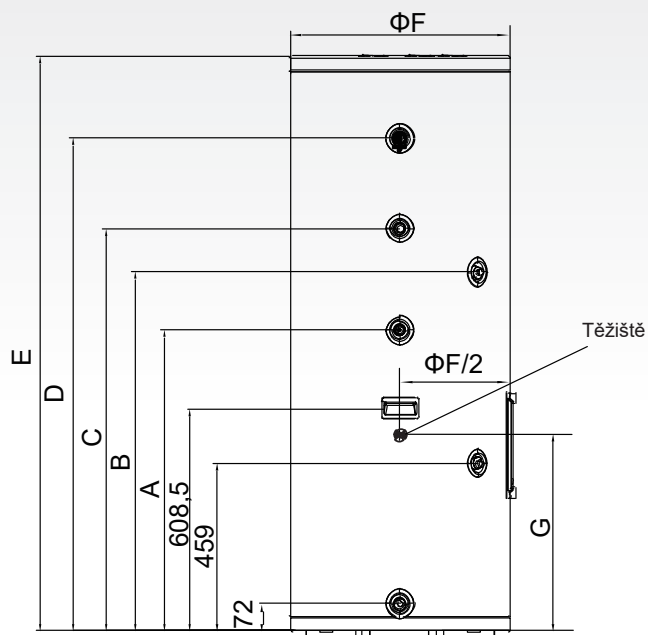
MODEL			ST-250DS	ST-250DE	ST-300DE	ST-500DE
Objem zásobníku	l		250	234	286	469
Objem výměníku	l		-	17	21	39
Material	-		Korozivzdorná ocel	Smalt		
Napájení Elektrické patrony	V/f/Hz		230/1/50	-		
Výkon Elektrické patrony	kW		1,5			
Předávací plocha výměníku	m <sup>2</sup>		1,9	2,5	3,2	6,4
Max. tlak (zásobník/výměník)	MPa / bar		0,7 / 7 / 0,7 / 7	1,0 / 10 / 1,0 / 10		
Testovací tlak (zásobník/výměník)	MPa / bar		-	1,45 / 14,5 / 1,45 / 14,5		
Max. teplota (zásobník/výměník)	°C		80 / 80	80 / 110		
Náplň (zásobník/výměník)	-		Topná voda / Teplá užitková voda			
Vstup/výstup připojení	mm		DN20	DN25		
Rozměry (v x h)	mm		1595 x 600	1535 x 584	1580 x 670	1914 x 700
Hmotnost	kg		58,5	119	133	223
Tloušťka izolace	mm		50			
Material izolace	-		Polyuretanová (PUR) pěna			
<b>VOLITELNÉ PŘÍSLUŠENSTVÍ</b>						
Volitelná elektrická patrona	-		-	TJ 6/4* 3,3 kW		

Technická specifikace výrobků se může lišit od uváděných hodnot na základě vývoje zařízení výrobcem. Řiďte se dle parametrů na typovém štítku jednotky. Vysvětlivky na poslední straně katalogu.

## VZHLED A ROZMĚRY NÁDRŽÍ PRO OHŘEV VODY

ST-250DS

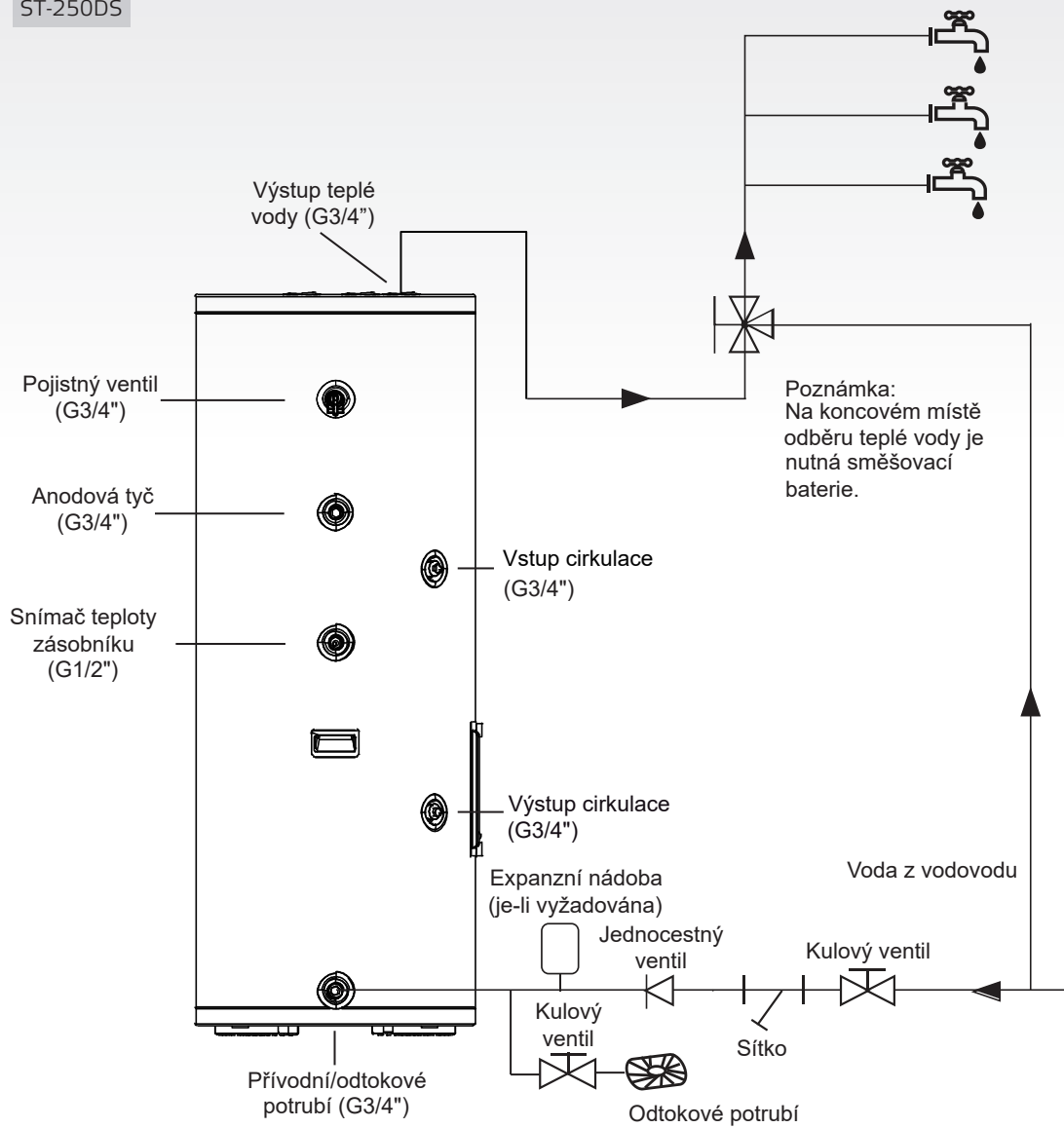
(mm)



A (mm)	B (mm)	C (mm)	D (mm)	E (mm)	F (mm)	G (mm)
823	982	1 103	1 348	1 572	600	762

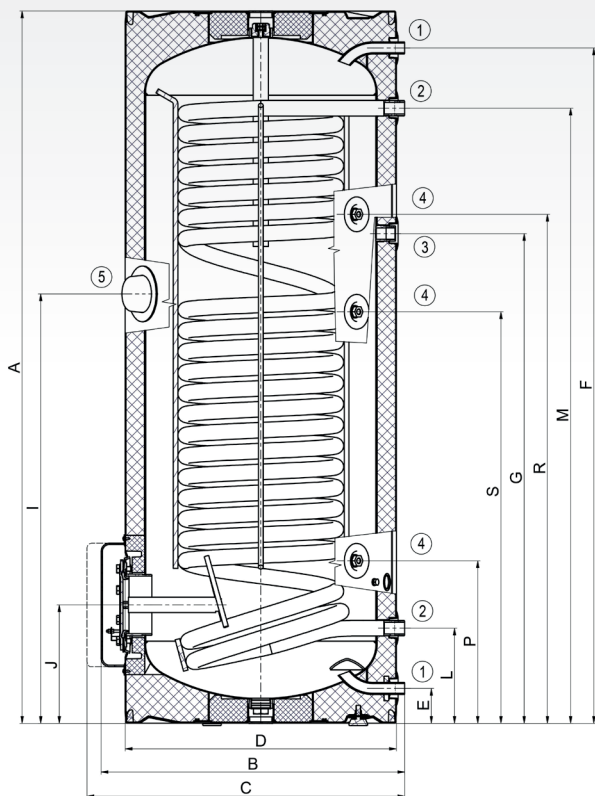
# VZHLED A ROZMĚRY NÁDRŽÍ PRO OHŘEV VODY

ST-250DS



# VZHLED A ROZMĚRY NÁDRŽÍ PRO OHŘEV VODY

ST-250DE

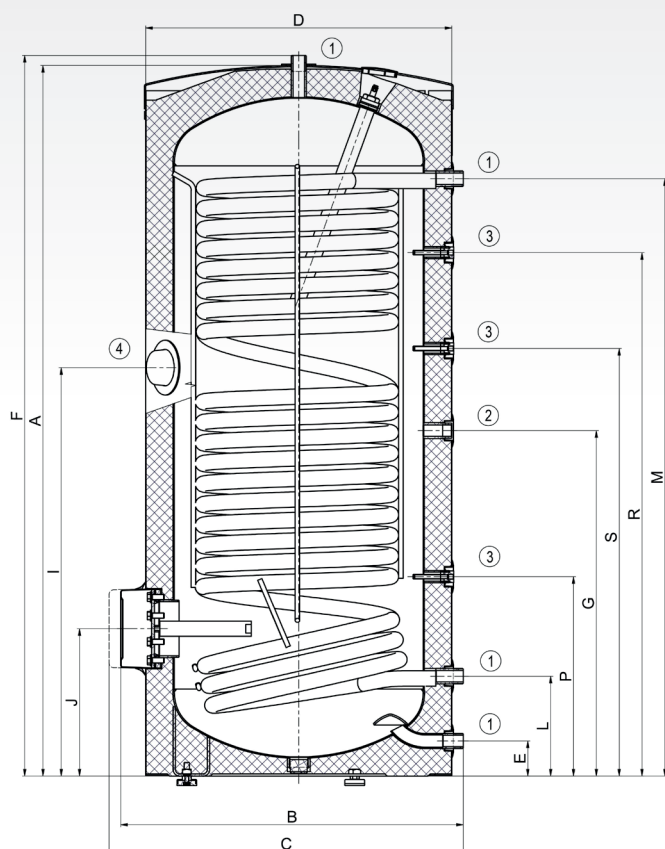


<b>A</b>	1535
<b>B</b>	660
<b>C</b>	710
<b>D</b>	584
<b>E</b>	75
<b>F</b>	1455
<b>G</b>	1055
<b>I</b>	925
<b>J</b>	255
<b>L</b>	205
<b>M</b>	1325
<b>P</b>	350
<b>R</b>	1095
<b>S</b>	885

①	3/4" vnější
②	1" vnější
③	3/4" vnitřní
④	1/2" vnitřní
⑤	6/4" vnitřní

# VZHLED A ROZMĚRY NÁDRŽÍ PRO OHŘEV VODY

ST-300DE

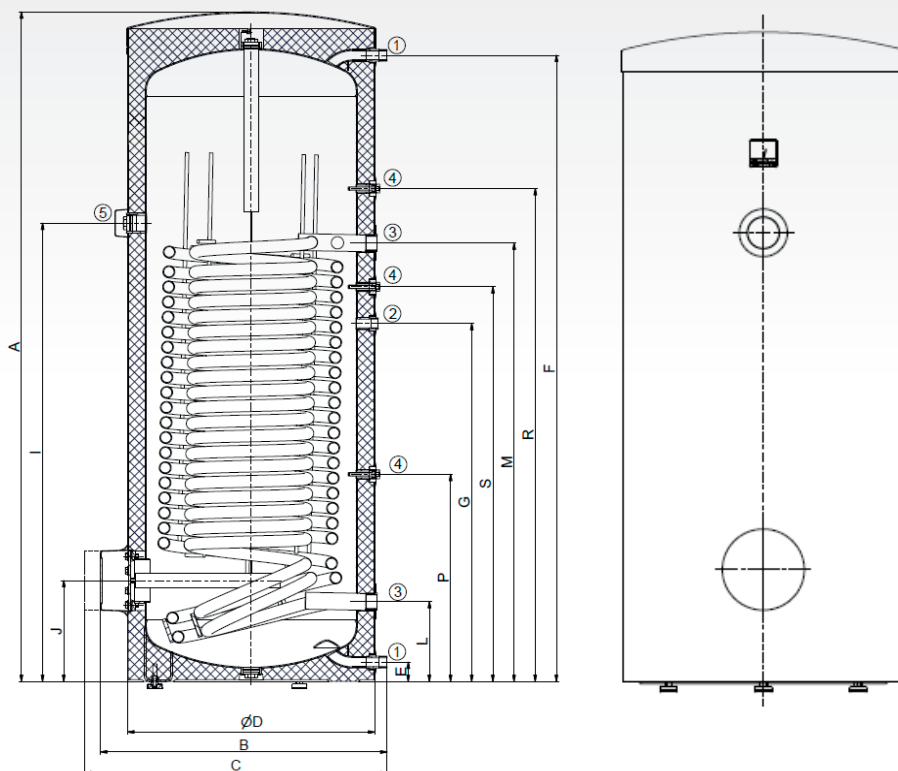


<b>A</b>	1558
<b>B</b>	750
<b>C</b>	775
<b>D</b>	670
<b>E</b>	77
<b>F</b>	1579
<b>G</b>	760
<b>I</b>	895
<b>J</b>	325
<b>L</b>	219
<b>M</b>	1309
<b>P</b>	438
<b>R</b>	1148
<b>S</b>	937

①	1" vnější
②	3/4" vnější
③	1/2" vnitřní
④	6/4" vnitřní

# VZHLED A ROZMĚRY NÁDRŽÍ PRO OHŘEV VODY

ST-500DE



<b>A</b>	1914
<b>B</b>	812
<b>C</b>	852
<b>D</b>	700
<b>E</b>	55
<b>F</b>	1790
<b>G</b>	1023
<b>I</b>	1310
<b>J</b>	288
<b>L</b>	228
<b>M</b>	1253
<b>P</b>	592
<b>R</b>	1409
<b>S</b>	1128

①	1" vnější
②	3/4" vnitřní
③	5/4" vnitřní
④	1/2" vnitřní
⑤	6/4" vnitřní

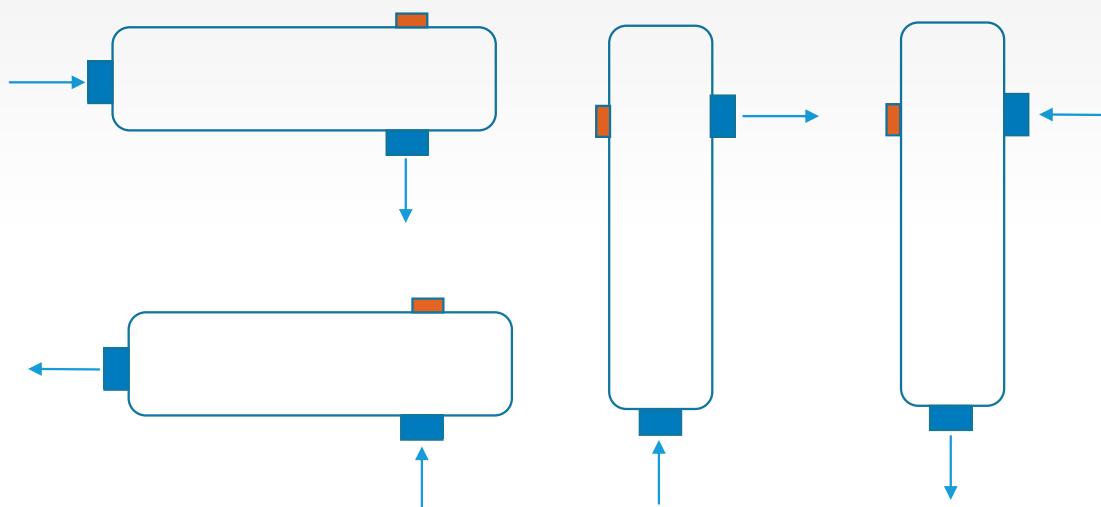
**PŘÍSLUŠENSTVÍ**

MODEL			EH-SMH
Připojení vody		palec	2 x 1", 1 x 3/8"
Materiál		-	Korozivzdorná ocel
Materiál izolace		-	NBR-PVC pěna
Tloušťka izolace		mm	10
Stupeň krytí		-	IP45
Napájení		V/f/Hz	400/3/50
Výkon		kW	9
Max. tlak		MPa/bar	1/10
Hmotnost		kg	3,13
VOLITELNÉ PŘÍSLUŠENSTVÍ			
Teplotní čidlo TCO +85°C		-	9BBSI102ANEP002C

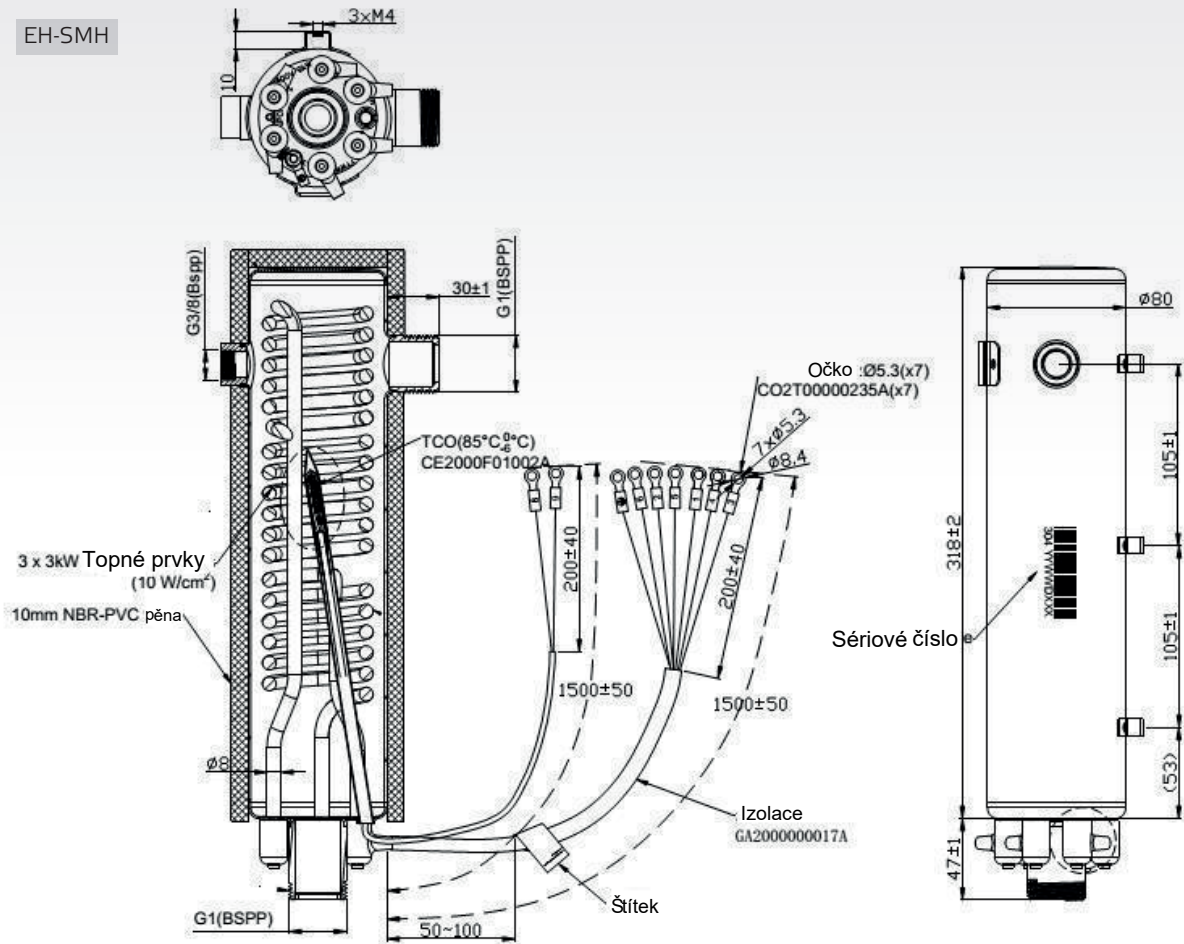
Technická specifikace výrobků se může lišit od uváděných hodnot na základě vývoje zařízení výrobcem. Řiďte se dle parametrů na typovém štítku jednotky. Vysvětlivky na poslední straně katalogu.

**MONTÁŽ****EH-SMH**

Bivalentní zdroj se zařadí do topného okruhu tepelného čerpadla a to na výstup teplé vody. Pro připojení vody má vstup a výstup o velikosti G 1", otvor G 3/8" lze použít pro odvětrání a můžete jej doplnit odvětrávacím ventilem. Možné způsoby napojení s vyznačeným směrem proudění vody jsou uvedeny níže .



## VZHLED A ROZMĚRY

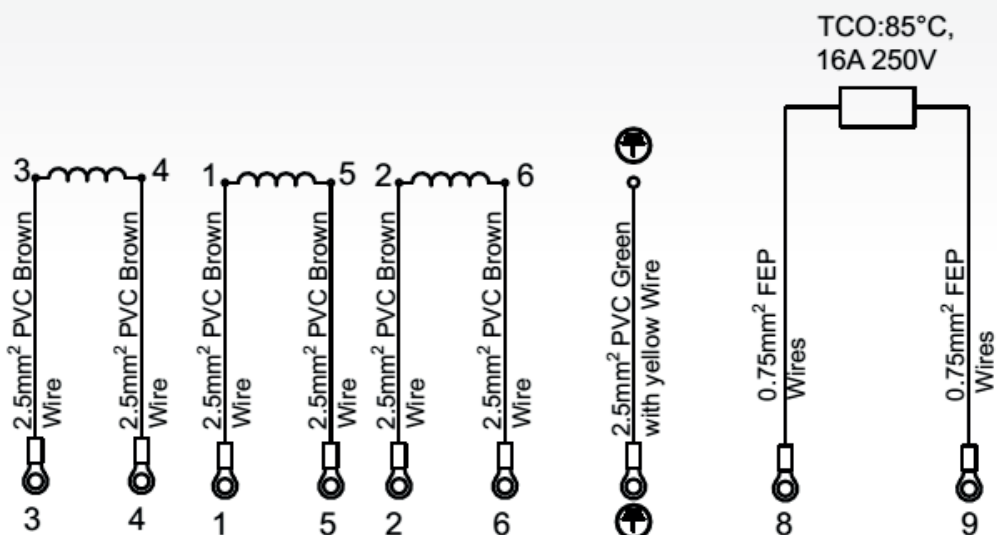


## ZAPOJENÍ

EH-SMH

Instalaci provádějte podle platných ČSN.

Instalace je možná do elektrického zapojení typu trojúhelník 3x3 kW/400 V (L1: kontakt 1, 4; L2: kontakt 2, 5; L3: kontakt: 3, 6) nebo hvězda 3x1 kW/ 230 V (L1: kontakt 1; L2: kontakt 2; L3: kontakt 3, kontakty 4, 5, 6 propojit). Zemní - ochranný vodič PE zapojte vždy.



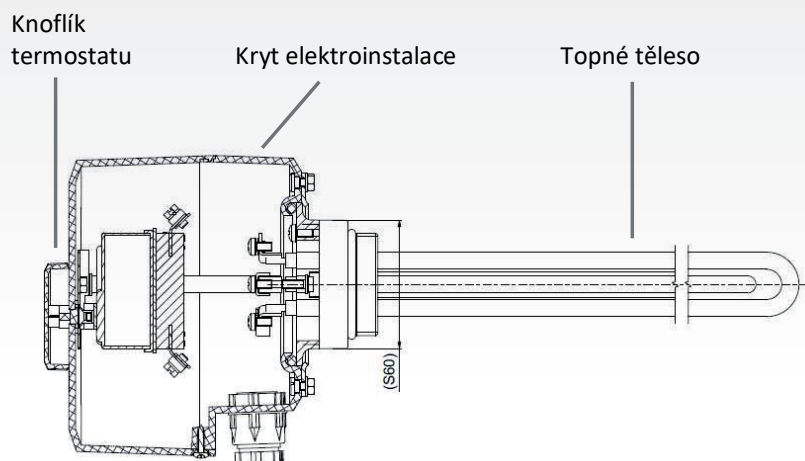
**PŘÍSLUŠENSTVÍ**

MODEL			TJ 6/4" 3,3 kW
Připojení		palec	6/4"
Výkon		kW	3,3
Napájení		V/f/Hz	400/3/50
Rozsah nastavené teploty		°C	5-47
Zástavbová délka tělesa		mm	325
Hmotnost		kg	1,7

Technická specifikace výrobků se může lišit od uváděných hodnot na základě vývoje zařízení výrobcem. Řiďte se dle parametrů na typovém štítku jednotky. Vysvětlivky na poslední straně katalogu.

## ROZKRES

TJ 6/4" 3,3 kW



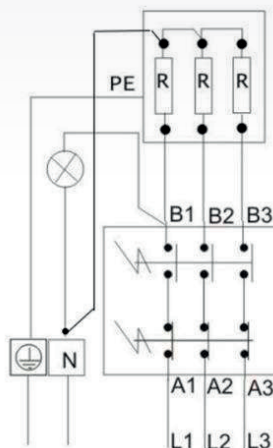
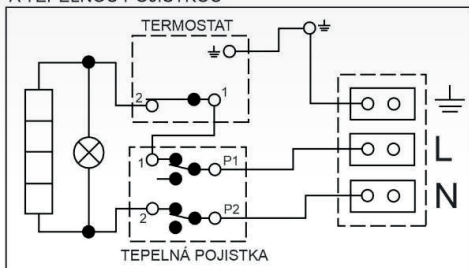
# ZAPOJENÍ

TJ 6/4" 3,3 KW

**TJ 6/4" - 2**  
**TJ 6/4" - 2,5**

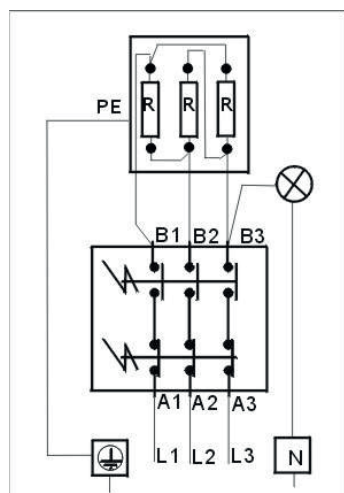
**TJ 6/4" - 3,3**  
**TJ 6/4" - 3,75**  
**TJ 6/4" - 4,5**  
**TJ 6/4" - 6**

SCHÉMA ELEKTRICKÉHO ZAPOJENÍ S TERMOSTATEM A TEPELNŮ POJISTKOU



KOMBISTAT

**TJ 6/4" - 7,5**  
**TJ 6/4" - 9**



KOMBISTAT

Č.	Úplný název	Zobrazovaný název	Kód poruchy
1	Porucha snímače okolní teploty	Ambient sensor	F4
2	Porucha snímače teploty odmrazování	Defrost sensor	d6
3	Porucha snímače teploty na výtlačku	Discharge sensor	F7
4	Porucha snímače teploty na sání	Suction sensor	F5
5	Snímač teploty na vstupu ekonomizéru	Econ. in sens.	F2
6	Snímač teploty na výstupu ekonomizéru	Econ. out sens.	F6
7	Porucha ventilátoru	Outdoor fan	EF
8	Ochrana proti vysokému tlaku	High pressure	E1
9	Ochrana proti nízkému tlaku	Low pressure	E3
10	Ochrana proti vysokému tlaku na výtlačku	Hi-discharge	E4
11	Porucha DIP přepínače pro nastavení výkonu	Capacity DIP	c5
12	Porucha komunikace mezi hlavními deskami venkovní a vnitřní jednotky	ODU-IDU Com.	E6
13	Porucha komunikace mezi hlavní deskou venkovní jednotky a výkonovou deskou	Drive-main com.	P6
14	Porucha komunikace mezi panelem displeje a hlavní deskou vnitřní jednotky	IDU Com.	E6
15	Porucha snímače vysokého tlaku	HI-pre. sens.	Fc
16	Porucha snímače teploty výstupní vody deskového tepelného výměníku tepelného čerpadla	Temp-HELW	F9
17	Porucha snímače teploty výstupní vody pomocného elektrického ohřívače tepelného čerpadla	Temp-AHLW	dH
18	Porucha snímače teploty vstupní vody deskového tepelného výměníku tepelného čerpadla	Temp-HEEW	Nemá kód poruchy, ale zobrazuje se na ovládacím panelu
19	Porucha snímače teploty v nádrži na vodu (neplatí pro mini chillery)	Tank sens.	FE
20	Porucha externího snímače teploty v místnosti	T-Remote Air	F3
21	Ochrana průtokového spínače u tepelného čerpadla	HP-Water Switch	Ec
22	Ochrana proti přehřátí pomocného elektrického ohřívače 1 u tepelného čerpadla	Auxi. heater 1	EH
23	Ochrana proti přehřátí pomocného elektrického ohřívače 2 u tepelného čerpadla	Auxi. heater 2	EH
24	Ochrana proti přehřátí elektrického topného tělesa nádrže na vodu	Auxi. -WTH	EH
25	Ochrana proti podpětí nebo poklesu napětí na DC sběrnici	DC under-vol.	PL
26	Ochrana proti přepětí DC sběrnice	DC over-vol.	PH
27	Ochrana proti AC nadproudu (vstupní strana)	AC curr. pro.	PA
28	Vadný IPM	IPM defective	H5
29	Vadný PFC	PFC defective	Hc
30	Porucha při spuštění	Start failure	Lc
31	Výpadek fáze	Phase loss	Ld
32	Porucha propojovacího můstku	Jumper cap error	c5
33	Resetování výkonového modulu	Driver reset	P0
34	Nadproud kompresoru	Com. over-cur.	P5
35	Překročení rychlosti	Overspeed	LF
36	Porucha obvodu snímače proudu nebo porucha snímače proudu	Current sen.	Pc
37	Ztráta synchronizace	Desynchronize	H7

Č.	Úplný název	Zobrazovaný název	Kód poruchy
38	Zablokování kompresoru	Comp. stalling	LE
39	Přehřátí chladiče IPM nebo PFC modulu	Overtemp. mod.	P8
40	Porucha snímače teploty chladiče IPM nebo PFC modulu	T mod. sensor	P7
41	Porucha nabíjecího obvodu	Charge circuit	Pu
42	Abnormální AC vstupní napětí	AC voltage	PP
43	Porucha snímače okolní teploty na výkonové desce	Temp-driver	PF
44	Ochrana AC stykače nebo porucha průchodu nulou	AC contactor	P9
45	Ochrana při teplotním driftu	Temp. drift	PE
46	Ochrana při chybném připojení snímače (snímač proudu není připojen k příslušné fázi U nebo V)	Sensor con.	Pd
47	Porucha komunikace mezi panelem displeje a venkovní jednotkou	ODU Com.	E6
48	Porucha snímače teploty trubky plynného chladiva	Temp RGL	F0
49	Porucha snímače teploty trubky kapalného chladiva	Temp RLL	F1
50	Porucha 4cestného ventilu	4 way valve	U7

**ONTARIO MONOBLOK 5. GENERACE**

Zobrazení kódu	Název poruchy	Příčina poruchy	Obnova provozu
F4	Porucha snímače teploty venkovního prostředí	Zástrčka snímače teploty není správně připojena do zásuvky na hlavní desce. Odpor snímače teploty není správný.	Indikace poruchy bude automaticky zrušena po odstranění závady.
d6	Porucha snímače teploty pro odmrazování	Zástrčka snímače teploty není správně připojena do zásuvky na hlavní desce. Odpor snímače teploty není správný.	Indikace poruchy bude automaticky zrušena po odstranění závady.
F7	Porucha snímače teploty na výtlačku	Zástrčka snímače teploty není správně připojena do zásuvky na hlavní desce. Odpor snímače teploty není správný.	Indikace poruchy bude automaticky zrušena po odstranění závady.
F5	Porucha snímače teploty na sání	Zástrčka snímače teploty není správně připojena do zásuvky na hlavní desce. Odpor snímače teploty není správný.	Indikace poruchy bude automaticky zrušena po odstranění závady.
EF	Porucha ventilátoru venkovní jednotky	Hlavní deska venkovní jednotky je vadná. Vodič připojený ke svorkovnici na hlavní desce je přerušený.	Pokud porucha nastane 6× během jedné hodiny, bude její indikace zrušena po odpojení napájení. Pokud nastane méně než 6×, bude zrušena automaticky.
E1	Ochrana proti vysokému tlaku kompresoru	Vysokotlaký spínač u kompresoru je vadný nebo jsou přerušené vodiče. V nádrži není dost vody. Snímač teploty vody v nádrži není správně nainstalovaný. Ventily plynu a kapaliny nejsou úplně otevřené. Elektronický expanzní ventil nepracuje normálně.	Odpojte jednotku od napájení a pak ji znovu připojte. Pokud je porucha odstraněna, její kód se nezobrazí.
E3	Ochrana proti nízkému tlaku kompresoru	Nízkotlaký spínač u kompresoru je vadný nebo jsou přerušené vodiče. Ze systému uniklo chladivo. Ventilátor se zastavil nebo se otáčí v opačném směru.	Indikace poruchy bude zrušena po vypnutí jednotky a odstranění závady.
E4	Ochrana proti vysoké teplotě na výtlačku kompresoru	Odpor snímače teploty není správný. Elektronický expanzní ventil je zablokovaný. Ze systému uniklo chladivo. Hlavní deska venkovní jednotky je vadná.	Indikace poruchy bude zrušena, když teplota na výtlačku klesne pod 92 °C.
C5	Porucha přepínače výkonové kapacity	Vadný kontakt přepínače/propojky.	Odpojte jednotku od napájení a pak ji znovu připojte. Pokud je porucha odstraněna, její kód se nezobrazí.
E6	Porucha komunikace (mezi hlavními deskami venkovní a vnitřní jednotky).	Komunikační linka jednotky není připojena. Komunikační linka je přerušená. Komunikační linka jednotky není připojena správně. Na koncích komunikační linky není namontován magnetický (odrušovací) kroužek. Venkovní jednotka není připojena k napájení	Indikace poruchy bude zrušena po obnovení komunikace, jinak se bude stále zobrazovat.

**ONTARIO MONOBLOK 5. GENERACE**

Zobrazení kódu	Název poruchy	Příčina poruchy	Obnova provozu
E6	Porucha komunikace (mezi hlavní deskou venkovní jednotky a nástěnným ovladačem)	Komunikační linka jednotky není připojena. Komunikační linka je přerušena. Komunikační linka jednotky není připojena správně. Na koncích komunikační linky není namontován magnetický (odrušovací) kroužek. Venkovní jednotka není připojena k napájení	Indikace poruchy bude zrušena po obnovení komunikace, jinak se bude stále zobrazovat.
Fc	Porucha vysokotlakého snímače	Snímač je vadný. Vodiče snímače jsou uvolněné nebo přerušené. Snímač není umístěn správně.	Indikace poruchy bude automaticky zrušena po odstranění závady.
F9	Porucha snímače teploty na výstupu	Zástrčka snímače teploty není správně připojena do zásuvky na hlavní desce. Odpor snímače teploty není správný.	Indikace poruchy bude automaticky zrušena po odstranění závady.
dH	Porucha snímače teploty na výstupu záložního ohřívače	Zástrčka snímače teploty není správně připojena do zásuvky na hlavní desce. Odpor snímače teploty není správný.	Indikace poruchy bude automaticky zrušena po odstranění závady.
F1	Porucha snímače teploty trubky kapalného chladiva	Zástrčka snímače teploty není správně připojena do zásuvky na hlavní desce. Odpor snímače teploty není správný.	Indikace poruchy bude automaticky zrušena po odstranění závady.
FE	Porucha prvního snímače teploty v nádrži na TUV	Zástrčka snímače teploty není správně připojena do zásuvky na hlavní desce. Odpor snímače teploty není správný.	Indikace poruchy bude automaticky zrušena po odstranění závady.
F3	Porucha snímače teploty trubky plyného chladiva	Zástrčka snímače teploty není správně připojena do zásuvky na hlavní desce. Odpor snímače teploty není správný.	Indikace poruchy bude automaticky zrušena po odstranění závady.
F0	Porucha externího snímače teploty v místnosti	Zástrčka snímače teploty není správně připojena do zásuvky na hlavní desce. Odpor snímače teploty není správný.	Indikace poruchy bude automaticky zrušena po odstranění závady.
Ec	Porucha průtokového spínače	Spínač je vadný. Vodiče spínače jsou uvolněné nebo přerušené. Spínač není umístěn správně.	Indikace poruchy bude zrušena po vypnutí jednotky.
E2	Ochrana proti zamrznutí vnitřní jednotky	Odpor snímače teploty není správný. Elektronický expanzní ventil nepracuje normálně.	Indikace poruchy bude zrušena po odstranění závady, jinak se bude stále zobrazovat; bude však zrušena hned, když je přeprnut režim provozu.
Ed	Ochrana proti vysoké teplotě na výstupu	Odpor snímače teploty není správný. Zástrčka snímače teploty není správně připojena do zásuvky na hlavní desce. Hlavní deska venkovní jednotky je vadná.	Odpojte jednotku od napájení a pak ji znovu připojte. Pokud je porucha odstraněna, její kód se nezobrazí.
EH	Porucha připojení prvního interního elektrického ohřívače	AC stykač je vadný.	Odpojte jednotku od napájení a pak ji znovu připojte. Pokud je porucha odstraněna, její kód se nezobrazí.

**ONTARIO MONOBLOK 5. GENERACE**

Zobrazení kódu	Název poruchy	Příčina poruchy	Obnova provozu
EH	Porucha připojení druhého interního elektrického ohřívače	AC stykač je vadný.	Odpojte jednotku od napájení a pak ji znovu připojte. Pokud je porucha odstraněna, její kód se nezobrazí.
EH	Porucha připojení elektrického ohřívače nádrže na TUV	AC stykač je vadný.	Odpojte jednotku od napájení a pak ji znovu připojte. Pokud je porucha odstraněna, její kód se nezobrazí.

Kódy poruchy invertoru (měniče)

Položka	Zobrazení na displeji jednotky	Zobrazení na nástěnném ovladači	Ostatní
Porucha invertoru	Reset invertoru	P0	Reset invertoru
	Porucha při spuštění kompresoru	Lc	Porucha při spuštění kompresoru
	Ochrana fáze	Ld	Ochrana fáze
	Proudová ochrana kompresoru	P5	Proudová ochrana kompresoru
	Porucha komunikace	P6	Porucha komunikace
	Porucha snímače teploty chladiče	P7	Porucha snímače teploty chladiče
	Ochrana proti přehřátí chladiče	P8	Ochrana proti přehřátí chladiče
	Ochrana proti AC nadproudu (vstupní strana)	PA	Ochrana proti AC nadproudu (vstupní strana)
	Porucha snímače proudu	Pc	Porucha snímače proudu
	Ochrana připojení snímače	Pd	Ochrana připojení snímače
	Ochrana proti přepětí	PH	Ochrana proti přepětí
	Ochrana proti podpětí	PL	Ochrana proti podpětí
	Abnormální vstupní AC napětí	PP	Abnormální vstupní AC napětí
	Závada nabíjecího obvodu	PU	Závada nabíjecího obvodu
	Ochrana IPM	H5	Ochrana IPM
	Ztráta synchronizace motoru	H7	Ztráta synchronizace motoru
Abnormální PFC (korekce účinníku)	Hc	Abnormální PFC (korekce účinníku)	

KÓD CHYBY	PORUCHA NEBO OCHRANA	PŘÍČINA SELHÁNÍ A NÁPRAVNÁ OPATŘENÍ
<i>E0</i>	Porucha průtoku vody (po 3x E8)	<ol style="list-style-type: none"> <li>1. Obvod drátu je zkratovaný nebo přerušený. Znovu správně připojte vodič.</li> <li>2. Průtok vody je příliš nízký.</li> <li>3. Spínač průtoku vody selhal, spínač je otevřený nebo zavřený průběžně měnit spínač průtoku vody.</li> </ol>
<i>E2</i>	Chyba komunikace mezi ovladačem a vnitřní jednotkou	<ol style="list-style-type: none"> <li>1. Kabel se nepřipojuje mezi kabelový ovladač a jednotku. připojte drát.</li> <li>2. Pořadí komunikačních vodičů není správné. Znovu připojte vodič ve správném pořadí.</li> <li>3. Zda existuje vysoké magnetické pole nebo rušení s vysokým výkonem, jako jsou výtahy, velké výkonové transformátory atd.</li> </ol> <p>Přidání zábrany na ochranu jednotky nebo její přesunutí na jiné místo.</p>
<i>E3</i>	Porucha snímače teploty vody na výstupu (T1).	<ol style="list-style-type: none"> <li>1. Zkontrolujte odpor snímače</li> <li>2. Konektor snímače T1 je uvolněný. Znovu ji připojte.</li> <li>3. Konektor snímače T1 je mokrý nebo je v něm voda. Odstraňte vodu, vysušte konektor. Přidejte voděodolné lepidlo.</li> <li>4. Selhání snímače T1, vyměňte snímač.</li> </ol>
<i>E4</i>	závada snímače teploty vodní nádrže (T5).	<ol style="list-style-type: none"> <li>1. Zkontrolujte odpor snímače</li> <li>2. Konektor snímače T5 je uvolněný. Znovu ji připojte.</li> <li>3. Konektor snímače T5 je mokrý nebo je v něm voda. Odstraňte vodu, vysušte konektor. Přidejte vodotěsné lepidlo</li> <li>4. Selhání snímače T5, vyměňte snímač.</li> <li>5. Pokud chcete zavřít ohřev užitkové vody, když není k systému připojeno čidlo T5, pak nelze čidlo T5 detekovat, viz 9.5.1 „<b>NASTAVENÍ REŽIMU TUV</b>“.</li> </ol>
<i>E8</i>	Porucha průtoku vody	<p>Zkontrolujte, zda jsou všechny uzavírací ventily vodního okruhu zcela otevřené.</p> <ol style="list-style-type: none"> <li>1. Zkontrolujte, zda není nutné vyčistit vodní filtr.</li> <li>2. Viz <b>"8.6 Plnění vody"</b></li> <li>3. Ujistěte se, že v systému není žádný vzduch (vyčistěte vzduch).</li> <li>4. Zkontrolujte na manometru, zda je dostatečný tlak vody. Tlak vody musí být &gt;1 bar.</li> <li>5. Zkontrolujte, zda je rychlost čerpadla nastavena na nejvyšší rychlost.</li> <li>6. Ujistěte se, že expanzní nádoba není rozbitá.</li> <li>7. Zkontrolujte, zda odpor ve vodním okruhu není pro čerpadlo příliš vysoký (viz <b>"9.4 Nastavení čerpadla"</b> ).</li> <li>8. Pokud k této chybě dojde při provozu odmrzování (během prostorového vytápění nebo ohřevu užitkové vody), ujistěte se, že napájení záložního ohříváče je správně zapojeno a že nejsou spálené pojistky.</li> <li>9. Zkontrolujte, zda pojistka čerpadla a pojistka PCB nejsou spálené.</li> </ol>
<i>Ed</i>	Porucha snímače teploty vstupní vody (Tw_in).	<ol style="list-style-type: none"> <li>1. Zkontrolujte odpor snímače</li> <li>2. Konektor snímače Tw_in je uvolněný. Znovu to připojte.</li> <li>3. Konektor Tw_in senzoru je mokrý nebo je v něm voda. Odstraňte vodu, vysušte konektor. Přidejte vodotěsné lepidlo</li> <li>4. Selhání senzoru Tw_in, vyměňte nový senzor.</li> </ol>

KÓD CHYBY	PORUCHA NEBO OCHRANA	PŘÍČINA SELHÁNÍ A NÁPRAVNÁ OPATŘENÍ
<i>EE</i>	Porucha EEPROM vnitřní jednotky	<ol style="list-style-type: none"> <li>1. Parametr EEPROM je chybný, přepište data EEPROM.</li> <li>2. Součástka čipu EEPROM je poškozená, vyměňte novou součástku čipu EEPROM.</li> <li>3. hlavní řídicí deska vnitřní jednotky je rozbitá, vyměňte novou desku plošných spojů.</li> </ol>
<i>HO</i>	Porucha komunikace mezi vnitřní a venkovní jednotkou	<ol style="list-style-type: none"> <li>1. drát se nepropojuje mezi venkovní jednotkou a hlavní ovládací deskou vnitřní jednotky. připojte drát.</li> <li>2. Pořadí komunikačních vodičů není správné. Znovu připojte vodič ve správném pořadí.</li> <li>3. Ať už se jedná o vysoké magnetické pole nebo vysoký výkon, jako jsou výtahy, velké výkonové transformátory atd.. Přidání zábrany na ochranu jednotky nebo její přesunutí na jiné místo.</li> </ol>
<i>H2</i>	Porucha snímače teploty chladiva (T2).	<ol style="list-style-type: none"> <li>1. Zkontrolujte odpor snímače</li> <li>2. Konektor snímače T2 je uvolněný. Znovu to připojte.</li> <li>3. Konektor snímače T2 je mokrá nebo je v něm voda. Odstraňte vodu, vysušte konektor. Přidejte vodotěsné lepidlo</li> <li>4. Porucha snímače T2, vyměňte nový snímač.</li> </ol>
<i>H3</i>	Porucha snímače teploty chladiva (T2B).	<ol style="list-style-type: none"> <li>1. Zkontrolujte odpor snímače</li> <li>2. Konektor snímače T2B je uvolněný. Znovu ji připojte.</li> <li>3. Konektor snímače T2B je mokrá nebo je v něm voda. Odstraňte vodu, vysušte konektor. Přidejte vodotěsné lepidlo</li> <li>4. Porucha snímače T2B, vyměňte nový snímač.</li> </ol>
<i>H5</i>	Porucha čidla pokojové teploty (Ta).	<ol style="list-style-type: none"> <li>1. Zkontrolujte odpor snímače</li> <li>2. Senzor Ta je v rozhraní;</li> <li>3. Porucha snímače Ta, vyměňte nový snímač nebo změňte nové rozhraní nebo resetujte Ta, připojte nový Ta z PCB vnitřní jednotky</li> </ol>
<i>H9</i>	Výstupní voda pro zónu 2 chyba čidla teploty (Tw2).	<ol style="list-style-type: none"> <li>1. Zkontrolujte odpor snímače</li> <li>2. Konektor snímače T1B je uvolněný. Znovu ji připojte.</li> <li>3. Konektor snímače T1B je mokrá nebo je v něm voda. Odstraňte vodu, vysušte konektor. přidejte voděodolné lepidlo</li> <li>4. Porucha snímače T1B, vyměňte nový snímač.</li> </ol>
<i>HA</i>	Porucha snímače teploty výstupní vody (Tw_out).	<ol style="list-style-type: none"> <li>1. Konektor snímače TW_out je uvolněný. Znovu ji připojte.</li> <li>2. Konektor snímače TW_out je mokrá nebo je v něm voda. Odstraňte vodu a vysušte konektor. přidejte voděodolné lepidlo</li> <li>3. Selhání snímače TW_out, vyměňte snímač.</li> </ol>
<i>PS</i>	Tw_out • Tw_in  hodnotu také velká ochrana	<ol style="list-style-type: none"> <li>1. Zkontrolujte, zda jsou všechny uzavírací ventily vodního okruhu zcela otevřené.</li> <li>2. Zkontrolujte, zda není nutné vyčistit vodní filtr.</li> <li>3. Viz <b>"8.6 Plnění vody"</b></li> <li>4. Ujistěte se, že v systému není žádný vzduch (vyčistěte vzduch).</li> <li>5. Zkontrolujte na manometru, zda je dostatečný tlak vody. Tlak vody musí být &gt;1 bar (voda je studená).</li> <li>6. Zkontrolujte, zda je rychlost čerpadla nastavena na nejvyšší rychlost.</li> <li>7. Ujistěte se, že expanzní nádoba není rozbitá.</li> <li>8. Zkontrolujte, zda odpor ve vodním okruhu není pro čerpadlo příliš vysoký. (viz <b>"9.4 Nastavení čerpadla"</b> ).</li> </ol>
<i>Pb</i>	Protimrazový režim	Jednotka se automaticky vrátí do normálního provozu.
<i>PP</i>	Tw_out - neobvyklá ochrana Tw_in	<ol style="list-style-type: none"> <li>1. Zkontrolujte odpor dvou snímačů</li> <li>2. Zkontrolujte umístění dvou senzorů</li> <li>3. Kabelový konektor snímače vstupu/výstupu vody je uvolněný. Znovu ji připojte.</li> <li>4. Senzor vstupu/výstupu vody (TW_in /TW_out) je poškozený, vyměňte senzor.</li> <li>5. Čtyřcestný ventil je zablokovaný. Restartujte jednotku znovu, aby ventil mohl změnit směr.</li> <li>6. Čtyřcestný ventil je poškozený, vyměňte ventil za nový.</li> </ol>

KÓD CHYBY	PORUCHA NEBO OCHRANA	PŘÍČINA SELHÁNÍ A NÁPRAVNÁ OPATŘENÍ
<i>Hb</i>	Trojnásobná "pp" ochrana a Tw_out < 7°C	Totéž pro "PP".
<i>E7</i>	Porucha snímače teploty vyrovnávací nádrže (Tbt1).	<ol style="list-style-type: none"> <li>1. Zkontrolujte odpor snímače.</li> <li>2. Konektor snímače Tbt1 je uvolněný, znovu jej připojte.</li> <li>3. Konektor snímače Tbt1 je mokrý nebo je v něm voda, odstraňte vodu a konektor vysušte. Přidejte vodotěsné lepidlo.</li> <li>4. Selhání snímače Tbt1, vyměňte snímač."</li> </ol>
<i>Eb</i>	Sluneční chyba snímače teploty (Tsolar).	<ol style="list-style-type: none"> <li>1. Zkontrolujte odpor snímače.</li> <li>2. Konektor snímače Tsolar je uvolněný, znovu jej připojte.</li> <li>3. Konektor snímače Tsolar je mokrý nebo je v něm voda, odstraňte vodu a konektor vysušte. Přidejte vodotěsné lepidlo.</li> <li>4. Selhání snímače Tsolar, vyměňte snímač."</li> </ol>
<i>Ec</i>	Nízká vyrovnávací nádrž chyba snímače teploty (Tbt2).	<ol style="list-style-type: none"> <li>1. Zkontrolujte odpor snímače.</li> <li>2. Konektor snímače Tbt2 je uvolněný, znovu jej připojte.</li> <li>3. Konektor snímače Tbt2 je mokrý nebo je v něm voda, odstraňte vodu a konektor vysušte. Přidejte vodotěsné lepidlo.</li> <li>4. Selhání snímače Tbt2, vyměňte snímač."</li> </ol>
<i>HE</i>	Chyba komunikace mezi hlavní deskou a přenosovou deskou termostatu	RT/Ta PCB je nastaveno tak, aby bylo platné na uživatelském rozhraní, ale není připojena přenosová deska termostatu nebo není efektivně připojena komunikace mezi přenosovou deskou termostatu a hlavní deskou. Pokud není přenosová deska termostatu potřeba, nastavte RT/Ta PCB na neplatnou. Pokud je potřeba přenosová deska termostatu, připojte ji k hlavní desce a ujistěte se, že komunikační kabel je dobře připojen a že neexistuje žádná silná elektřina nebo silné magnetické rušení.
<i>Hd</i>	Porucha komunikace mezi paralelním hydraulickým modulem	<ol style="list-style-type: none"> <li>1. Signální vodiče podřízených jednotek a hlavní jednotky nejsou efektivně propojeny. Poté, co zkontrolujete, zda jsou všechny signální vodiče dobře připojeny, a ujistěte se, že nedochází k silnému elektrickému nebo silnému magnetickému rušení, znovu zapněte napájení;</li> <li>2. K drátovému ovladači jsou připojeny dvě nebo více venkovních jednotek. Po odstranění přebytečného kabelového ovladače a ponechání pouze kabelového ovladače hlavní jednotky znovu zapněte napájení;</li> <li>3. Interval zapnutí mezi hlavní a podřízenou jednotkou je delší než 2 min. Poté, co se ujistíte, že interval mezi zapnutím všech hlavních a podřízených jednotek je kratší než 2 minuty, znovu zapněte napájení;</li> <li>4. Adresy hlavní jednotky a podřízených jednotek se opakují: po jednom stisknutí tlačítka SW2 na hlavní desce u podřízených jednotek se na digitální trubici zobrazí kód adresy podřízené jednotky (Obvykle kód adresy, jeden z 1, 2, 3 ...). 15 se zobrazí na hlavní desce), zkontrolujte, zda není adresa duplicitní. Pokud se vyskytne duplicitní kód adresy, po vypnutí systému nastavte S4-1 na hlavní desce hlavní venkovní jednotky nebo na hlavní desce salve venkovní jednotky, která zobrazuje chybu "Hd" (viz 10.2.1 SEŘAZENÍ FUNKCÍ). Znovu zapněte napájení, všechny jednotky vydrží 5 minut bez chyby "Hd", znovu vypněte napájení a nastavte S4-1 na "vypnuto". Systém se zotaví.</li> </ol>

Chyba vodního okruhu			
Chybový kód	Popis	Zobrazení	
<a href="#">E0</a>	porucha průtoku vody (10krát E8)	Displej a hlavní řídicí deska	
<a href="#">E8</a>	porucha průtoku vody (ochrana)	Displej a hlavní řídicí deska	
Chyba komunikace			
Chybový kód	Popis	Zobrazení	
<a href="#">E2</a>	Chyba komunikace mezi uživatelským rozhraním a hlavní řídicí deskou	Displej a hlavní řídicí deska	
<a href="#">H0</a>	Chyba komunikace hlavní řídicí PCB	Displej a hlavní řídicí deska	
<a href="#">H1</a>	Chyba komunikace mezi hlavní řídicí deskou a deskou inverteru	Displej a hlavní řídicí deska	
<a href="#">Hd</a>	Chyba komunikace mezi master jednotkou a slave jednotkou.	Displej a hlavní řídicí deska	
Chyba sensorů			
Chybový kód	Popis	Zobrazení	
<a href="#">E3</a>	Chyba snímače výstupní teploty vody T1 / elektrického ohřivače AHS	Displej a hlavní řídicí deska	
<a href="#">E4</a>	T5 Chyba snímače teploty vodní nádrže	Displej a hlavní řídicí deska	
<a href="#">E5</a>	T3 Chyba snímače spodní teploty tepelného výměníku venkovní jednotky	Displej a hlavní řídicí deska	
<a href="#">E6</a>	T4 Chyba snímače okolní teploty	Displej a hlavní řídicí deska	
<a href="#">E7</a>	Chyba snímače teploty v nádrži Tbt/ Konečná výstupní teplota vody kaskádového systému	Displej a hlavní řídicí deska	
<a href="#">E9</a>	Th Chyba snímače teploty sání	Displej a hlavní řídicí deska	
<a href="#">EA</a>	Tp Chyba snímače teploty výtaku	Displej a hlavní řídicí deska	
<a href="#">Eb</a>	Chyba snímače teploty solárního panelu Tsolar	Displej a hlavní řídicí deska	
<a href="#">EC</a>	T5_2 Chyba snímače teploty vodní nádrže (Vyhrazeno)	Displej a hlavní řídicí deska	
<a href="#">Ed</a>	Tw_in Chyba snímače teploty vody na vstupu deskového výměníku tepla	Displej a hlavní řídicí deska	
<a href="#">FC1</a>	TL Chyba snímače výstupní teploty tepelného výměníku venkovní jednotky	Displej a hlavní řídicí deska	
<a href="#">H2</a>	T2 Chyba snímače teploty chladiva na výstupu deskového výměníku tepla	Displej a hlavní řídicí deska	
<a href="#">H3</a>	T2B Chyba snímače teploty chladiva na vstupu deskového výměníku tepla	Displej a hlavní řídicí deska	
<a href="#">H5</a>	Chyba čidla pokojové teploty	Displej a hlavní řídicí deska	
<a href="#">H8</a>	H-SEN Chyba snímače vysokého tlaku	Displej a hlavní řídicí deska	
<a href="#">H9</a>	Tw2 Chyba snímače zóny 2	Displej a hlavní řídicí deska	
<a href="#">HA</a>	Tw_out Chyba snímače teploty vody na výstupu deskového výměníku tepla	Displej a hlavní řídicí deska	
<a href="#">P21</a>	L-SEN Chyba snímače nízkého tlaku	Displej a hlavní řídicí deska	
<a href="#">P27</a>	H-SEN a L-SEN připojeny obráceně (detekuje, když je kompresor vypnutý)	Displej a hlavní řídicí deska	
Chyba napájení			
Chybový kód	Popis	Zobrazení	
<a href="#">E1</a>	Ztráta fáze nebo obrácení fáze	Displej a hlavní řídicí deska	3-fázový model
<a href="#">H7</a>	Výkonová přepěťová a výkonová podpěťová ochrana	Displej a hlavní řídicí deska	

Ochranná chyba			
Chybový kód	Popis	Zobrazení	
<a href="#">P0</a>	Ochrana proti nízkému tlaku	Displej a hlavní řídicí deska	
<a href="#">P1</a>	Ochrana vysokotlakým spínačem	Displej a hlavní řídicí deska	
<a href="#">P3</a>	Nadproudová ochrana	Displej a hlavní řídicí deska	
<a href="#">P4</a>	Ochrana proti vysoké výstupní teplotě kompresoru	Displej a hlavní řídicí deska	
<a href="#">Pd</a>	Ochrana proti nadměrné kondenzační teplotě	Displej a hlavní řídicí deska	
<a href="#">HP</a>	Ochrana proti nízkému tlaku v režimu chlazení	Displej a hlavní řídicí deska	
<a href="#">bA</a>	Ochrana snímače T4 mimo provozní rozsah	Displej a hlavní řídicí deska	
<a href="#">PP</a>	Ochrana proti abnormálnímu rozdílu teplot mezi výstupní a vstupní vodou	Displej a hlavní řídicí deska	
<a href="#">Hb</a>	3krát PP a Twout < 7°C	Displej a hlavní řídicí deska	
<a href="#">P5</a>	Velký teplotní rozdíl mezi teplotou výstupní vody a teplota vstupní vody	Displej a hlavní řídicí deska	
Chyba invertorového modulu			
Chybový kód	Popis	Zobrazení	
<a href="#">F1</a>	Ochrana proti podpětí DC sběrnice	Displej a hlavní řídicí deska	
<a href="#">C7</a>	Ochrana proti přehřátí pro modul IPM	Displej a hlavní řídicí deska	
<a href="#">H4</a>	3krát „L1*“ za 60 minut	Displej a hlavní řídicí deska	
<a href="#">L1E</a>	Hardwarová nadproudová ochrana	Hlavní řídicí deska	
<a href="#">L11</a>	Okamžitá nadproudová ochrana fázového proudu	Hlavní řídicí deska	
<a href="#">L12</a>	Fázový proud nepřetržitý 30s nadproudové ochrany	Hlavní řídicí deska	
<a href="#">L2E</a>	Ochrana proti přehřátí	Hlavní řídicí deska	
<a href="#">L3E</a>	Chyba napětí sběrnice příliš nízké	Hlavní řídicí deska	
<a href="#">L31</a>	Chyba napětí sběrnice příliš vysoké	Hlavní řídicí deska	
<a href="#">L32</a>	Chyba extrémně vysoké napětí sběrnice	Hlavní řídicí deska	
<a href="#">L34</a>	Chyba ztráty fáze třífázového napájení	Hlavní řídicí deska	3-fázový model
<a href="#">L43</a>	Abnormální zkreslení vzorkování fázového proudu	Hlavní řídicí deska	
<a href="#">L45</a>	Chyba nesouladu kódu motoru ventilátoru	Hlavní řídicí deska	
<a href="#">L46</a>	Ochrana IPM (FO)	Hlavní řídicí deska	
<a href="#">L47</a>	Neshoda typu modulu	Hlavní řídicí deska	
<a href="#">L5E</a>	Motor se nepodařilo nastartovat	Hlavní řídicí deska	
<a href="#">L52</a>	Ochrana proti zhasnutí motoru	Hlavní řídicí deska	
<a href="#">L6E</a>	Ochrana před ztrátou fáze	Hlavní řídicí deska	
<a href="#">L61</a>	Ochrana proti zkratu svorek kompresoru	Hlavní řídicí deska	
<a href="#">L65</a>	IPM ochrana proti zkratu	Hlavní řídicí deska	
<a href="#">LBE</a>	Činnost vysokotlakého spínače	Hlavní řídicí deska	
<a href="#">LB7</a>	Chyba PED bH	Hlavní řídicí deska	
<a href="#">LCE</a>	PFC hardwarová nadproudová ochrana	Hlavní řídicí deska	3-fázový model
<a href="#">LC1</a>	Okamžitý nadproud ochrany softwaru pfc	Hlavní řídicí deska	3-fázový model
<a href="#">LC2</a>	PFC software nepřetržitá 30s nadproudová ochrana	Hlavní řídicí deska	3-fázový model
<a href="#">LC3</a>	PFC nízkonapěťová ochrana	Hlavní řídicí deska	3-fázový model
<a href="#">LC4</a>	PFC účinník je menší než 0,8	Hlavní řídicí deska	3-fázový model
<a href="#">LC5</a>	PFC platná nadproudová ochrana	Hlavní řídicí deska	3-fázový model
<a href="#">LC6</a>	PFC1 kanálová hardwarová nadproudová ochrana	Hlavní řídicí deska	3-fázový model
<a href="#">LC7</a>	PFC2 kanálová hardwarová nadproudová ochrana	Hlavní řídicí deska	3-fázový model

Ochranná chyba			
Chybový kód	Popis	Zobrazení	
<a href="#">LC8</a>	PFC3 kanálová hardwarová nadproudová ochrana	Hlavní řídicí deska	3-fázový model
<a href="#">LC9</a>	Ochrana PFC modulu proti přehřátí	Hlavní řídicí deska	3-fázový model
<a href="#">LCA</a>	PFC modul CBC ochrana proti nadproudové chybě	Hlavní řídicí deska	3-fázový model
<a href="#">LCB</a>	Přepětí PFC sběrnice nebo PFC poloviční sběrnice	Hlavní řídicí deska	3-fázový model
<a href="#">LCC</a>	Zkrat PFC IGBT	Hlavní řídicí deska	3-fázový model
<a href="#">LCD</a>	Abnormální zkreslení vzorkování PFC	Hlavní řídicí deska	3-fázový model
<a href="#">H6</a>	Selhání ventilátoru	Displej a hlavní řídicí deska	
<a href="#">HH</a>	10krát H6 za 120 minut	Displej a hlavní řídicí deska	
<a href="#">J1E</a>	Hardwarová nadproudová ochrana	Hlavní řídicí deska	
<a href="#">J11</a>	Okamžitá nadproudová ochrana fázového proudu	Hlavní řídicí deska	
<a href="#">J12</a>	Fázový proud nepřetržitý 30s nadproudové ochrany	Hlavní řídicí deska	
<a href="#">J2E</a>	Ochrana proti přehřátí	Hlavní řídicí deska	
<a href="#">J3E</a>	Chyba napětí sběrnice příliš nízké	Hlavní řídicí deska	
<a href="#">J31</a>	Chyba napětí sběrnice příliš vysoké	Hlavní řídicí deska	
<a href="#">J32</a>	Chyba extrémně vysoké napětí sběrnice	Hlavní řídicí deska	
<a href="#">J43</a>	Abnormální zkreslení vzorkování fázového proudu	Hlavní řídicí deska	
<a href="#">J45</a>	Chyba nesouladu kódu motoru ventilátoru	Hlavní řídicí deska	
<a href="#">J46</a>	OCHRANA IPM (FO)	Hlavní řídicí deska	
<a href="#">J47</a>	Nesoulad typu modulu (po testu odolnosti modulu)	Hlavní řídicí deska	
<a href="#">J5E</a>	Motor se nepodařilo nastartovat	Hlavní řídicí deska	
<a href="#">J52</a>	Ochrana proti zhasnutí motoru	Hlavní řídicí deska	
<a href="#">J6E</a>	Ochrana před ztrátou fáze	Hlavní řídicí deska	
<a href="#">J61</a>	Ochrana proti zkratu svorek ventilátoru	Hlavní řídicí deska	
<a href="#">J65</a>	IPM ochrana proti zkratu	Hlavní řídicí deska	
<a href="#">HF</a>	Chyba EEPROM venkovní jednotky	Displej a hlavní řídicí deska	
Ostatní chyby			
Chybový kód	Popis	Zobrazení	
<a href="#">Pb</a>	Pb je indikátor, který ukazuje, že systém běží v režimu ochrany proti zamrznutí	Hlavní řídicí deska	
Chyba E-heateru (IBH)			
Chybový kód	Popis	Zobrazení	
<a href="#">C2</a>	Relé IBH PCB	Displej a hlavní řídicí deska	Modely s e-heaterem
<a href="#">C3</a>	Porucha proudového transformátoru nebo porucha obvodu IBH PCB	Displej a hlavní řídicí deska	Modely s e-heaterem
<a href="#">C4</a>	C3≥3krát	Displej a hlavní řídicí deska	Modely s e-heaterem

**YUKON MONOBLOK 26 - 40 KW R290**

Chyba vodního okruhu			
Chybový kód	Popis	Zobrazení	
<a href="#">E0</a>	Porucha průtoku vody (10x E8)	Displej a hlavní řídicí deska	
<a href="#">E8</a>	Ochrana průtoku	Displej a hlavní řídicí deska	
Komunikační chyba			
Chybový kód	Popis	Zobrazení	
<a href="#">E2</a>	Porucha komunikace mezi uživatelským rozhraním a hlavní řídicí deskou plošných spojů	Displej a hlavní řídicí deska	
<a href="#">H0</a>	Chyba komunikace hlavní řídicí desky	Displej a hlavní řídicí deska	
<a href="#">H1</a>	Chyba komunikace mezi hlavní řídicí deskou a deskou invertoru	Displej a hlavní řídicí deska	
<a href="#">Hd</a>	Porucha komunikace mezi master a slave jednotkou.	Displej a hlavní řídicí deska	
Chyba sensorů			
Chybový kód	Popis	Zobrazení	
<a href="#">E3</a>	T1 Chyba čidla výstupní teploty vody / elektrického ohříváče AHS	Displej a hlavní řídicí deska	
<a href="#">E4</a>	T5 Chyba čidla teploty nádrže na vodu	Displej a hlavní řídicí deska	
<a href="#">E5</a>	T3 Chyba čidla teploty spodní části výměníku venkovní jednotky	Displej a hlavní řídicí deska	
<a href="#">E6</a>	T4 Chyba čidla okolní teploty	Displej a hlavní řídicí deska	
<a href="#">E7</a>	Tbt Chyba čidla teploty vyrovnávací nádrže / konečné výstupní teploty vody kaskádového systému	Displej a hlavní řídicí deska	
<a href="#">E9</a>	Th Chyba čidla teploty sání	Displej a hlavní řídicí deska	
<a href="#">EA</a>	Tp Chyba čidla teploty výtlaku	Displej a hlavní řídicí deska	
<a href="#">Eb</a>	Chyba čidla teploty solárního panelu Tsolar	Displej a hlavní řídicí deska	
<a href="#">EC</a>	T5_2 Chyba čidla teploty vodní nádrže (vyhrazeno)	Displej a hlavní řídicí deska	
<a href="#">Ed</a>	Tw_in Chyba čidla teploty vstupní vody deskového výměníku tepla	Displej a hlavní řídicí deska	
<a href="#">FC1</a>	Tl Chyba čidla teploty na výstupu deskového výměníku venkovní jednotky	Displej a hlavní řídicí deska	
<a href="#">H2</a>	T2 Chyba čidla teploty chladiva na výstupu deskového výměníku tepla	Displej a hlavní řídicí deska	
<a href="#">H3</a>	T2B Chyba čidla teploty chladiva na vstupu deskového výměníku tepla	Displej a hlavní řídicí deska	
<a href="#">H5</a>	Chyba čidla pokojové teploty Ta	Displej a hlavní řídicí deska	
<a href="#">H8</a>	H-SEN Chyba snímače vysokého tlaku	Displej a hlavní řídicí deska	
<a href="#">H9</a>	Tw2 Chyba čidla teploty druhé zóny	Displej a hlavní řídicí deska	
<a href="#">HA</a>	Tw_out Chyba čidla teploty výstupní vody deskového výměníku tepla	Displej a hlavní řídicí deska	
<a href="#">P21</a>	L-SEN Chyba snímače nízkého tlaku	Displej a hlavní řídicí deska	
<a href="#">P27</a>	H-SEN a L-SEN zapojeny obráceně (detekce při vypnutí kompresoru)	Displej a hlavní řídicí deska	
<a href="#">F51</a>	Porucha snímače teploty (T90)	Displej a hlavní řídicí deska	
<a href="#">F31</a>	Porucha snímače teploty (T9I)	Displej a hlavní řídicí deska	
<a href="#">F6</a>	EXV1 chyba	Displej a hlavní řídicí deska	
<a href="#">F61</a>	EXV2 chyba	Displej a hlavní řídicí deska	
<a href="#">F62</a>	EXV3 chyba	Displej a hlavní řídicí deska	
Chyba napájení			
Chybový kód	Popis	Zobrazení	
<a href="#">E1</a>	Ztráta nebo záměna fáze.	Displej a hlavní řídicí deska	3-fázový model
<a href="#">H7</a>	Ochrana proti přepětí a podpětí	Displej a hlavní řídicí deska	
<a href="#">FE</a>	Chybějící fáze L2.	Displej a hlavní řídicí deska	

**YUKON MONOBLOK 26 - 40 KW R290**

Ochranná chyba			
Chybový kód	Popis	Zobrazení	
<a href="#">P0</a>	Ochrana proti nízkému tlaku	Displej a hlavní řídicí deska	
<a href="#">P1</a>	Ochrana proti vysokému tlaku	Displej a hlavní řídicí deska	
<a href="#">P3</a>	Ochrana proti nadproudu	Displej a hlavní řídicí deska	
<a href="#">P4</a>	Ochrana kompresoru proti nadměrně vysoké výtlačné teplotě	Displej a hlavní řídicí deska	
<a href="#">Pd</a>	Ochrana proti příliš vysoké kondenzační teplotě v režimu chlazení	Displej a hlavní řídicí deska	
<a href="#">HP</a>	Ochrana proti nízkému tlaku v režimu chlazení	Displej a hlavní řídicí deska	
<a href="#">bA</a>	Snímač T4 mimo provozní rozsah	Displej a hlavní řídicí deska	
<a href="#">PP</a>	Ochrana proti abnormálnímu rozdílu teplot mezi výstupní a vstupní vodou	Displej a hlavní řídicí deska	
<a href="#">Hb</a>	PP se vyskytuje 3krát v režimu vytápění/ohřevu TUV	Displej a hlavní řídicí deska	
<a href="#">p5</a>	Velký teplotní rozdíl mezi výstupní a vstupní teplotou vody.	Displej a hlavní řídicí deska	
Ochranná chyba inverterového modulu			
Chybový kód	Popis	Zobrazení	
<a href="#">C7</a>	Ochrana proti překročení vysoké teploty pro modul IPM	Displej a hlavní řídicí deska	
<a href="#">H4</a>	3x „L1*“ během 60 minut	Displej a hlavní řídicí deska	
<a href="#">L1E</a>	Hardwarová nadproudová ochrana	Hlavní řídicí deska	
<a href="#">L11</a>	Okamžitá nadproudová ochrana fázového proudu	Hlavní řídicí deska	
<a href="#">L12</a>	Nadproudová ochrana fázového proudu po dobu 30 sekund	Hlavní řídicí deska	
<a href="#">L2E</a>	Ochrana proti přehřátí	Hlavní řídicí deska	
<a href="#">L3E</a>	Příliš nízké napětí sběrnice	Hlavní řídicí deska	
<a href="#">L31</a>	Příliš vysoké napětí sběrnice	Hlavní řídicí deska	
<a href="#">L32</a>	Příliš vysoké napětí sběrnice	Hlavní řídicí deska	
<a href="#">L34</a>	Ztráta fáze u třífázového napájení	Hlavní řídicí deska	3-fázový model
<a href="#">L35</a>	Porucha nesouladu fází L2	Hlavní řídicí deska	3-fázový model
<a href="#">L43</a>	Abnormální zkreslení při vzorkování fázového proudu	Hlavní řídicí deska	
<a href="#">L45</a>	Chybný kód motoru ventilátoru	Hlavní řídicí deska	
<a href="#">L46</a>	IPM ochrana (FO)	Hlavní řídicí deska	
<a href="#">L47</a>	Nesoulad typu modulu	Hlavní řídicí deska	
<a href="#">L5E</a>	Motor se nepodařilo nastartovat	Hlavní řídicí deska	
<a href="#">L52</a>	Ochrana proti zadření motoru	Hlavní řídicí deska	
<a href="#">L6E</a>	Ochrana proti ztrátě fáze	Hlavní řídicí deska	
<a href="#">L61</a>	Ochrana proti zkratu na svorkách kompresoru	Hlavní řídicí deska	
<a href="#">L65</a>	Ochrana proti zkratu IPM	Hlavní řídicí deska	
<a href="#">LBE</a>	Činnost vysokotlakého spínače	Hlavní řídicí deska	
<a href="#">LB7</a>	Chyba PED bH	Hlavní řídicí deska	
<a href="#">H6</a>	Ventilátor 1 chyba	Displej a hlavní řídicí deska	

## YUKON MONOBLOK 26 - 40 KW R290

Ochranná chyba inverterového modulu			
Chybový kód	Popis	Zobrazení	
<a href="#">H61</a>	Ventilátor 2 chyba	Displej a hlavní řídicí deska	
<a href="#">HH</a>	10krát H6 / H61 za 120 minut	Displej a hlavní řídicí deska	
<a href="#">J1E</a>	Hardwarová nadproudová ochrana	Hlavní řídicí deska	
<a href="#">J11</a>	Okamžitá nadproudová ochrana fázového proudu	Hlavní řídicí deska	
<a href="#">J12</a>	Nadproudová ochrana fázového proudu po dobu 30 sekund	Hlavní řídicí deska	
<a href="#">J2E</a>	Ochrana proti přehřátí	Hlavní řídicí deska	
<a href="#">J3E</a>	Chyba příliš nízkého napětí sběrnice	Hlavní řídicí deska	
<a href="#">J31</a>	Chyba příliš vysokého napětí sběrnice	Hlavní řídicí deska	
<a href="#">J32</a>	Příliš vysoké napětí sběrnice	Hlavní řídicí deska	
<a href="#">J43</a>	Abnormální zkreslení při vzorkování fázového proudu	Hlavní řídicí deska	
<a href="#">J45</a>	Chybný kód motoru ventilátoru	Hlavní řídicí deska	
<a href="#">J46</a>	IPM ochrana (FO)	Hlavní řídicí deska	
<a href="#">J47</a>	Neshoda typu modulu (po testování odolnosti modulu)	Hlavní řídicí deska	
<a href="#">J5E</a>	Motor se nepodařilo nastartovat	Hlavní řídicí deska	
<a href="#">J52</a>	Ochrana proti zadření motoru	Hlavní řídicí deska	
<a href="#">J6E</a>	Ochrana proti ztrátě fáze	Hlavní řídicí deska	
<a href="#">J61</a>	Ochrana proti zkratu na svorkách kompresoru	Hlavní řídicí deska	
<a href="#">J65</a>	Ochrana proti zkratu IPM	Hlavní řídicí deska	
<a href="#">HF</a>	Ovladač neodpovídá modelu	Displej a hlavní řídicí deska	
Ostatní chyba			
Chybový kód	Popis	Zobrazení	
<a href="#">Pb</a>	Pb je indikátor, který ukazuje, že systém pracuje v režimu proti zamrznutí.	Hlavní řídicí deska	

## KOMERČNÍ SÉRIE YUKON R32

No.	Kód	Popis	Poznámka
1	E0	Hlavní ovládání Chyba nastavení modelu (Chyba paměti EPROM hlavního ovládání jiného modelu)	Výběr schopností není konzistentní se skutečným modelem. Po správném nastavení znovu zapněte
2	E1	Chyba sledu fází kontroly hlavní řídicí desky	Obnoveno po opětovném restartu
3	E2	1E2:Selhání komunikace mezi masterem a HMI nebo masterem a slave 2E2:Selhání komunikace mezi hlavní deskou a podřízenou deskou	Obnoveno po opětovném restartu
4	E3	Porucha snímače celkové výstupní teploty vody (platná hlavní jednotka)	Obnoveno po opětovném restartu
5	E4	Porucha čidla výstupní teploty vody jednotky	Obnoveno po opětovném restartu
6	E5	1E5:Porucha snímače teploty T3A na trubce kondenzátoru 2E5Porucha snímače teploty T3B na trubce kondenzátoru	Obnoveno po opětovném restartu
7	E6	Porucha snímače teploty vodní nádrže T5	Obnoveno po opětovném restartu
8	E7	Selhání snímače okolní teploty	Obnoveno po opětovném restartu
9	E8	Chyba výstupu chrániče sledu fází napájení	Obnoveno po opětovném restartu
10	E9	Selhání detekce průtoku vody	Zablokování při selhání 3krát za 60 minut (Obnoveno vypnutím napájení nebo vymazáním chyby kabelového ovladače)
11	Eb	1Eb:Taf1 porucha čidla protimrazové ochrany nádrže 2Eb:Porucha snímače ochrany proti mrazu při nízké teplotě výparníku Taf2	Obnoveno po opětovném restartu
12	EC	Redukce modulu slave jednotky	Obnoveno po opětovném restartu
13	Ed	Porucha snímače teploty výtlaku systému	Obnoveno po opětovném restartu
14	EE	1EE:Chyba snímače teploty chladiva T6A deskového výměníku tepla EVI 2EE:Chyba snímače teploty chladiva T6B deskového výměníku tepla EVI	Obnoveno po opětovném restartu
15	EF	Porucha snímače teploty vratné vody jednotky	Obnoveno po opětovném restartu
16	EP	Alarm selhání snímače výtlaku	Obnoveno po opětovném restartu
17	EU	Selhání snímače Tz	Obnoveno po opětovném restartu
18	P0	P0 Ochrana proti vysokému tlaku systému nebo ochrana proti teplotě výtlaku 1P0Kompresorový modul 1 vysokotlaká ochrana 2P0 Kompresorový modul 2 vysokotlaká ochrana	3krát za 60 minut(Obnoveno vypnutím) Obnoveno po opětovném restartu Obnoveno po opětovném restartu
19	P1	Ochrana proti nízkému tlaku systému (nebo ochrana proti silnému úniku chladiva)	3krát za 60 minut(Obnoveno vypnutím)
20	P3	Příliš vysoká okolní teplota T4 v režimu chlazení	Obnoveno po opětovném restartu
21	P4	1P4Proudová ochrana systému A 2P4 Ochrana proti proudu stejnosměrné sběrnice systému A	3krát za 60 minut(Obnoveno vypnutím)
22	P5	1P5 Proudová ochrana systému B 2P5 Ochrana proti proudu stejnosměrné sběrnice systému B	3krát za 60 minut(Obnoveno vypnutím)
23	P6	Porucha invertorového modulu	Obnoveno po restartu chyby
24	P7	Vysokoteplotní ochrana systémového kondenzátoru	3krát za 60 minut(Obnoveno vypnutím)
25	P9	Ochrana proti rozdílu teplot na vstupu a výstupu vody	Obnoveno po opětovném restartu
26	PA	Ochrana proti abnormálnímu rozdílu teplot na vstupu a výstupu vody	Obnoveno po opětovném restartu
27	Pb	Zimní protizámrazová ochrana	Kód připomenutí, bez poruchy nebo ochrany
28	PC	Příliš nízký tlak chladicího výparníku	Obnoveno po restartu chyby 3krát za 60 minut(Obnoveno vypnutím)
29	PE	Nízkoteplotní ochrana proti zamrznutí chladicího výparníku	Obnoveno po restartu chyby 3krát za 60 minut(Obnoveno vypnutím)
30	PH	Topení T4 ochrana proti příliš vysoké teplotě	Obnoveno po restartu chyby
31	PL	Příliš vysoká teplota modulu Tfin	3krát za 60 minut(Obnoveno vypnutím)
32	PU	1PU Ochrana modulu DC ventilátoru A 2PU Ochrana modulu DC ventilátoru B	Obnoveno po opětovném restartu Obnoveno po opětovném restartu
33	bH	1bH:Selhala samokontrola blokování relé modulu 1 nebo čipu 908 2bH:Selhala samokontrola blokování relé modulu 2 nebo čipu 908	Obnoveno po restartu chyby Obnoveno po restartu chyby
34	H5	Napětí je příliš vysoké nebo příliš nízké	Obnoveno po restartu chyby
35	xH9	1H9 Kompresor A Modul střídače není spárován 2H9 Kompresor B Modul střídače není spárován	Obnoveno po restartu chyby Obnoveno po restartu chyby
36	HC	Porucha snímače vysokého tlaku	Obnoveno po restartu chyby
37	HE	1HE Chyba ventilu žádná vložka A 2HE Chyba ventilu žádná vložka B 3HE Chyba ventilu žádná vložka c	Obnoveno po restartu chyby Obnoveno po restartu chyby Obnoveno po restartu chyby
38	F0	1F0 Modul A IPM Chyba přenosu 2F0 Modul B IPM Chyba přenosu	Obnoveno po restartu chyby Obnoveno po restartu chyby
39	F2	Přehřátí nedostatečné	Před obnovením počkejte alespoň 20 minut

## KOMERČNÍ SÉRIE YUKON R32

No.	Code	Content	Note
40	F4	1F4 Ochrana modulu A L0 nebo L1 se objeví 3krát za 60 minut	Obnoveno po vypnutí napájení
		2F4 Ochrana modulu B L0 nebo L1 se objeví 3krát za 60 minut	Obnoveno po vypnutí napájení
41	F6	1F6 Chyba napětí systémové sběrnice A (PTC)	Obnoveno po restartu chyby
		2F6 Chyba napětí systémové sběrnice B (PTC)	Obnoveno po restartu chyby
42	Fb	Chyba snímače nízkého tlaku	Obnoveno po restartu chyby
43	Fd	Chyba snímače teploty sání	Obnoveno po restartu chyby
44	FF	1FF Chyba DC ventilátoru A	Obnoveno po vypnutí napájení
		2FF Chyba DC ventilátoru B	Obnoveno po vypnutí napájení
45	FP	Nekonzistence DIP přepínačů více vodních čerpadel	Obnoveno po vypnutí napájení
46	C7	Pokud dojde k PL 3krát za 100 minut, systém ohlásí poruchu C7	Obnoveno po vypnutí napájení nebo vymazání chyby s displeje
47	xL0	Ochrana invertorového modulu kompresoru (x=1 nebo 2,1 pro kompresor A,2 pro kompresor B)	Obnoveno po restartu chyby
48	xL1	nízkonapěťová ochrana (x=1 nebo 2,1 pro kompresor A,2 pro kompresor B)	Obnoveno po restartu chyby
49	xL2	vysokonapěťová ochrana (x=1 nebo 2,1 pro kompresor A,2 pro kompresor B)	Obnoveno po restartu chyby
50	xL4	Chyba MCE (x=1 nebo 2,1 pro kompresor A,2 pro kompresor B)	Obnoveno po restartu chyby
51	xL5	ochrana při nulových otáčkách (x=1 nebo 2,1 pro kompresor A,2 pro kompresor B)	Obnoveno po restartu chyby
52	xL7	ztráta fáze (x=1 nebo 2,1 pro kompresor A,2 pro kompresor B)	Obnoveno po restartu chyby
53	xL8	změna frekvence nad 15Hz (x=1 nebo 2,1 pro kompresor A,2 pro kompresor B)	Obnoveno po restartu chyby
54	xL9	frekvenční fázový rozdíl 15Hz (x=1 nebo 2,1 pro kompresor A,2 pro kompresor B)	Obnoveno po restartu chyby
55	dF	Výzva k rozmrazování	Zobrazuje se při startu režimu odmrazování
56	L10	Nadproudová ochrana	Porucha nadproudu
	L11	Nadproudová ochrana přechodového fázového proudu	
	L12	Fázový proudový nadproud vydrží ochranu 30s	
57	L20	Ochrana modulu proti přehřátí	Porucha přehřátí
58	L30	Chyba nízkého napětí sběrnice	Porucha napájení
	L31	Chyba vysokého napětí sběrnice	
	L32	Chyba příliš vysokého napětí sběrnice	
	L34	Chyba při ztrátě fáze	
59	L43	Abnormální odchylka vzorkování fázového proudu	Hardwarová závada
	L45	Kód motoru se neshoduje	
	L46	Ochrana IPM	
	L47	Typ modulu se neshoduje	
60	L50	Selhání spouštění	Chyba ovládání
	L51	Chyba mimo krok	
	L52	Chyba nulové rychlosti	
61	L60	Ochrana proti ztrátě fáze motoru ventilátoru	Diagnostická závada
	L65	Chyba zkratu IPM	
	L66	Chyba detekce FCT	
	L6A	Přerušení kontaktu u horního vodiče U	
	L6B	Přerušení kontaktu u spodního vodiče U	
	L6C	Přerušení kontaktu u horního vodiče V	
	L6D	Přerušení kontaktu u spodního vodiče V	
	L6E	Přerušení kontaktu u horního vodiče W	
L6F	Přerušení kontaktu u spodního vodiče W		

**KOMERČNÍ SÉRIE YUKON R290**

E0	Chyba hlavního řídicího modelu
E1	Chyba sledu fází kontroly hlavní řídicí desky
E2	Porucha komunikace hostitelského ovladače (zobrazuje se pro hostitele)/porucha komunikace hostitelského a podřízeného ovladače(zobrazí se u podřízeného zařízení)
2E2	Porucha komunikace hlavní řídicí a rozšiřující desky (60s)
3E2	Porucha komunikace mezi adresami Master a Slave v rámci jedné jednotky
E3	Porucha hlavního snímače teploty výstupu vody
E4	Porucha snímače teploty výstupu vody z jednotky
1E5	Porucha snímače teploty kondenzátorové trubice T3A
E6	Porucha snímače teploty nádrže na vodu T5
E7	Porucha snímače teploty prostředí
E8	Porucha výstupu výkonového fázového chrániče
E9	Porucha detekce průtoku vody
1Eb	Porucha čidla ochrany proti zamrznutí Taf1 potrubí vodní nádrže
2Eb	Porucha snímače teploty nemrznoucí kapaliny Taf2 výparníku chlazení
EC	Redukovaný podřízený modul (Porucha podřízeného modulu)
Ed	Porucha snímače teploty na výtlačku systému
EE	1EE Poruchy snímače teploty u deskového výměníku tepla (T6A) 2EE Poruchy snímače teploty u deskového výměníku tepla (T6B)
EF	Porucha snímače teploty vratné vody jednotky
EP	Alarm poruchy snímače výtlačku
EU	Chyba snímače Tz
P0	Ochrana proti příliš vysoké teplotě a tlaku na výtlačku systému
1P0	Ochrana systému před odpojením vysokotlakého spínače
P1	Nízkotlaká ochrana systému
P3	Ochrana proti příliš vysoké teplotě okolí T4 v režimu chlazení
P4	1P4 Proudová ochrana pro systém A 2P4 Proudová ochrana DC sběrnice systému
P7	Vysokoteplotní ochrana kondenzátoru systému
P9	Ochrana proti rozdílu teplot na vstupu a výstupu vody
PA	Ochrana proti abnormálnímu rozdílu teplot na vstupu a výstupu vody
PC	Ochrana proti příliš nízkému tlaku ve výparníku během chlazení
PE	Nízkoteplotní ochrana proti zamrznutí výparníku chlazení
PH	Ochrana proti příliš vysoké teplotě okolí T4 v režimu topení
PL	Ochrana proti příliš vysoké teplotě modulu Tfin, která se objevila 3x během 100 minut a objevila se hláška C7
1PU	Ochrana modulu DC ventilátoru A
H5	Příliš vysoké nebo příliš nízké napětí
1H9	Porucha nesouladu modelu ovladače
HC	Porucha snímače vysokého tlaku
HE	1HE Nepřipojený ventil A 2HE Nepřipojený ventil B 3HE Nepřipojený ventil C
1F0	Porucha komunikace modulu IPM A
F2	Nedostatečné přehřátí DSH
F4	1F4, ochrana 1L0 nebo 1L1 nastane třikrát během 60 min.

**KOMERČNÍ SÉRIE YUKON R290**

F6	1F6 Porucha napětí sběrnice systému A
Fb	Porucha snímače nízkého tlaku
Fd	Porucha snímače teploty saní
1FF	Porucha ventilátoru 1
FP	Nesprávné nastavení DIP přepínače při použití více vodních čerpadel
1bH	Porucha modulu 1
1L10	Hardwarová nadproudová ochrana (kód poruchy se zobrazuje pouze na ovladači a nezobrazuje se na hlavní desce).
1L11	Okamžitá nadproudová ochrana pro fázový proud (kód poruchy se zobrazuje pouze na ovladači a nezobrazuje se na hlavní desce)
1L12	Nepřetržitá nadproudová ochrana fázového proudu 30S (kód poruchy se zobrazuje pouze na ovladači a nezobrazuje se na hlavní desce)
1L20	Ochrana proti přehřátí modulu (kód poruchy se zobrazuje pouze na ovladači a nezobrazuje se na hlavní desce)
1L30	Příliš nízké napětí na sběrnici (kód poruchy se zobrazuje pouze na ovladači a nezobrazuje se na hlavní desce)
1L31	Příliš vysoké napětí na sběrnici (kód poruchy se zobrazuje pouze na ovladači a nezobrazuje se na hlavní desce)
1L32	Porucha silně vysokého napětí na sběrnici (kód poruchy se zobrazuje pouze na ovladači a nezobrazuje se na hlavní desce)
1L34	Porucha ztráty fáze v třífázovém napájení (kód poruchy se zobrazuje pouze na ovladači a nezobrazuje se na hlavní desce).
1L43	Abnormální vzorkování proudu (kód poruchy se zobrazuje pouze na ovladači a nezobrazuje se na hlavní desce)
1L45	Neshodný kód motoru (kód poruchy se zobrazuje pouze na ovladači a nezobrazuje se na hlavní desce).
1L46	Ochrana IPM (FO) (kód poruchy se zobrazuje pouze na ovladači a nezobrazuje se na hlavní desce)
1L47	Neshodný model modulu (kód poruchy se zobrazuje pouze na ovladači a nezobrazuje se na hlavní desce)
1L50	Porucha rozběhu (kód poruchy se zobrazuje pouze na ovladači a nezobrazuje se na hlavní desce).
1L51	Porucha zastavení (kód poruchy se zobrazuje pouze na ovladači a nezobrazuje se na hlavní desce)
1L52	Ochrana proti zastavení motoru (kód poruchy se zobrazuje pouze na ovladači a nezobrazuje se na hlavní desce)
1L60	Ochrana proti ztrátě fáze motoru ventilátoru (kód poruchy se zobrazuje pouze na ovladači a nezobrazuje se na hlavní desce)
1L65	Porucha zkratu IPM (kód poruchy se zobrazuje pouze na ovladači a nezobrazuje se na hlavní desce)
1L66	Porucha detekce FCT (kód poruchy se zobrazuje pouze na ovladači a nezobrazuje se na hlavní desce)
1L6A	Otevřený obvod horní trubky fáze U (kód poruchy se zobrazuje pouze na ovladači a nezobrazuje se na hlavní desce)
1L6B	Otevřený obvod spodní trubky fáze U (kód poruchy se zobrazuje pouze na ovladači a nezobrazuje se na hlavní desce)
1L6C	Otevřený obvod horní trubky fáze V (kód poruchy se zobrazuje pouze na ovladači a nezobrazuje se na hlavní desce)

**KOMERČNÍ SÉRIE YUKON R290**

1L6D	Otevřený obvod spodní trubky fáze V (kód poruchy se zobrazuje pouze na ovladači a nezobrazuje se na hlavní desce)
1L6E	Otevřený obvod horní trubky fáze W (kód poruchy se zobrazuje pouze na ovladači a nezobrazuje se na hlavní desce)
1L6F	Otevřený obvod spodní trubky fáze W (kód poruchy se zobrazuje pouze na ovladači a nezobrazuje se na hlavní desce)

**DĚLENÉ OHŘÍVAČE VODY**

Příznak	Popis poruchy
Ohřivač vody přestane pracovat a na nástěnném ovladači se zobrazuje E1.	Ochrana proti vysokému tlaku systému.
Ohřivač vody přestane pracovat a na nástěnném ovladači se zobrazuje E3.	Ochrana proti nedostatku chladiva
Ohřivač vody přestane pracovat a na nástěnném ovladači se zobrazuje C5.	Porucha propojovacího můstku
Ohřivač vody přestane pracovat a na nástěnném ovladači se zobrazuje E4.	Ochrana proti vysoké teplotě na výtlaku kompresoru.
Ohřivač vody přestane pracovat a na nástěnném ovladači se zobrazuje E5.	Ochrana proti přetížení kompresoru
Ohřivač vody přestane pracovat a na nástěnném ovladači se zobrazuje E6.	Porucha komunikace.
Ohřivač vody přestane pracovat a na nástěnném ovladači se zobrazuje F3.	Porucha snímače okolní teploty u venkovní jednotky
Ohřivač vody přestane pracovat a na nástěnném ovladači se zobrazuje F4.	Porucha snímače teploty na výtlaku kompresoru.
Ohřivač vody přestane pracovat a na nástěnném ovladači se zobrazuje F6.	Porucha snímače teploty trubky tepelného výměníku venkovní jednotky.
Ohřivač vody přestane pracovat a na nástěnném ovladači se zobrazuje Fd.	Porucha snímače teploty na sání kompresoru.
Ohřivač vody přestane pracovat a na nástěnném ovladači se zobrazuje FE.	Porucha horního snímače teploty v nádrži na vodu.
Ohřivač vody přestane pracovat a na nástěnném ovladači se zobrazuje FL.	Porucha dolního snímače teploty v nádrži na vodu.
Ohřivač vody přestane pracovat a na nástěnném ovladači se zobrazuje L6.	Nedostatečný výkon jednotky.
Ohřivač vody přestane pracovat a na nástěnném ovladači se zobrazuje PL.	Ochrana proti nízkému napětí na DC sběrnici (meziobvodu) invertorového kompresoru nebo pokles napětí.
Ohřivač vody přestane pracovat a na kabelovém ovladači se zobrazuje PH.	Ochrana proti vysokému napětí na DC sběrnici (meziobvodu) invertorového kompresoru.
Ohřivač vody přestane pracovat a na nástěnném ovladači se zobrazuje PA.	Ochrana proti DC nadproudu invertorového kompresoru (na vstupu)
Ohřivač vody přestane pracovat a na nástěnném ovladači se zobrazuje H5.	Ochrana IPM modulu invertorového kompresoru.
Ohřivač vody přestane pracovat a na nástěnném ovladači se zobrazuje HC.	Ochrana PFC (korekce účinníku) invertorového kompresoru.
Ohřivač vody přestane pracovat a na nástěnném ovladači se zobrazuje Lc.	Porucha při spuštění kompresoru
Ohřivač vody přestane pracovat a na nástěnném ovladači se zobrazuje Ld.	Ochrana proti výpadku fáze kompresoru.
Ohřivač vody přestane pracovat a na nástěnném ovladači se zobrazuje P0.	Resetování napájecího modulu invertorového kompresoru.
Ohřivač vody přestane pracovat a na nástěnném ovladači se zobrazuje P5.	Nadproudová ochrana invertorového kompresoru.
Ohřivač vody přestane pracovat a na nástěnném ovladači se zobrazuje LF.	Výkonová ochrana invertorového kompresoru.
Ohřivač vody přestane pracovat a na nástěnném ovladači se zobrazuje Pc.	Porucha obvodu detekce napájecího modulu invertoru.
Ohřivač vody přestane pracovat a na nástěnném ovladači se zobrazuje H7.	Ochrana proti ztrátě synchronizace invertorového kompresoru
Ohřivač vody přestane pracovat a na nástěnném ovladači se zobrazuje P6.	Porucha komunikace mezi hlavní řídicí deskou a invertorem kompresoru.
Ohřivač vody přestane pracovat a na nástěnném ovladači se zobrazuje P8.	Ochrana proti vysoké teplotě napájecího modulu invertorového kompresoru.

**DĚLENÉ OHŘÍVAČE VODY**

Příznak	Popis poruchy
Ohřivač vody přestane pracovat a na nástěnném ovladači se zobrazuje P7.	Porucha snímače teploty napájecího modulu invertorového kompresoru.
Ohřivač vody přestane pracovat a na nástěnném ovladači se zobrazuje ee.	Porucha paměťového čipu napájecího modulu invertorového kompresoru.
Ohřivač vody přestane pracovat a na nástěnném ovladači se zobrazuje PU.	Porucha nabíjecího obvodu napájecího modulu invertorového kompresoru
Ohřivač vody přestane pracovat a na nástěnném ovladači se zobrazuje PP.	Ochrana proti abnormálnímu DC vstupnímu napětí napájecího modulu invertorového kompresoru
Ohřivač vody přestane pracovat a na nástěnném ovladači se zobrazuje PF.	Porucha snímače teploty ve skřínce napájecího modulu invertorového kompresoru.
Ohřivač vody přestane pracovat a na nástěnném ovladači se zobrazuje P9.	Ochrana průchodu nulou na AC vstupu napájecího modulu invertorového kompresoru.
Ohřivač vody přestane pracovat a na nástěnném ovladači se zobrazuje AL.	Ochrana proti nízkému napětí na DC sběrnici (meziobvodu) invertoru venkovní jednotky nebo pokles napětí.
Ohřivač vody přestane pracovat a na nástěnném ovladači se zobrazuje AH.	Ochrana proti vysokému napětí na DC sběrnici (meziobvodu) invertoru venkovní jednotky.
Ohřivač vody přestane pracovat a na nástěnném ovladači se zobrazuje AA.	Ochrana proti AC nadproudu invertorového ventilátoru venkovní jednotky (na vstupu)
Ohřivač vody přestane pracovat a na nástěnném ovladači se zobrazuje A1.	Ochrana IPM modulu invertorového ventilátoru venkovní jednotky.
Ohřivač vody přestane pracovat a na nástěnném ovladači se zobrazuje AF.	Ochrana PFC (korekce účinníku) napájecího modulu invertorového ventilátoru venkovní jednotky.
Ohřivač vody přestane pracovat a na nástěnném ovladači se zobrazuje AC.	Porucha při spuštění ventilátoru venkovní jednotky.
Ohřivač vody přestane pracovat a na nástěnném ovladači se zobrazuje Ad.	Ochrana proti výpadku fáze ventilátoru venkovní jednotky.
Ohřivač vody přestane pracovat a na nástěnném ovladači se zobrazuje A0.	Resetování napájecího modulu invertorového ventilátoru venkovní jednotky.
Ohřivač vody přestane pracovat a na nástěnném ovladači se zobrazuje A0.	Ochrana proti nadproudu invertorového ventilátoru venkovní jednotky.
Ohřivač vody přestane pracovat a na nástěnném ovladači se zobrazuje UP.	Ochrana napájení invertorového ventilátoru.
Ohřivač vody přestane pracovat a na nástěnném ovladači se zobrazuje AE.	Porucha obvodu detekce proudu ventilátoru venkovní jednotky.
Ohřivač vody přestane pracovat a na nástěnném ovladači se zobrazuje AJ.	Ztráta synchronizace ventilátoru venkovní jednotky.
Ohřivač vody přestane pracovat a na nástěnném ovladači se zobrazuje A6.	Porucha komunikace mezi hlavní řídicí deskou a invertorem ventilátoru venkovní jednotky.
Příznak	Popis poruchy
Ohřivač vody přestane pracovat a na nástěnném ovladači se zobrazuje A8.	Ochrana proti přehřátí napájecího modulu invertorového ventilátoru venkovní jednotky.
Ohřivač vody přestane pracovat a na nástěnném ovladači se zobrazuje A9.	Porucha snímače teploty napájecího modulu invertorového ventilátoru venkovní jednotky.
Ohřivač vody přestane pracovat a na nástěnném ovladači se zobrazuje An.	Porucha paměťového čipu napájecího modulu invertorového ventilátoru venkovní jednotky.
Ohřivač vody přestane pracovat a na nástěnném ovladači se zobrazuje AU.	Porucha nabíjecího obvodu invertorového ventilátoru venkovní jednotky.
Ohřivač vody přestane pracovat a na nástěnném ovladači se zobrazuje AP.	Ochrana proti abnormálnímu AC vstupnímu napětí invertorového ventilátoru venkovní jednotky.
Ohřivač vody přestane pracovat a na nástěnném ovladači se zobrazuje Ar.	Porucha snímače teploty ve skřínce napájecího modulu invertorového ventilátoru venkovní jednotky.
Ohřivač vody přestane pracovat a na nástěnném ovladači se zobrazuje U9.	Ochrana průchodu nulou u AC vstupního napětí invertorového ventilátoru.
Ohřivač vody přestane pracovat a na nástěnném ovladači se zobrazuje EE.	Porucha paměťového čipu hlavní řídicí desky

## MONOBLOKOVÉ OHŘÍVAČE VODY

Kód	Popis	Řešení
E0	Chyba čidla T5U (horní čidlo teploty vody)	Možná se uvolnilo spojení mezi senzorem a PCB nebo byl senzor porušený. Pro servis jednotky kontaktujte kvalifikovanou osobu.
E1	Chyba čidla T5L (dolní čidlo teploty vody)	Možná se uvolnilo spojení mezi senzorem a PCB nebo byl senzor porušený. Pro servis jednotky kontaktujte kvalifikovanou osobu.
E2	Chyba komunikace mezi zásobníkem a kabelovým ovladačem	Možná se uvolnilo spojení mezi ovladačem a PCB nebo bylo PCB přerušeno.
E4	Chyba snímače teploty výparníku T3	Možná se uvolnilo spojení mezi senzorem a PCB nebo byl senzor porušený. Pro servis jednotky kontaktujte kvalifikovanou osobu.
E5	Chyba snímače okolní teploty T4	Možná se uvolnilo spojení mezi senzorem a PCB nebo byl senzor porušený. Pro servis jednotky kontaktujte kvalifikovanou osobu.
E6	Chyba snímače teploty výtlaku kompresoru TP	Možná se uvolnilo spojení mezi senzorem a PCB nebo byl senzor porušený. Pro servis jednotky kontaktujte kvalifikovanou osobu.
E8	Chyba svodu elektřiny Pokud PCB current_induction_circuit zjistí rozdíl proudu mezi L,N >14mA, systém to považuje za "chybu svodu elektřiny"	Možná byly některé vodiče přerušené nebo jsou špatně připojené. Pro servis jednotky kontaktujte kvalifikovanou osobu.
E9	Chyba snímače teploty sání kompresoru TH	Možná se uvolnilo spojení mezi senzorem a PCB nebo byl senzor porušený. Pro servis jednotky kontaktujte kvalifikovanou osobu.
EE	Chyba otevřeného okruhu EI ohřivače IEH (rozdíl proudu EI ohřivač zapnutý a vypnutý) <1A	Možná došlo k poškození elektrického ohřivače nebo k špatnému připojení vodičů po opravě. Pro servis jednotky kontaktujte kvalifikovanou osobu.
EF	Chyba čipu hodin	Možná došlo k poškození čipu, ale jednotka může fungovat dobře i bez paměti hodin, takže je potřeba hodiny po opětovném zapnutí resetovat. Pokud je třeba, pro servis jednotky kontaktujte kvalifikovanou osobu.
Ed	Chyba čipu E-EPROM	Pro servis jednotky kontaktujte kvalifikovanou osobu.

**MONOBLOKOVÉ OHŘÍVAČE VODY**

Kód	Popis	Řešení
P1	Ochrana systému proti vysokému tlaku: Jednotka 300 $\geq 3.0\text{Mpa}$ aktivní; $\leq 2.4\text{MPa}$ neaktivní. Jednotka 190 Chybový kód P1 se nikdy nezobrazí, kvůli tlakovému spínači	Může nastat kvůli zablokování systému, vzduchu nebo vodě nebo většímu množství chladiva v systému (po opravě), poruše čidla teploty vody atd. Pro servis jednotky kontaktujte kvalifikovanou osobu.
P2	Ochrana proti vysoké teplotě výtlaku Jednotka 190/300: $>115\text{ }^\circ\text{C}$ ochrana aktivní; $<90\text{ }^\circ\text{C}$ ochrana neaktivní	Může nastat kvůli zablokování systému, vzduchu nebo vodě nebo menšímu množství chladiva v systému (po opravě), poruše čidla teploty vody atd. Pro servis jednotky kontaktujte kvalifikovanou osobu.
P3	Ochrana proti abnormálnímu chodu kompresoru. Po určité době chodu kompresoru není teplota na výtlaku kompresoru vyšší než teplota výparníku.	Může nastat kvůli závadě kompresoru nebo špatnému propojení mezi deskou plošných spojů a kompresorem.
P4	Ochrana proti přetížení kompresoru (10 sekund po spuštění kompresoru, začne kontrola proudu, 1) běží pouze kompresor a proud je $> 10\text{ A}$ , kompresor se kvůli ochraně zastaví. 2) běží kompresor a el. topné těleso a proud je $> \text{IEH} + 10$ , kompresor se kvůli ochraně zastaví. Možná zvýšená spotřeba nebo abnormální aktivace elektrického topného tělesa.	Může nastat kvůli vadnému kompresoru, ucpanému systému, vzduchu nebo vodě nebo většímu množství chladiva v systému (po opravě), závadě snímače teploty vody apod. Zkontrolujte, zda elektrické topné těleso nespotřebovává proud, když je displej vypnutý. Tato situace je vyhodnocena jednotkou jako abnormální spotřeba kompresoru. Pro servis jednotky kontaktujte kvalifikovanou osobu.
LA	Když je teplota okolí T4 mimo provozní rozsah tepelného čerpadla ( $-7$ až $43\text{ }^\circ\text{C}$ ), tepelné čerpadlo se zastaví a na displeji jednotky se na pozici hodin zobrazuje „LA“, dokud se T4 nevrátí zpět do provozního rozsahu ( $-7$ až $43\text{ }^\circ\text{C}$ ). Týká se jen jednotky bez elektrického topného tělesa. Jednotka s elektrickým topným tělesem nezobrazuje nikdy „LA“.	Je to normální stav a není potřebná žádná oprava.

**Poznámka**

⇒ Výše uvedené kódy poruch jsou ty nejběžnější. Pokud se zobrazuje kód poruchy, který není uveden výše, kontaktujte technickou podporu.

⇒ Pokud se některá z ochran P3/P4/P2/P1 objeví 3× po sobě během jednoho ohřivacího cyklu, systém to vyhodnotí jako poruchu systému tepelného čerpadla.

Pro servis jednotky kontaktujte kvalifikovanou osobu.

**MONOBLOKOVÉ OHŘÍVAČE VODY R290**

Kód	Popis
EH0b	Chyba komunikace nádrže a ovladače.
EH00	Chyba čipu EEPROM
EH03	Chyba DC ventilátoru
PH15	Ochrana proti úniku elektrické energie
EC54	Chyba teplotního čidla na výtlaku TP
EH5H	Chyba teplotního čidla na sání TH
EC53	Chyba čidla okolní teploty T4
EC52	Chyba teplotního čidla na výparníku T3
EC5L	Chyba spodního teplotního čidla vody T5L
EC5U	Chyba vrchního teplotního čidla vody T5U
EH5d	Chyba otevřeného obvodu ohřivače E-heater
EH5N	Chyba teplotního čidla T5M na solárním kolektoru
EHLA	Pokud je teplota okolí T4 mimo provozní rozsah kompresoru, kompresor se zastaví a na displeji se zobrazí EHLA, dokud se teplota T4 nevrátí do normálního rozsahu. Funguje pouze u jednotek bez elektrického ohřevu. Zařízení s elektrickými ohřivači nikdy nezobrazí „ EHLA“. Je to normální a není nutné to opravovat.
EHHP	Porucha systému tepelného čerpadla. Když se zobrazí jakákoli ochrana PH20, PH21, PC30, PC06 3krát nebo ochrana trvá 1 hodinu.
PHdH	Ochrana proti suchému hoření.
PH20	Ochrana proti abnormálnímu zastavení kompresoru
PH21	Ochrana proti přetížení kompresoru
PH24	Ochrana proti zamrznutí při nízkých teplotách T5L < 4° C a T4 < 7° C
PC30	Vysokotlaká ochrana systému ≥ 3,0MPa aktivní; ≤2,4Mpa neaktivní
PC06	Ochrana proti vysoké teplotě na výtlaku Tp > 110° C, Ochrana aktivní. Tp < 90° C, Ochrana neaktivní
PH9b	Ochrana proti přehřátí. Aktuální teplota vody překročí cílovou teplotu o více než 5° C.
PH91	Ochrana proti zamrznutí T3 < -30° C trvající 10s, ochrana aktivní. T3 ≥ -30° C, ochrana neaktivní

## ZÁVĚSNÉ MONOBLOKOVÉ OHŘÍVAČE VODY R290

Displej	Popis chyby	Řešení chyby
EH0b	Chyba komunikace mezi nádrží a panelem LCD.	Možná došlo k uvolnění spojení mezi panelem LCD a deskou plošných spojů nebo k poškození desky plošných spojů.
EH00	Pracovní parametry stroje jsou abnormální.	Obraťte se na kvalifikovanou osobu, která provede servis jednotky.
EH03	Závada ventilátoru DC.	Možná došlo k uvolnění spojení mezi ventilátorem a deskou plošných spojů nebo k poškození ventilátoru. Obraťte se na kvalifikovanou osobu, která provede servis jednotky.
PH15	Chyba úniku elektrické energie. Pokud proudový indukční obvod PCB kontroluje rozdíly proudů mezi L, N >14mA, systém to považuje za "chybu elektrického úniku".	Možná jsou některé vodiče přerušené nebo špatně zapojené. Obraťte se na kvalifikovanou osobu, která provede servis jednotky.
EC54	Chyba snímače teploty na výtaku kompresoru TP.	Možná došlo k uvolnění spojení mezi snímačem a deskou plošných spojů nebo k poškození snímače. Obraťte se na kvalifikovanou osobu, která provede servis jednotky.
EH5H	Chyba TH snímače teploty sání kompresoru.	Možná došlo k uvolnění spojení mezi snímačem a deskou plošných spojů nebo k poškození snímače. Obraťte se na kvalifikovanou osobu, která provede servis jednotky.
EC53	Chyba snímače okolní teploty T4.	Možná došlo k uvolnění spojení mezi snímačem a deskou plošných spojů nebo k poškození snímače. Obraťte se na kvalifikovanou osobu, která provede servis jednotky.
EC52	Chyba snímače teploty výparníku T3.	Možná došlo k uvolnění spojení mezi snímačem a deskou plošných spojů nebo k poškození snímače. Obraťte se na kvalifikovanou osobu, která provede servis jednotky.
EH5L	Chyba snímače T5L (spodní čidlo teploty vody)	Možná došlo k uvolnění spojení mezi snímačem a deskou plošných spojů nebo k poškození snímače. Obraťte se na kvalifikovanou osobu, která provede servis jednotky.
EH5U	Chyba snímače T5U (snímač horní teploty vody)	Možná došlo k uvolnění spojení mezi snímačem a deskou plošných spojů nebo k poškození snímače. Obraťte se na kvalifikovanou osobu, která provede servis jednotky.
EHLA	Pokud je teplota okolí T4 mimo provozní rozsah kompresoru, kompresor se zastaví a na displeji se zobrazí EHLA, dokud se teplota T4 nevrátí do normálního rozsahu. Funguje pouze u jednotek bez elektrického ohřevu. Zařízení s elektrickými ohřivači nikdy nezobrazí "EHLA".	To je normální a není nutné opravovat.
EH5d	Chyba otevřeného obvodu elektrického ohřivače	Možná došlo k poškození elektrického ohřivače nebo ke špatnému zapojení vodičů po opravě.
EHP	Porucha systému tepelného čerpadla. Když se zobrazí jakákoli ochrana PH20, PH21, PC30, PC06 3krát nebo ochrana trvá 1 hodinu.	Kompresor pracuje abnormálně. Obraťte se na kvalifikovanou osobu, která provede servis jednotky.
PHdH	Ochrana proti suchému hoření.	Před ohřevem se ujistěte, že je v nádrži na vodu voda.
PH20	Ochrana proti abnormálnímu zastavení kompresoru. Teplota na výtaku není vyšší než teplota výparníku po doběhu kompresoru.	Možná je to způsobeno poškozením kompresoru nebo špatným spojením mezi deskou plošných spojů a kompresorem. Obraťte se na kvalifikovanou osobu, která provede servis jednotky.
PH21	Provozní proud kompresoru je příliš velký.	Možná je příčinou porucha kompresoru, zablokování systému, vzduch nebo voda nebo více chladiva v systému (po opravě), porucha čidla teploty vody atd. Obraťte se na kvalifikovanou osobu, která provede servis jednotky.
PH24	Ochrana proti mrazu. T5L < 4°C a T4 < 7°C	Teplota studené vody je příliš nízká, což má vliv na nádrž na vodu. Elektrický ohřivač bude fungovat.
PC30	Vysokotlaká ochrana systému ≥3,0MPa aktivní; ≤2,4Mpa neaktivní	Možná kvůli zablokovanému systému, vzduchu nebo vodě nebo většímu množství chladiva v systému (po opravě), poruše čidla teploty vody atd. Obraťte se na kvalifikovanou osobu, která provede servis jednotky.
PC06	Vysoká ochrana TP. Tp > 110°C, ochrana aktivní Tp < 90°C, ochrana neaktivní	Možná kvůli zablokovanému systému, vzduchu nebo vodě nebo menšímu množství chladiva (úniku) v systému (po opravě), poruše čidla teploty vody atd. Obraťte se na kvalifikovanou osobu, která provede servis jednotky.
PH9b	Ochrana proti přehřátí. Aktuální teplota vody překročí cílovou teplotu o více než 5 °C.	Čidlo teploty vody je vadné nebo je aktuální teplota vody příliš vysoká. V případě pálení se obraťte na kvalifikovanou osobu, která provede kontrolu.
PH91	Ochrana proti nízké teplotě T3.	Pokud závada přetrvává, obraťte se na kvalifikovanou osobu, která provede servis přístroje.

## VYSVĚTLIVKY

**TUV** - Teplá užitková voda

**SEER/SCOP** bylo vypočítáno dle Evropských standardů uvedených v normě EN14825 na základě klasifikačních a testovacích podmínek částečného zatížení daných normou EN14511. Energetický štítek k jednotlivým modelům lze stáhnout z produktového Sinclair webu po přihlášení do B2B sekce.

EER/COP je stanoveno v souladu s EN14511

**R290** - (jednosložkové chladivo CH<sub>3</sub>CH<sub>2</sub>CH<sub>3</sub>). Hodnota GWP použitého chladiva: 3

**R32** - (jednosložkové chladivo HFC-32). Hodnota GWP použitého chladiva: 675

**R134a** - (jednosložkové chladivo HFC-134a), Hodnota GWP použitého chladiva: 1430

**R410A** - (50% HFC-32, 50% HFC-125), Hodnota GWP použitého chladiva: 2088

Tento katalog je pouze informativního charakteru a není závaznou nabídkou ze strany Sinclair Corporation Ltd.

Společnost nenese žádnou zodpovědnost za škody vzniklé použitím či interpretací tohoto katalogu.

Hlukové hodnoty zmíněné v tomto katalogu jsou hodnoty naměřené za ideálních podmínek, v bezdozvukových komorách.

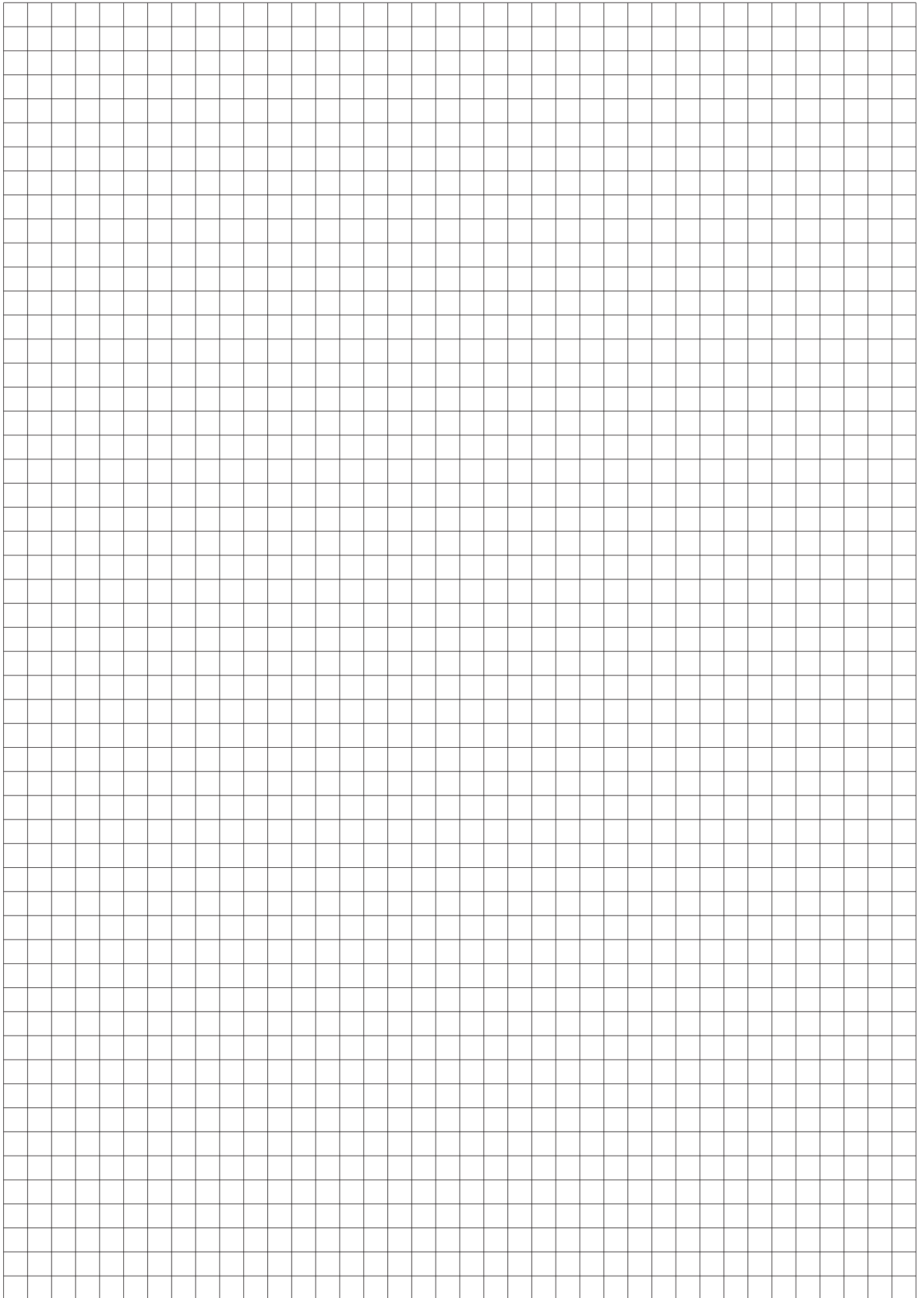
Tyto hodnoty mohou být ovlivněny místními podmínkami (akustické odražení stěn, další vybavení v místnosti atd.).

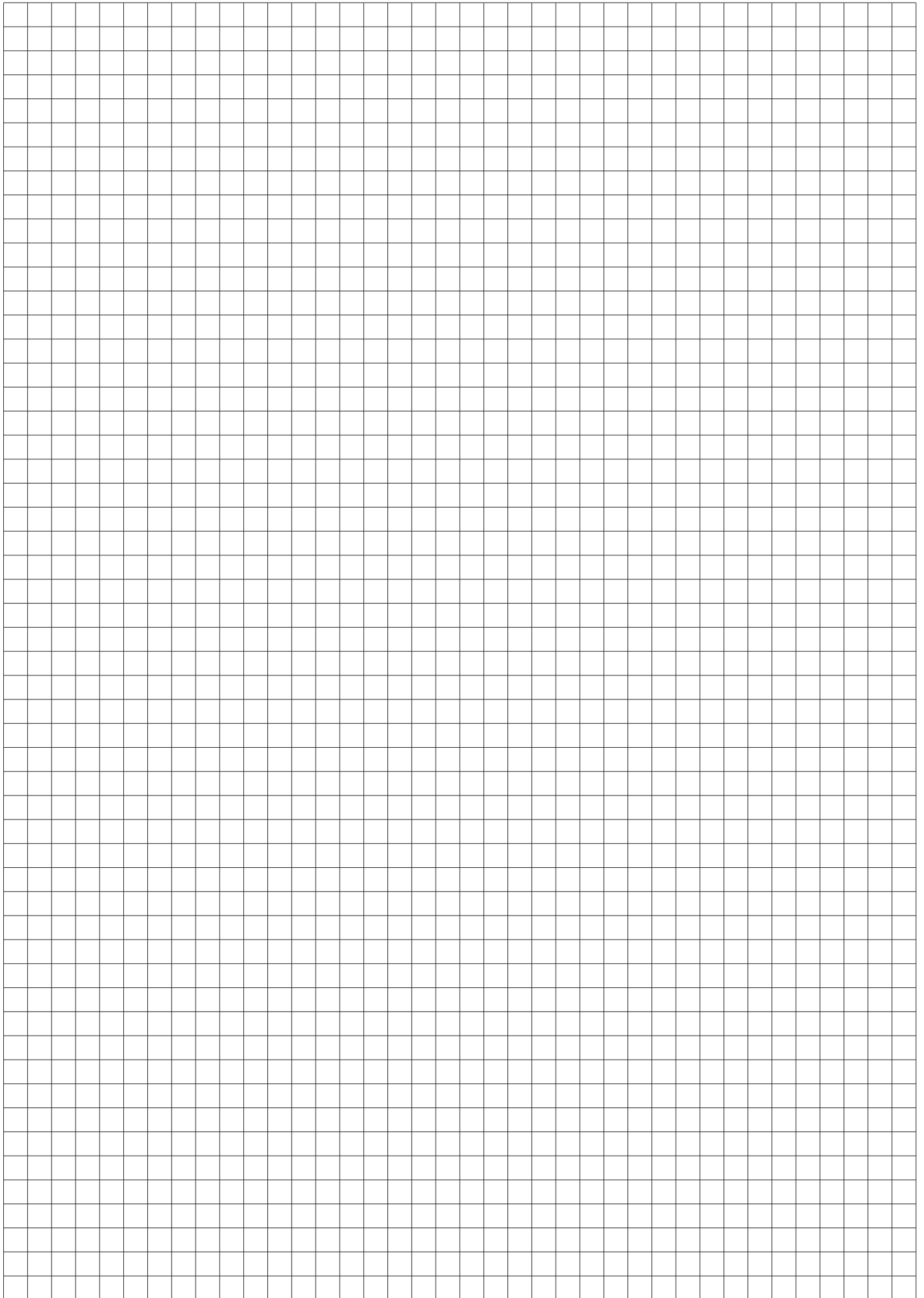
Technická specifikace výrobků se může lišit od uváděných hodnot na základě vývoje zařízení výrobcem a technické parametry výrobků se mohou změnit bez předchozího upozornění.

Šíření informací nebo dat, konkrétně použití textů, textových excerpcí nebo obrázků, si žádá předchozí písemné schválení společnosti.

Obsah tohoto katalogu je chráněn autorskými právy Sinclair Corporation Ltd.









[sinclair-world.com](http://sinclair-world.com) | [sinclair-solutions.com](http://sinclair-solutions.com)

BRNOCLIMA a.s., tel. 530 33 44 00, e-mail: [obchod@brnoclima.cz](mailto:obchod@brnoclima.cz)